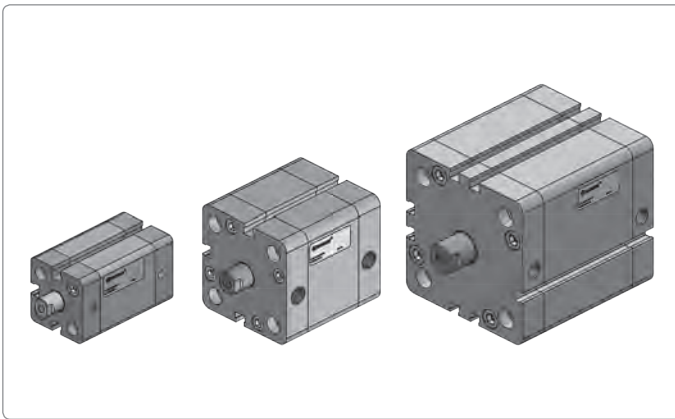


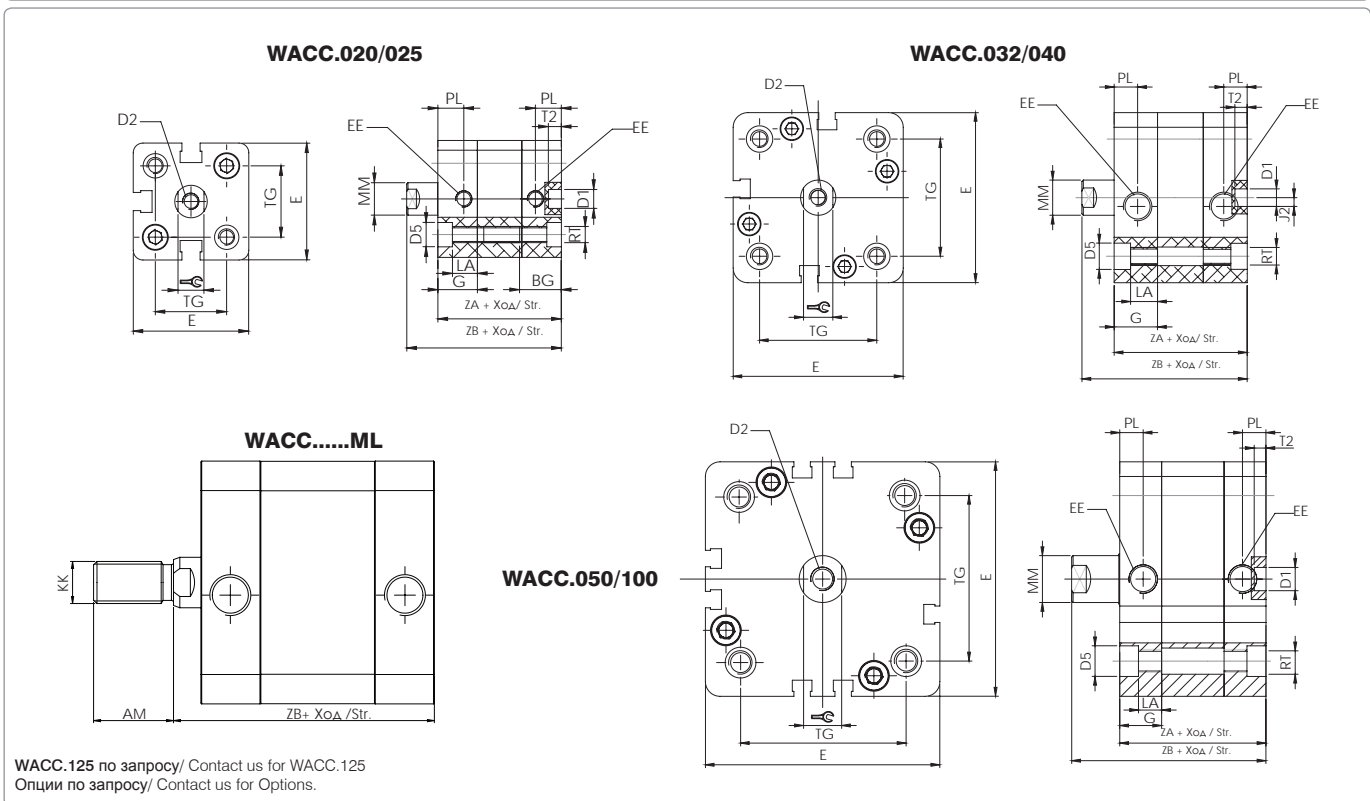
WACC - Компактный цилиндр / WACC - Series Compact Cylinders



Характеристики / Specification

Диаметр поршня / Bore Size	20	25	32	40	50	63	80	100	125
Тип / Acting Type	Двустороннее действие / Double Acting								
Среда / Fluid	Воздух (40µм фильтрованный) / Air (40µm filtered)								
Давление / Op. Pressure	< 10 Bar								
Температура / Temperature	0 ~ +80 °C								
Магнит / Magnetic	Стандарт / Standard								
Амортизация / Cush. Type	Демпфер / Bumper								
Скорость / Speed Range	< 500 мм/сек								
Датчик / Sensor Switches	WT-40								

Чертеж / Technical Drawing



WACC.125 по запросу / Contact us for WACC.125
 Опции по запросу / Contact us for Options.

Ø мм	AM -0.5	BG min.	D1 Ø h9	D5 Ø	E	EE	G	J2	KK	LA	MM Ø	PL +0.2	h13	T2 +0.1	TG ±0.2	D2	ZA ±0.3	ZB +1.2
20	16	19.5	6	7.5	36 ^{+0.3}	M5	12.3	0	M8X1,25	7.8	10	8.0	8	4	22.0	M5	38.0	42.5
25	16	19.5	6	7.5	40 ^{+0.3}	M5	12.8	0	M8X1,25	8.3	10	8.0	8	4	26.0	M5	39.5	45.0
32	19	22.5	6	9.0	50 ^{+0.3}	G1/8"	14.5	4	M10X1,25	9.0	12	8.0	10	4	32.5	M6	44.5	50.5
40	19	22.5	6	9.0	58 ^{+0.3}	G1/8"	14.8	3	M10X1,25	9.3	12	8.0	10	4	38.0	M6	45.5	51.0
50	22	22.5	6	10.5	67 ^{+0.3}	G1/8"	14.8	0	M12X1,25	8.3	16	8.0	13	4	46.5	M8	45.5	52.0
63	22	22.5	8	13.5	80 ^{+0.3}	G1/8"	14.3	0	M12X1,25	5.8	16	8.0	13	4	56.5	M8	50.0	57.5
80	28	25	8	13.5	100 ^{+0.6}	G1/8"	16.0	0	M16X1,50	7.5	20	8.5	17	4	72.0	M10	56.0	64.0
100	28	30	8	13.5	124 ^{+0.6}	G1/4"	19.3	0	M20X1,50	10.8	25	10.5	22	4	89.0	M12	66.5	76.5
125	54	35	8	-	140 ^{+0.6}	G1/4"	22.0	0	M27X2,00	22.0	30	10.5	28	4	110.0	M14	78.0	110.0

Код Заказа / Ordering Code

МОДЕЛЬ MODEL	ДИАМЕТР ПОРШНЯ DIA.	ХОД STROKE
WACC-G	032	0050
НЕВРАЩАЮЩИЙСЯ КОМПАКТНЫЙ Non-Rotating Compact	ДИАМЕТР ПОРШНЯ (мм) Piston Dia	ХОД (мм) Stroke