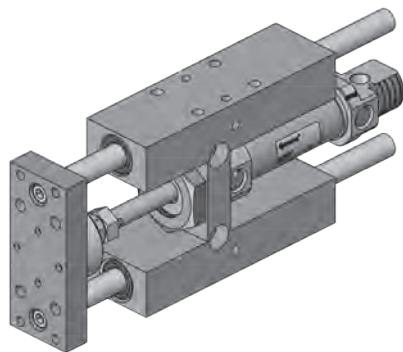


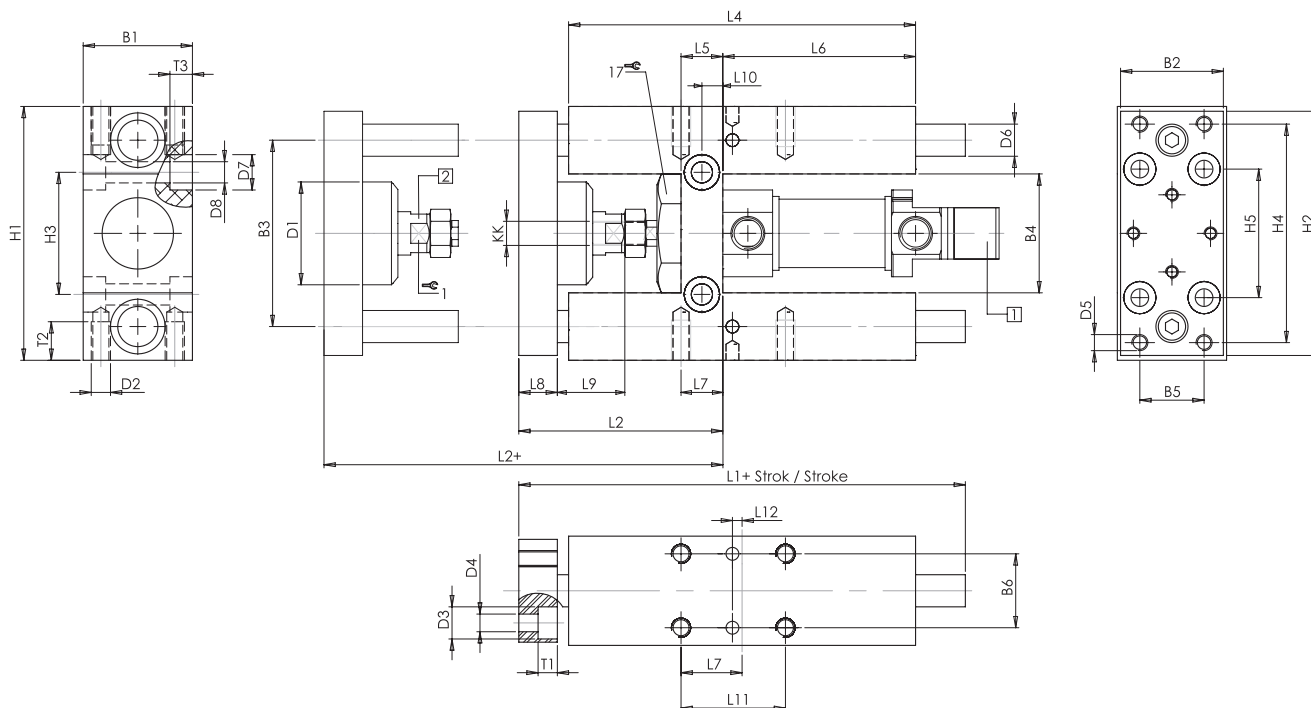
WHC - ISO 6432 направляющая / WHC - ISO 6432 Guides



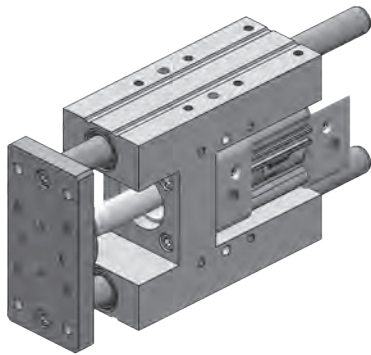
Характеристики / Specification

Диаметр поршня/ Bore Size	20	25
Температура/ Temperature	-20 ~ +80 °C	
Скорость / Speed Range	< 800 mm/s	

Чертеж / Technical Drawing



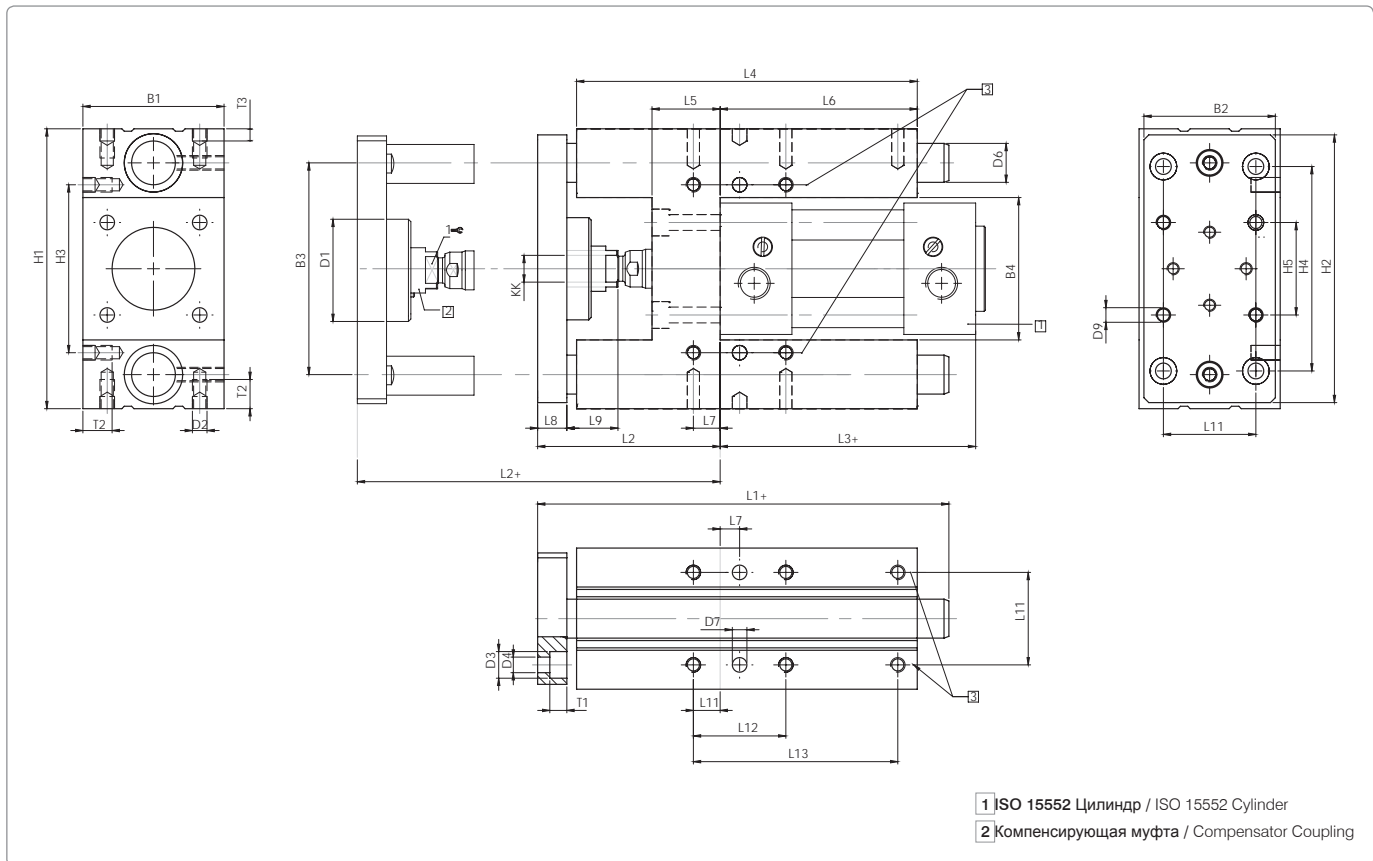
WHC - ISO 15552 Направляющие / WHC- Series Guides For ISO 15552



Характеристики / Specification

Диаметр поршня / Bore Size	32	40	50	63	80	100
Температура / Temperature	-20 ~ +80 °C					
Скорость / Speed Range	< 800 мм/сек					

Чертеж / Technical Drawing



Ø мм	B1 -0.3	B2	B3 -0.3	B4	D1 Ø	D2	D3 Ø	D4 Ø	D5	D6 Ø	D7 ±1	L6	L7	L8	L9	L11 ±0.2	L12 ±0.2	L13 ±0.2	T1	T2	T3	H1	H2	H3 ±0.2	H4 ±0.2	H5 ±0.2	KK	L1	L2	L3	L4	L5	1
32	50	45	74	50.0	42	M6	11	6.6	M6	12	4	76	11.0	12	20	4.30	32.5	70.3	6	10	5	97	95	61	78	32.5	M10X1.25	159	67+5	94	125	24	15
40	58	54	87	58.5	42	M6	11	6.6	M6	16	6	81	8.0	12	20	11.0	38.0	84.0	7	12	5	115	110	69	84	38.0	M12X1.25	169	75+5	105	140	28	15
50	70	63	104	70.5	58	M8	15	8.5	M8	20	6	79	4.5	15	29	18.8	46.5	81.8	8	15	5	137	130	85	100	46.5	M16X1.5	187	89+10	106	150	34	21
63	85	80	119	85.5	58	M8	15	8.5	M8	20	6	111	13.0	15	29	15.3	56.5	105.0	8	16	5	152	145	100	105	56.5	M16X1.5	222	89+10	121	182	34	21
80	105	100	148	106.0	78	M10	18	11.0	M10	25	8	128	15.0	20	32	21.0	72.0	-	11	25	8	189	180	130	130	72.0	M20X1.5	258	111+10	128	215	40	27
100	130	130	172	131.0	78	M10	18	11.0	M10	25	8	128	20.0	20	32	24.5	89.0	-	11	25	8	213	200	150	150	89.0	M20X1.5	263	116+10	138	220	40	27

Код заказа / Ordering Code

МОДЕЛЬ WHC	НАПРАВЛЯЮЩАЯ GUIDING R	ДИАМЕТР ПОРШНЯ DIA 050	ХОД STROKE 0100
Н ТИП НАПРАВЛЯЮЩЕЙ H Type Guiding	Р НАПРАВЛЯЮЩАЯ КАЧЕНИЯ Bearing Guide В: НАПРАВЛЯЮЩАЯ СКОЛЬЖЕНИЯ Bushing Guide	ДИАМЕТР ПОРШНЯ (мм) Piston Dia	ХОД (мм) Stroke