

WI-RDLCK

ФИКСАТОР ШТОКА



Запатентованная серия фиксаторов штока WINMAN WI-RDLCK представляет собой механическое устройство для использования с цилиндрами ISO 15552 и 6432 VDMA и предназначено для блокировки штока цилиндра в любом положении. Это устройство позволяет блокировать ход цилиндра в любое время при неожиданном падении давления. Сила блокировки всегда больше, чем сила, развиваемая цилиндром с давлением питания до 10 бар.

Код заказа

Характеристики

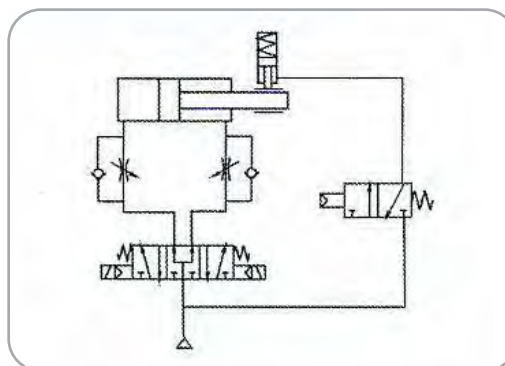
BS 3 0 01 000

- Ø ЦИЛИНДРА
- 01=СТАНДАРТ 03=ДВЕ НАПРАВЛЯЮЩИЕ
- 0:ISO
- 1:NFPA
- 3:ОТ Ø 20 ДО Ø 50
- 2:ОТ Ø 63 ДО Ø 125

Среда	Увлажненный или обезмасленный воздух
Рабочее давление	3-6 bar
Температура	-5C / +80C
Размеры	Ø20-25-32-40-50-63-80-100-125
Тип фиксации	Механическая двунаправленная
При отсутствии давления	Заблокировано
Усилие фиксации	(Ø20=490N) (Ø25=490N) (Ø32=790N) (Ø40=1240N) (Ø50=1930N) (Ø63=3060N) (Ø80=5400N) (Ø100=7700N) (Ø125=12040N)

ВНИМАНИЕ

Фиксатор не должен использоваться для "торможения" во время движения, он должен применяться только тогда, когда движение прекращено.

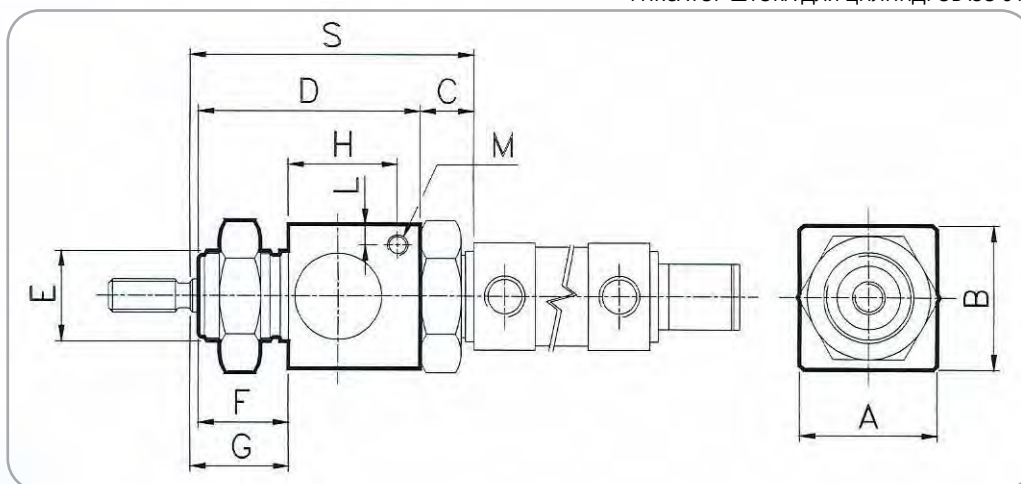


WI-RDLCK

ФИКСАТОР

ШТОКА

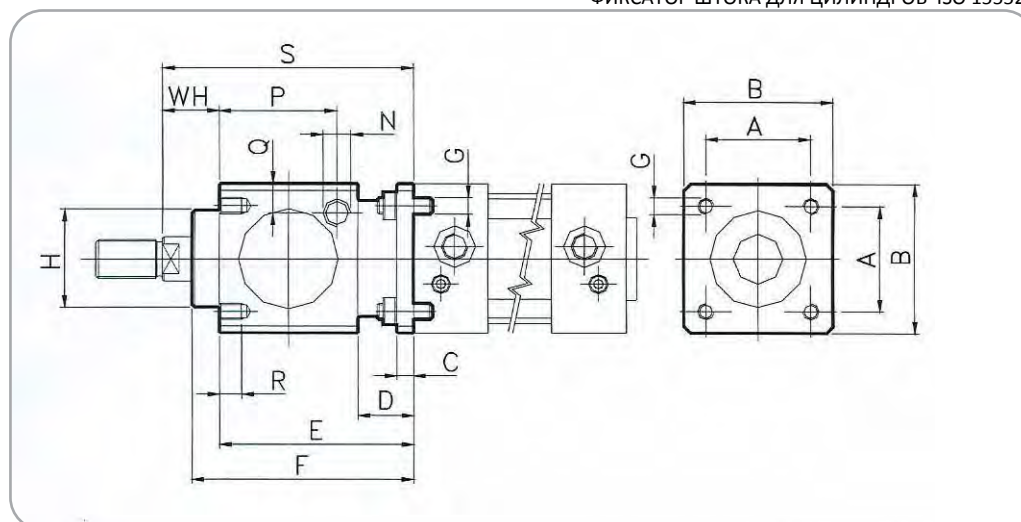
ФИКСАТОР ШТОКА ДЛЯ ЦИЛИНДРОВ ISO 6432



∅ цилиндра	A	B	C	D	E	F	G	H	L	M	S	T	Масса (кг)
20	34	35	13	54	M22x1.5	22	24	27	5	M5	69	47	0.190
25	34	35	13	54	M22x1.5	22	28	27	5	M5	73	45	0.190

Чтобы установить фиксатор штока на цилиндр, необходимо увеличить длину штока, как указано в таблице до размера «Т».

ФИКСАТОР ШТОКА ДЛЯ ЦИЛИНДРОВ ISO 15552



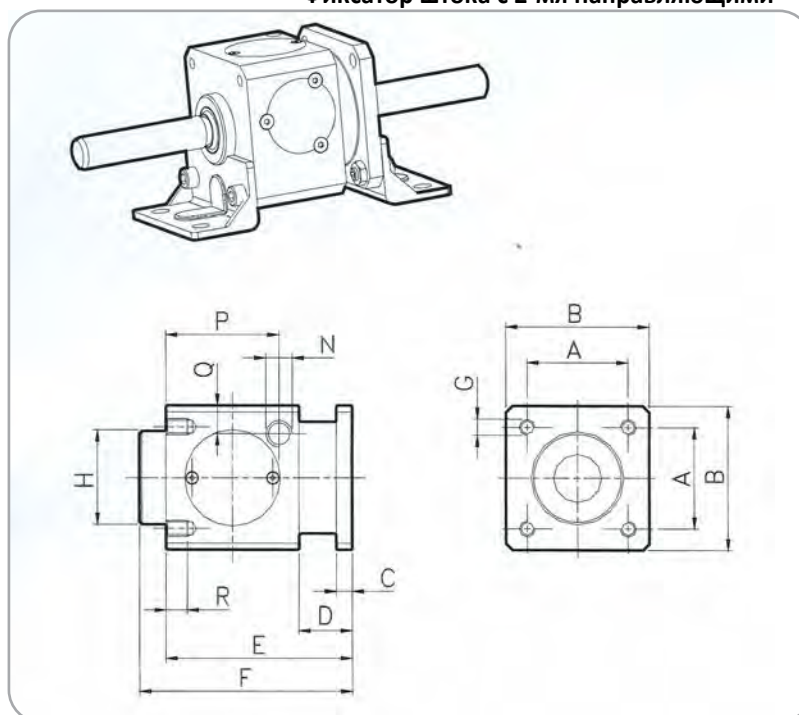
∅	A	B	C	D	E	F	G	H	WH	N	P	Q	R	S	T	Масса (кг)
32	32.5	47	6	20	60	67.5	M6	30	26	1/8"G	33.25	9	8	86	60	0.400
40	38	54	6	20	70	80	M6	34.9	30	1/8"G	42.5	9	8	100	70	0.600
50	46.5	65	8	24	90	100	M8	40	37	1/8"G	58	12.5	12	127	90	1.100
63	56.5	75	8	24	90	100	M8	45	37	1/8"G	59	17.5	12	127	90	1.500
80	72	95	12	32	110	120	M10	45	46	1/4"G	69	17.5	16	156	110	2.600
100	89	114	12	32	110	120	M10	55	51	1/4"G	69	20	16	161	110	3.500
125	110	138	20	45	140	156	M12	60	65	1/4"G	84.5	19	20	205	140	6.500

Чтобы установить фиксатор штока на цилиндр, необходимо увеличить длину штока, как указано в таблице до размера «Т».

WI-RDLCK ФИКСАТОР ШТОКА



Фиксатор штока с 2-мя направляющими



∅	A	B	C	D	E	F	G	H	N	P	Q	R	T	Масса (кг)
32	32.5	47	6	20	60	67,5	M6	30	1/8" G	33.25	9	8	60	0.400
40	38	54	6	20	70	80	M6	34.9	1/8" G	42.5	9	8	70	0.600
50	46.5	65	8	24	90	100	M8	40	1/8" G	58	12.5	12	90	1.100
63	56.5	75	8	24	90	100	M8	45	1/8" G	59	17.5	12	90	1.500
80	72	95	12	32	110	120	M10	45	1/4" G	69	17.5	16	110	2.600
100	89	114	12	32	110	120	M10	55	1/4" G	69	20	16	110	3.500
125	110	138	20	45	140	156	M12	60	1/4" G	84.5	19	20	140	6.500