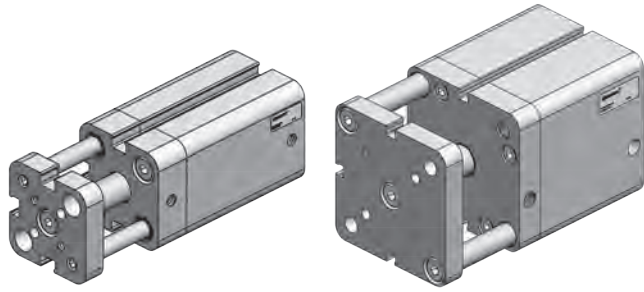


WINC-G - компактный неповоротный цилиндр / WINC-G - Non-Rotating Compact Cylinders

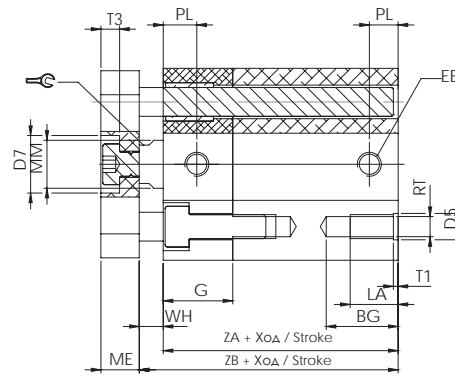
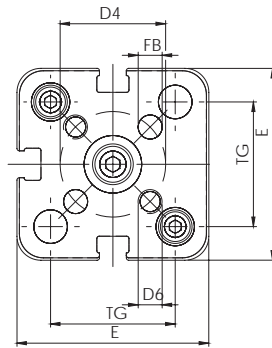


Характеристики / Specification

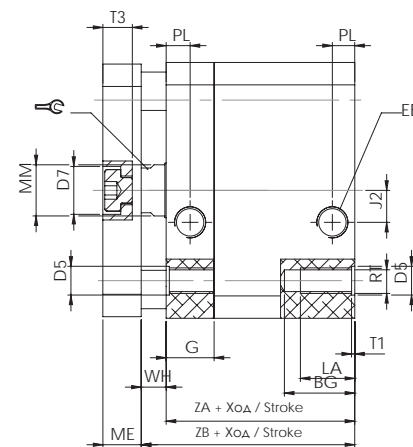
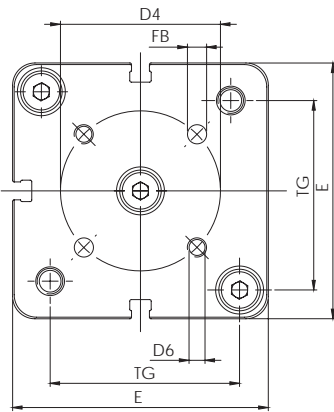
Диаметр поршня / Bore Size	20	25	32	40	50	63
Тип / Acting Type	Двустороннего действия / Double Acting					
Среда / Fluid	Воздух (40µм фильтрованный) / Air (40µm filtered)					
Давление / Op. Pressure	< 10 Bar					
Температура / Temperature	0 ~ +80 °C					
Магнит / Magnetic	Опционально / Optional					
Амортизация / Cush. Type	Демпфер / Bumper					
Скорость / Speed Range	< 500 mm/s					
Датчик / Sensor Switches	WT-40					

Чертеж / Technical Drawing

WINC-G.020/025



WINC-G.032/063



Ø мм	BG min.	D4 ±0.1	D5 Ø	D6	D7 Ø	E	EE	FB Ø h8	G	J2	LA +0.2	ME	MM Ø	PL	RT	h13	T1 +0.1	TG ±0.2	WH ±1.3	ZA ±0.3	ZB +1.2	СТАНДАРТ. ХОДЫ
20	16.0	17	5.5	M4	10	36	M5	4	13.0	-	10.0	8	10	5.0	M5	8	1	22.0	4.5	37	49.5	10 - 20 - 25 30 - 40 - 50
25	16.0	22	5.5	M5	10	40	M5	5	14.5	-	10.0	8	10	5.0	M5	8	1	26.0	5.0	39	52.0	
32	18.0	28	6.5	M5	11	50	G1/8"	5	15.0	8	12.0	10	12	7.5	M6	10	1	32.5	6.0	44	60.0	
40	19.5	33	7.0	M5	11	58	G1/8"	5	15.0	3	12.0	10	12	7.5	M6	10	1	38.0	5.5	45	60.5	
50	22.0	42	9.0	M6	15	67	G1/8"	6	15.0	7	16.0	15	16	7.5	M8	14	1	46.5	5.2	45	65.2	
63	22.0	50	9.0	M6	15	80	G1/8"	6	15.0	10	16.0	12	16	7.5	M8	14	1	56.5	7.8	49	68.8	

Код заказа / Ordering Code

МОДЕЛЬ MODEL	ДИАМЕТР ПОРШНЯ DIA.	ХОД STROKE
WINC-G	032	0050
КОМПАКТНЫЙ НЕПОВОРОТНЫЙ Non-Rotating Compact	ДИАМЕТР ПОРШНЯ (мм) Piston Dia	ХОД (мм) Stroke