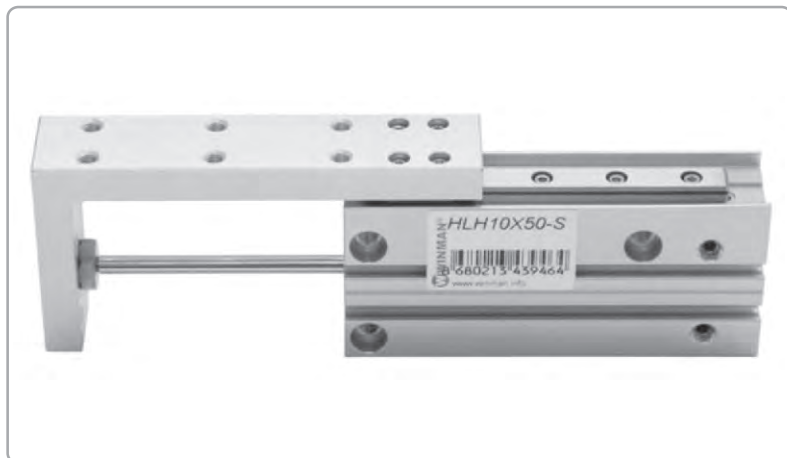


WLH компактный цилиндр с направляющей

Характеристики

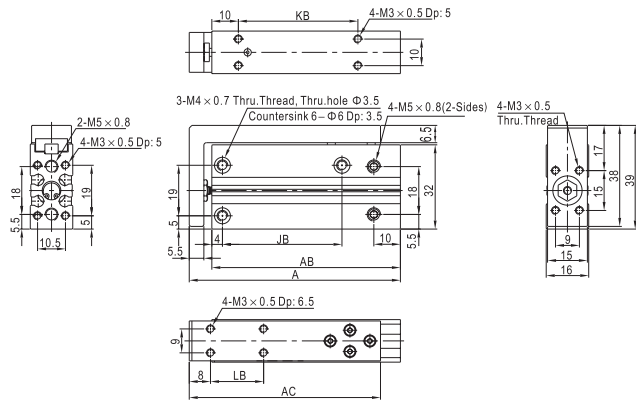
- 1- Миниатюрный роликовый линейный подшипник со встроенным цилиндром,
- 2- Высокая линейная точность, отсутствие вращения, решение для прецизионных приспособлений;
- 3- Монтаж с 4-х сторон;
- 4- Подключение с 3-х направлений.

- 1- Miniature rooler ball linear bearing integrated wise cylinder;
- 2- It has the excellent straightness and non rotation precision, and is more suitable for using in the condition of precision assembly;
- 3- Mounting is possible from 4 directions;
- 4- Piping is possible from 3 directions.

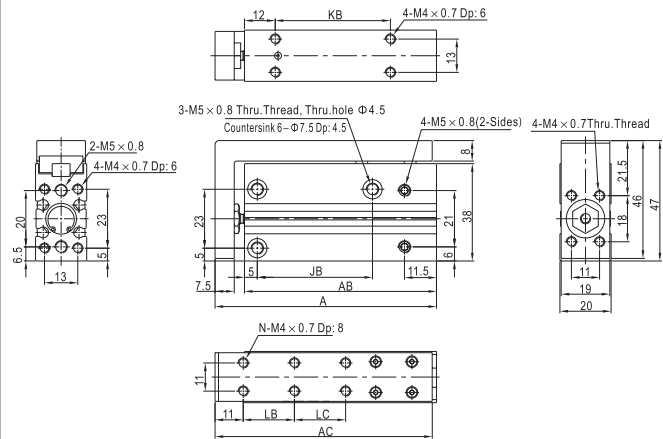
Диаметр цилиндра, мм	Bore Size (mm)	6	10	16	20
Ширина направляющей, мм	Guide rail width (mm)	5	7	9	12
Действие	Acting type	Двустороннее действие Double acting type			
Среда	Fluid	Воздух (очищенный через фильтрующий элемент 40µm) Air (to be filtered by 40um filter element)			
Рабочее давление	Operating pressure	0.06или0.15 (Ø6) ~ 0.7 MPa (9или22 ~ 100 psi)			
Испытательное давление	Proof pressure	1.05 MPa (150 psi)			
Амортизация	Cushion	Резиновый амортизатор на обоих концах Rubber bumpers at both ends			
Температура	Temperature	-20 ~ 70°C			
Диапазон скорости	Speed range	50 ~ 500 мм/сек			
Допустимая кинетическая энергия	Allowable kinetic energy (J)	0.008	0.025	0.05	0.1
Датчик	Auto switches	WT 07-R			
Соединение	Port size	M5 x 0.8			

WLH - компактный цилиндр с направляющей / WLH - Series Compact Guided Cylinders

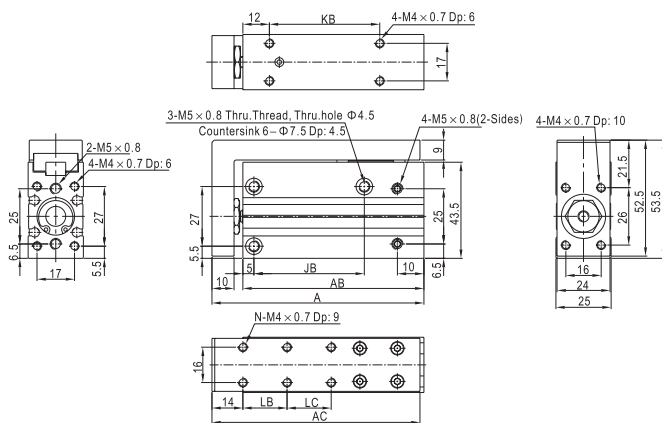
Чертеж / Technical Drawing

WLH.006


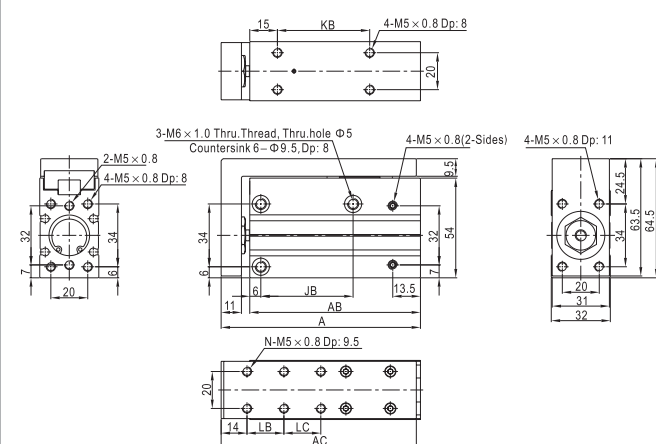
Ход Stroke	A	AB	AC	JB	KB	LB
5	44,5	36	42	14	10	10
10	49,5	41	42	14	15	10
15	54,5	46	52	24	20	20
20	59,5	51	52	24	25	20
25	64,5	56	62	30	30	30
30	69,5	61	62	30	35	30

WLH.010


Ход Stroke	A	AB	AC	JB	KB	LB	LC	N
5	51,5	40	50	14	10	10		4
10	56,5	45	55	14	15	10		4
15	61,5	50	60,5	24	20	20		4
20	66,5	55	63	24	25	20		4
25	71,5	60	70,5	30	30	30		4
30	76,5	65	75,5	30	35	30		4
40	86,5	75	85,5	45	45	20	20	6
50	96,5	85	93	55	55	25	25	6

WLH.016


Ход Stroke	A	AB	AC	JB	KB	LB	LC	N
5	61	47	60	20	15	10		4
10	66	52	64,5	20	20	10		4
15	71	57	69,5	30	25	20		4
20	76	62	75	30	30	20		4
25	81	67	80	40	35	30		4
30	86	72	84,5	40	40	30		4
40	96	82	95	50	50	20	20	6
50	106	92	104,5	60	60	25	25	6
60	116	102	114,5	60	70	30	30	6

WLH.020


Ход Stroke	A	AB	AC	JB	KB	LB	LC	N
5	73	57,5	72	20	15	10		4
10	78	62,5	72	20	20	10		4
15	83	67,5	82	25	25	20		4
20	88	72,5	82	25	30	20		4
25	93	77,5	92	40	35	30		4
30	98	82,5	92	40	40	30		4
40	108	92,5	100	50	50	20	20	6
50	118	102,5	113,5	70	60	25	25	6
60	128	112,5	122,5	70	70	30	30	6