

WLS компактная пневмокаретка с роликовыми направляющими

Серия

Действие

Ø поршня

Датчик
DS1-H

Двустороннее действие

→

6

8

12

16

20

25

Критерии выбора

Рамер поршня мм	Размер штока мм	Тип действия	Поверхность давления мм ²	Рабочее давление (МПа)						
				0.2	0.3	0.4	0.5	0.6	0.7	
6	3	Двустороннее действие	Выдвигание	42	8	13	17	21	25	29
			Втягивание	57	11	17	23	29	34	40
8	4	Двустороннее действие	Выдвигание	75	15	23	30	38	45	53
			Втягивание	101	20	30	40	51	61	71
12	6	Двустороннее действие	Выдвигание	170	34	51	68	85	102	119
			Втягивание	226	45	68	90	113	136	158
16	8	Двустороннее действие	Выдвигание	302	60	91	121	151	181	211
			Втягивание	402	80	121	161	201	241	281
20	10	Двустороннее действие	Выдвигание	471	94	141	188	236	283	330
			Втягивание	628	126	188	251	314	377	440
25	12	Двустороннее действие	Выдвигание	756	151	227	302	378	454	529
			Втягивание	982	186	295	393	491	589	687

Спецификации

Размер поршня (мм)	6	8	12	16	20	25
Тип действия	Двустороннее действие					
Среда	Воздух (очищенный через фильтрующий элемент 40 μm)					
Рабочее давление	0.15~0.7MPa(22~100psi)(1.5~7.0bar)					
Испытательное давление	1.05MPa(150psi)(10.5bar)					
Температура °C	-20~70					
Скорость поршня (мм/сек)	50~500					
Погрешность хода	+1.0 0					
Тип амортизации	Противоударный амортизатор с обеих сторон,					
Датчики ①	DS1-H□N、DS1-H□P					
Присоединительная резьба	M5 × 0.8				1/8"	

① Датчики заказываются отдельно

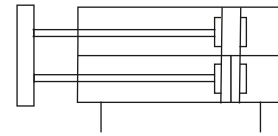


Ход

Размер поршня (мм)	Стандартный ход (мм)	Мах ход (мм)
6	10 20 30 40 50	50
8	10 20 30 40 50 75	75
12	10 20 30 40 50 75 100	100
16	10 20 30 40 50 75 100 125	125
20	10 20 30 40 50 75 100 125 150	150
25	10 20 30 40 50 75 100 125 150	150

Note) Consult us for non-standard stroke.

Схема



Заказной номер

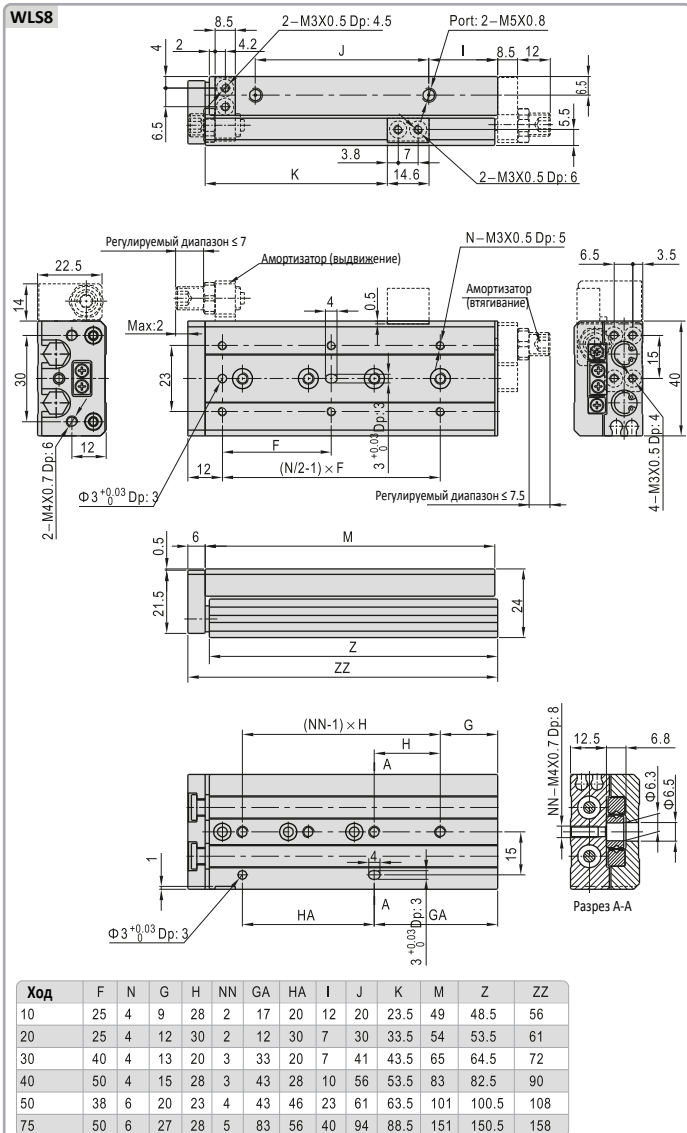
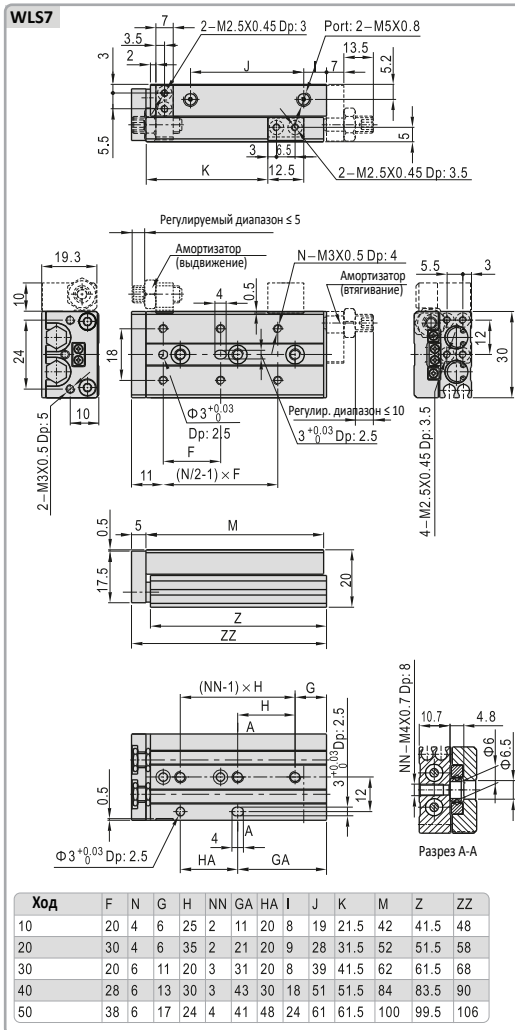
WLS 20 x 30 S AS □

- Модель**
WLS : Компактная пневмокаретка двустороннего действия с роликовыми направляющими
- Размер поршня**
6, 8, 12, 16, 20, 25
- Ход**
См. таблицу ходов
- Magnet**
S: With magnet
- Тип резьбы ①**
Пусто: PT
T: NPT
G: G
- Амортизатор, опция ②**
Пусто: без амортизатора(стандарт)

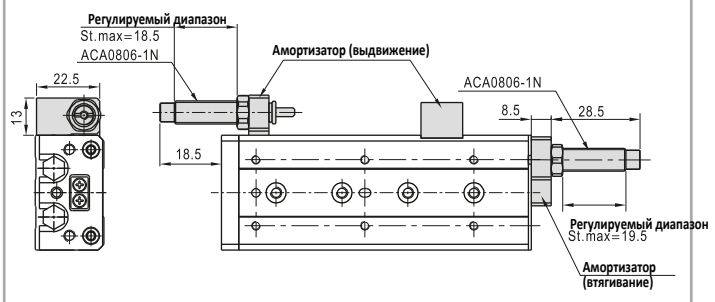
A: настраиваемый резиновый буфер с обеих сторон 	B: амортизатор с обеих сторон
AS: настраиваемый резиновый буфер (выдвижение) 	BS: амортизатор (выдвижение)
AF: настраиваемый резиновый буфер (втягивание) 	BF: амортизатор (втягивание)

① When the thread is standard, the code is blank.

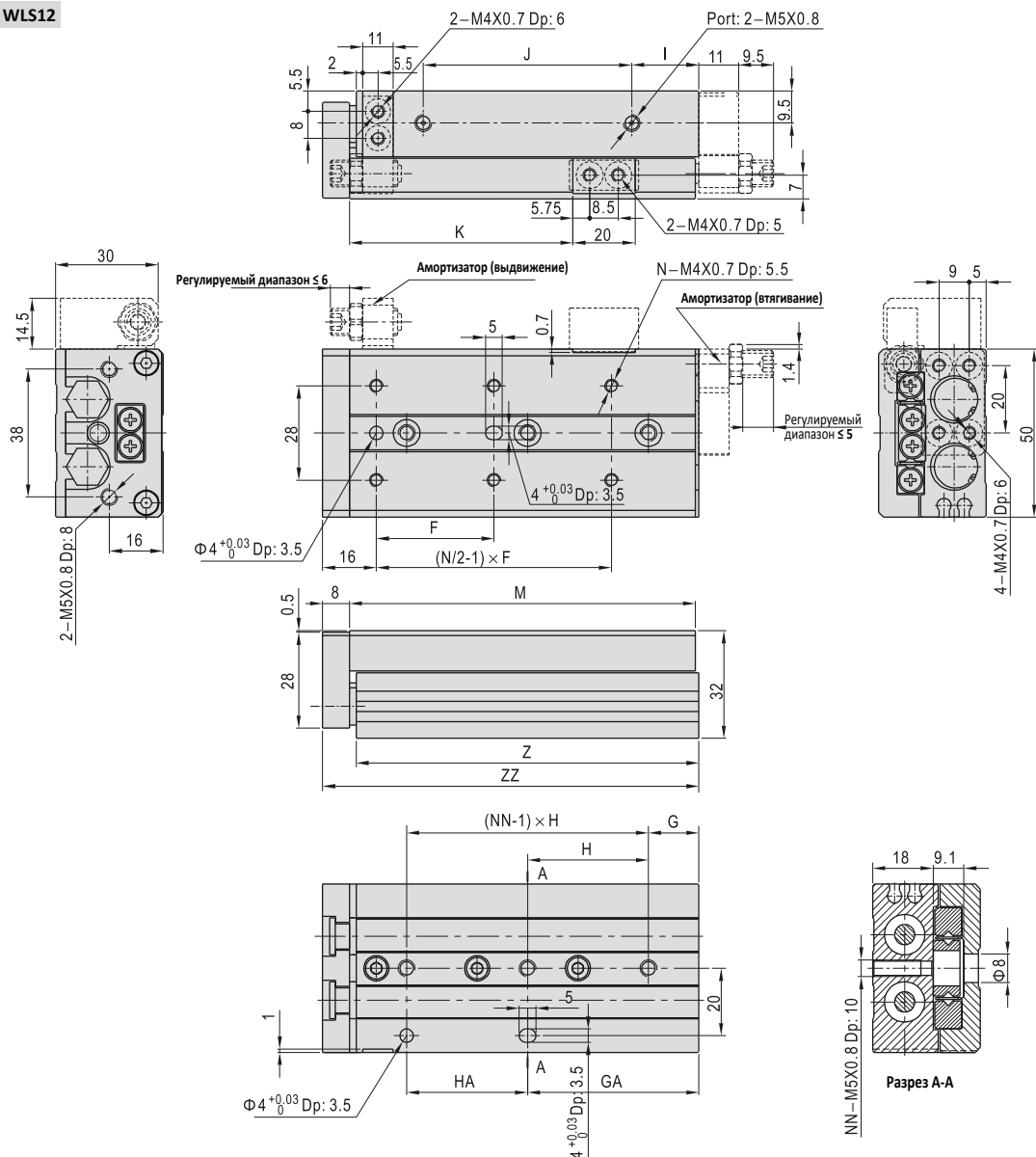
② B type, BS type, BF type are unavailable for bore size of $\Phi 6$.



WLS8(с амортизатором)

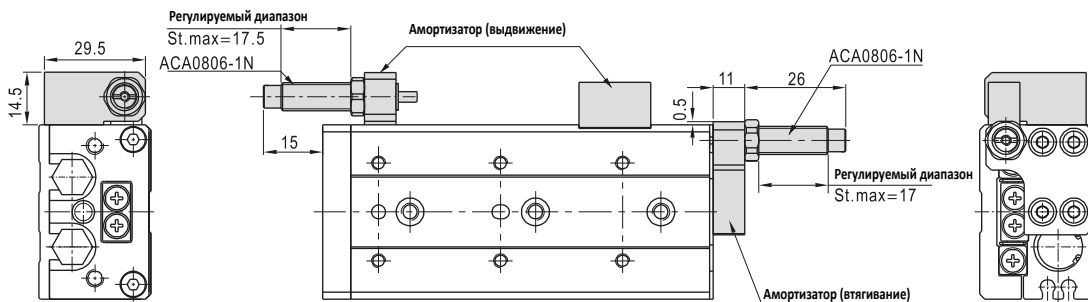


WLS12

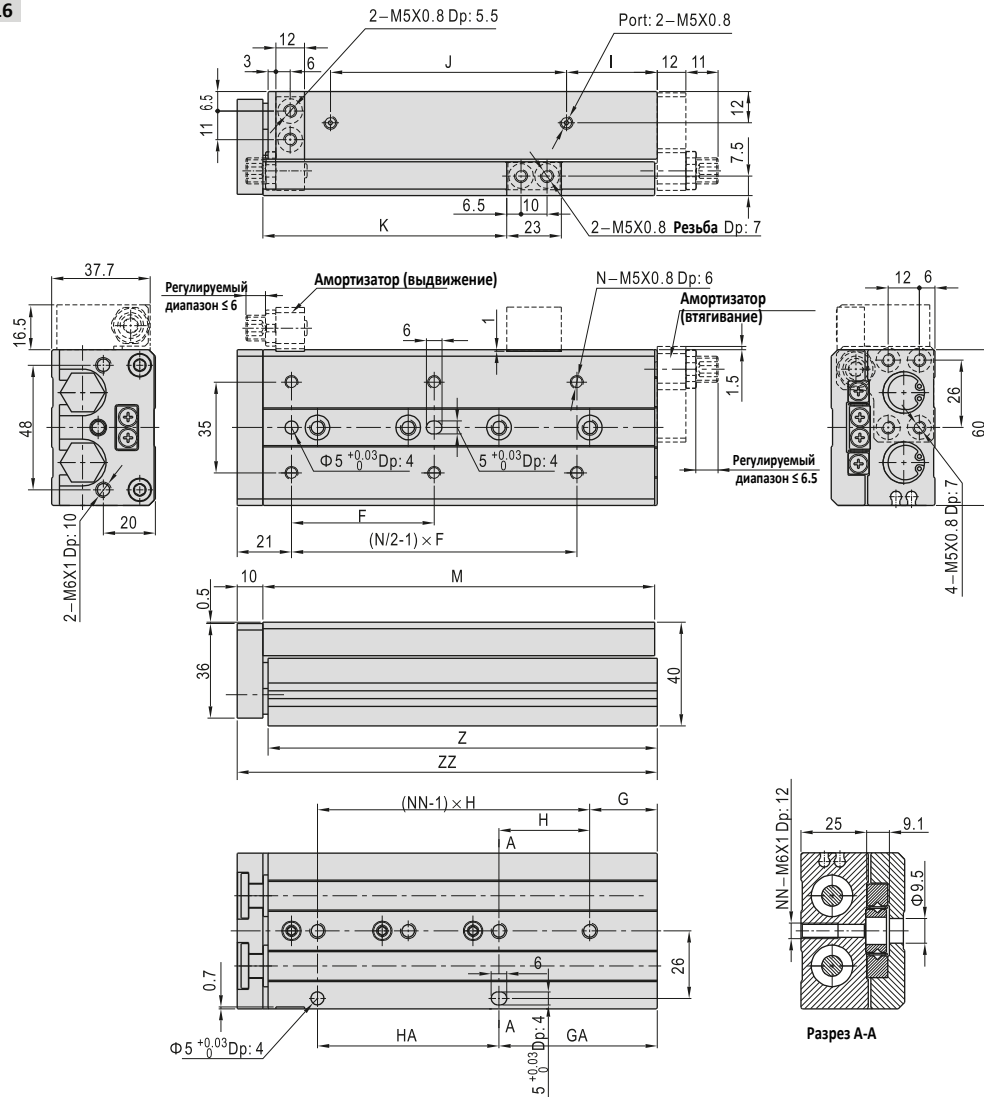


Ход	F	N	G	H	NN	GA	HA	I	J	K	M	Z	ZZ
10	35	4	15	40	2	15	40	10	39.5	25	71	70	80
20	35	4	15	40	2	15	40	10	39.5	35	71	70	80
30	35	4	15	40	2	15	40	10	39.5	45	71	70	80
40	50	4	17	25	3	42	25	10	51.5	55	83	82	92
50	35	6	15	36	3	51	36	20	61.5	65	103	102	112
75	55	6	25	36	4	61	72	40	87.5	90	149	148	158
100	65	6	35	38	5	111	76	50	131.5	115	203	202	212

WLS12 (с амортизатором)

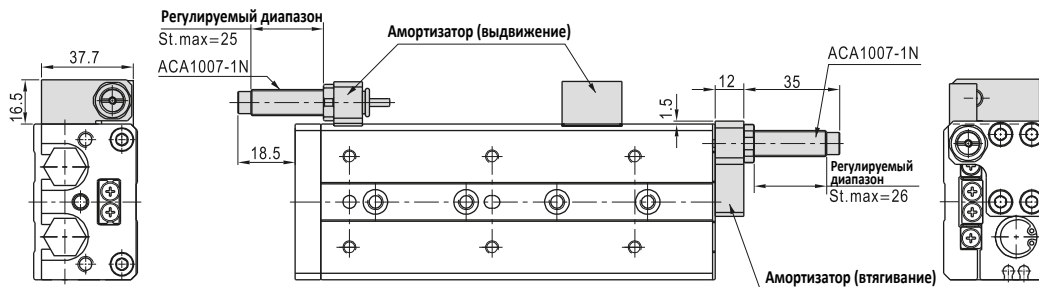


WLS16

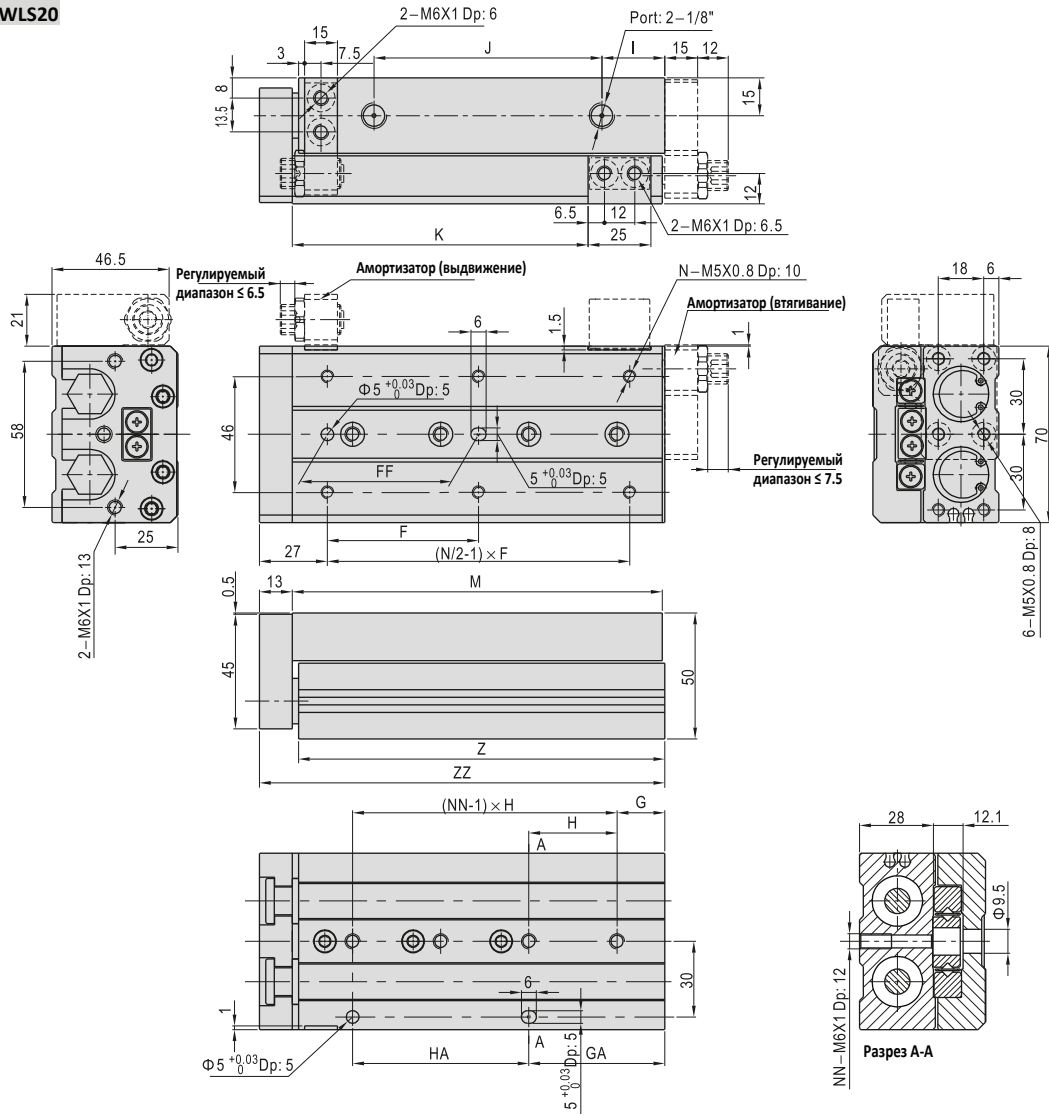


Ход	F	N	G	H	NN	GA	HA	I	J	K	M	Z	ZZ
10	35	4	16	40	2	16	40	8	42.5	28.5	76	75	87
20	35	4	16	40	2	16	40	8	42.5	38.5	76	75	87
30	35	4	16	40	2	16	40	8	42.5	48.5	76	75	87
40	40	4	16	50	2	16	50	8	52.5	58.5	86	85	97
50	30	6	21	30	3	51	30	12	63.5	68.5	101	100	112
75	55	6	26	35	4	61	70	35	90.5	93.5	151	150	162
100	65	6	39	35	5	109	70	55	118.5	118.8	199	198	210
125	70	8	19	35	7	159	70	70	153.5	143.5	249	248	260

WLS16 (с амортизатором)

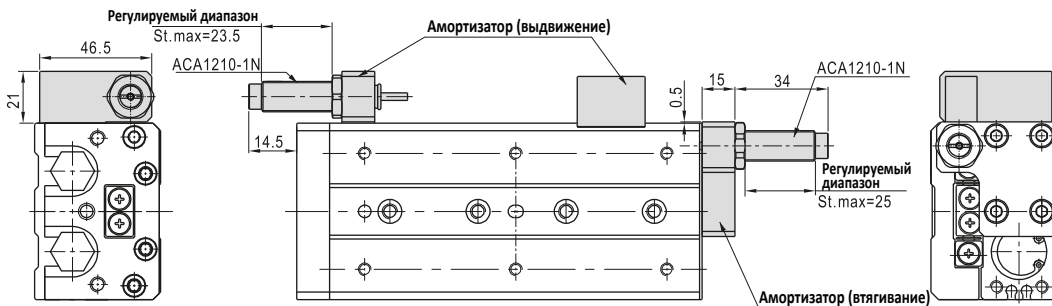


WLS20

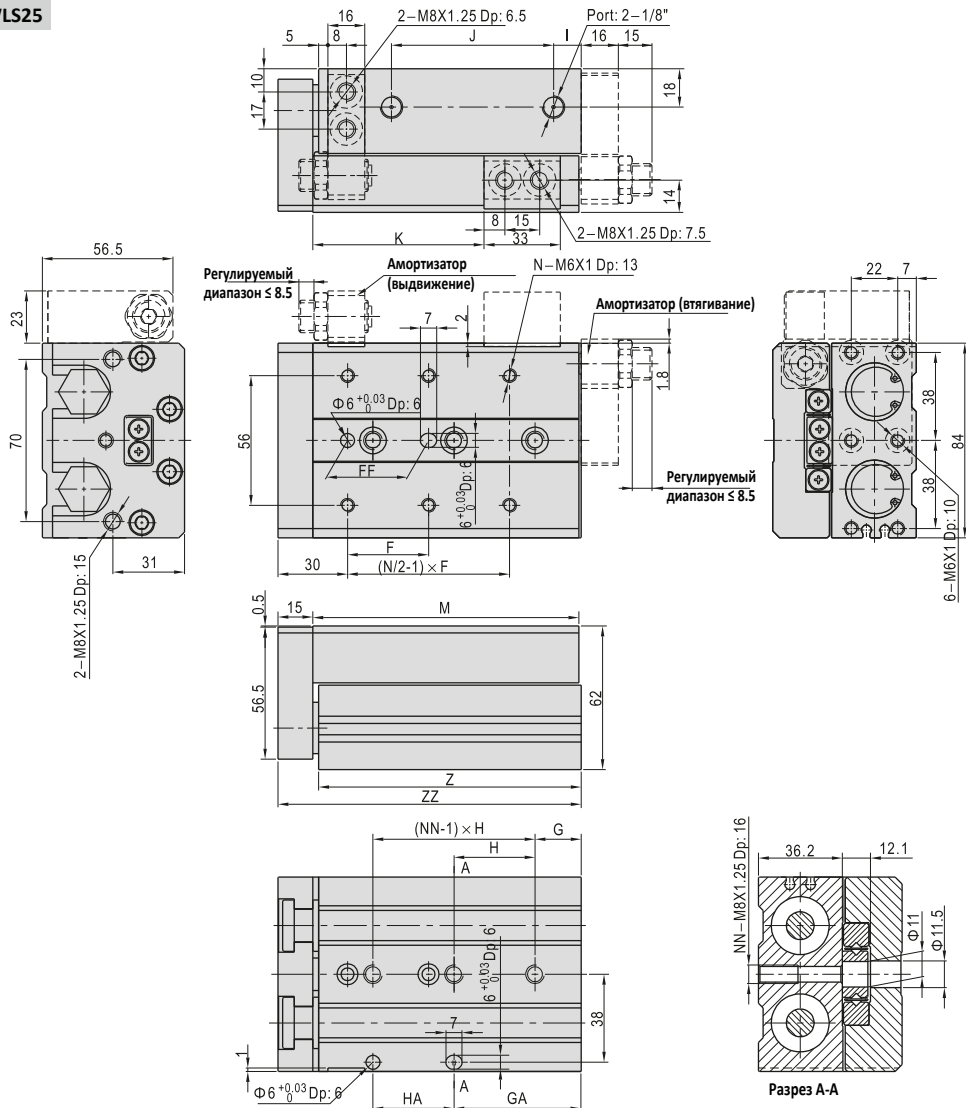


Ход	F	FF	N	G	H	NN	GA	HA	I	J	K	M	Z	ZZ
10	50	40	4	15	45	2	25	35	10	43.5	32.5	83	81.5	97
20	50	40	4	15	45	2	25	35	10	43.5	42.5	83	81.5	97
30	50	40	4	15	45	2	25	35	10	43.5	52.5	83	81.5	97
40	60	50	4	15	55	2	35	35	10	53.5	62.5	93	91.5	107
50	35	35	6	15	35	3	50	35	10	68.5	72.5	108	106.5	122
75	60	60	6	19	35	4	54	70	10	107.5	97.5	147	145.5	161
100	70	70	6	37	35	5	107	70	55	115.5	122.5	200	198.5	214
125	70	70	8	41	38	6	155	76	70	154.5	147.5	254	252.5	268
150	80	80	8	19	44	7	195	88	90	186.5	172.5	306	304.5	320

WLS20 (с амортизатором)



WLS25



Ход	F	FF	N	G	H	NN	GA	HA	I	J	K	M	Z	ZZ
10	50	40	4	22	45	2	22	45	12	47	35	92	90.5	108
20	50	40	4	22	45	2	22	45	12	47	45	92	90.5	108
30	50	40	4	22	45	2	22	45	12	47	55	92	90.5	108
40	60	50	4	22	55	2	22	55	12	57	65	102	100.5	118
50	35	35	6	20	35	3	55	35	12	70	75	115	113.5	131
75	60	60	6	26	35	4	61	70	33	90	100	156	154.5	172
100	70	70	6	32	35	5	102	70	45	119	125	197	195.5	213
125	75	75	8	40	38	6	154	76	67	155	150	255	253.5	271
150	80	80	8	30	40	7	190	80	82	180	175	295	293.5	311

WLS25 (с амортизатором)

