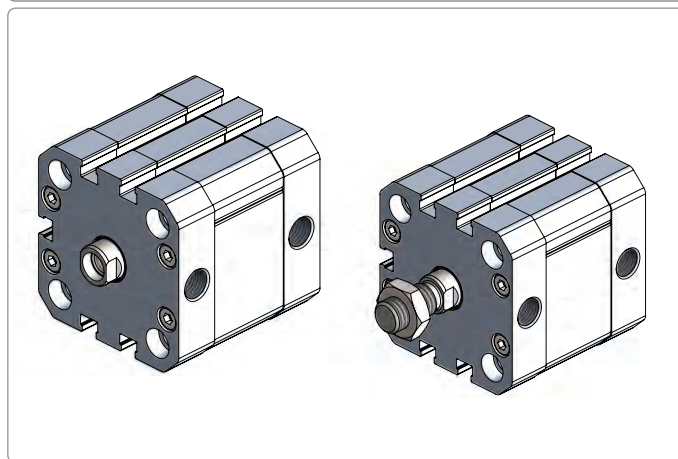


## WPCC - Компактный цилиндр / WPCC - Series Compact Cylinders

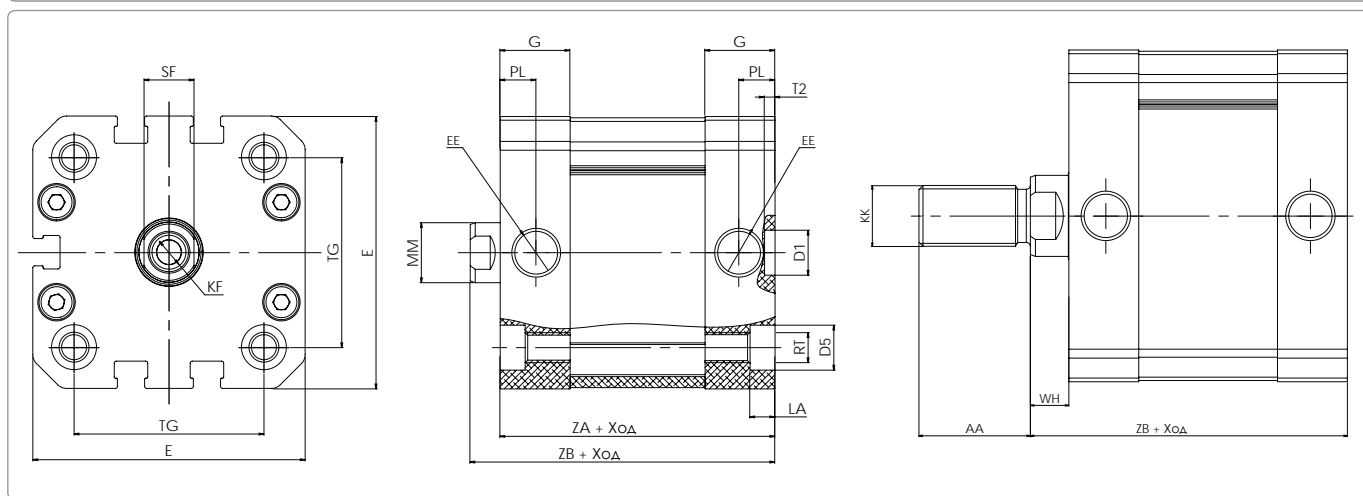


## Спецификации / Specification

Диаметр поршня / Bore Size	32	40	50	63
Ход / Stroke	5* - 10-15-20-25-30-40-50-60-80 (1...400)			
Тип / Acting Type	Двустороннего действия / Double Acting			
Среда / Fluid	Воздух (40µm фильтрованный) / Air (40µm filtered)			
Давление / Op. Pressure	< 10 Bar			
Температура / Temperature	0 ~ +80 °C			
Магнит / Magnetic	Стандартный / Standard			
Тип амортизации / Cush. Type	Демпфер / Bumper			
Скорость / Speed Range	< 500 mm/s			
Датчик / Sensor Switches	WT-65			

Примечание: \* Только для Ø32, Ø40, Ø50

## Чертеж / Technical Drawing



Ø мм	AA	D1 Ø	D5 Ø	E	EE	G	KK	LA +0.2	MM Ø	PL ±0.2	RT	KF	SF h13	T2 +0.1	TG ±0.2	WH +1.3	ZA ±0.3	ZB +1.2
32	19	9	9	47	G1/8	14	M10X1,25	4,5	12	7,5	M6	M8	10	2,1	32,5	6	44	50
40	19	9	9	54,5	G1/8	14	M10X1,25	5	12	7,2	M6	M8	10	2,1	38	6	45	51
50	22	12	12	65,5	G1/8	13,8	M12X1,25	5	16	7,3	M8	M10	13	2,6	46,5	7,6	45	52,6
63	29,5	12	12	75,5	G1/8	14	M12X1,25	5	16	7,5	M8	M10	13	2,6	56,5	7,5	49	56,5