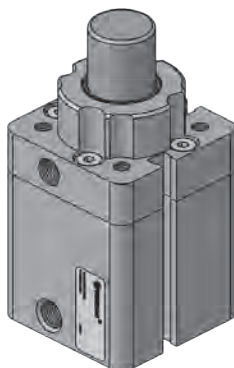


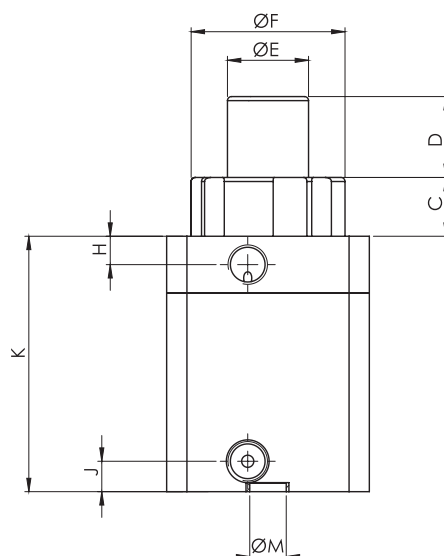
WPSC - Стопорный цилиндр / WPSC - Series Stopper Cylinders



Характеристики / Specification

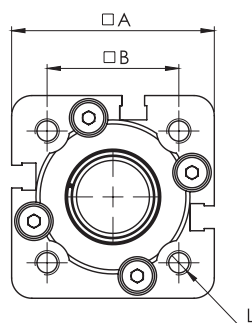
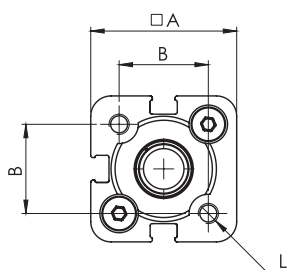
Диаметр штока / Bore Size	20	32	50
Тип / Acting Type	Двустороннее действие / Double Acting		
Среда / Fluid	Воздух(40µм фильтрованный) / Air (40µm filtered)		
Раб.давление / Op. Pressure	< 10 Bar		
Температура / Temperature	0 ~ +80 °C		
Магнит / Magnetic	Стандарт / Standard		
Амортизация / Cush. Type	Демпфер / Bumper		
Скорость / Speed Range	< 500 мм/сек		
Датчик / Sensor Switches	WT-40		

Чертеж / Technical Drawing



WPSC.020

WPSC.032/050



Ø мм	A	B	C	D Ход	E Ø	F Ø	G	H	J	K	L	M Ø
20	36.0	22.0	9.5	15.0	12.0	26.0	M5	7.5	7.5	55.0	M5 10	6 2
32	50.0	32.5	14.5	20.0	20.0	38.0	M5	7.0	8.0	65.0	M6 12	9 3
50	70.0	46.5	24.0	30.0	30.0	52.0	G1/8	8.0	8.0	77.0	M8 16	12 3

Код заказа / Ordering Code

МОДЕЛЬ MODEL	ДИАМЕТР DIA
WPSC	032
СТОПОРНЫЙ ЦИЛИНДР Stopper Cylinder	ДИАМЕТР ПОРШНЯ (мм) Piston Dia