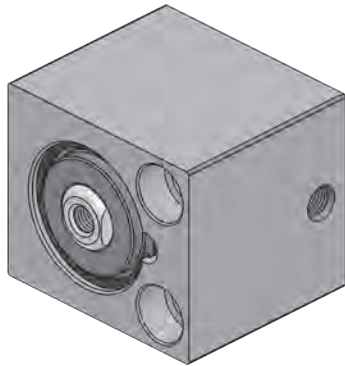


WRS Serisi Компактный цилиндр / WRS Series Compact Cylinders

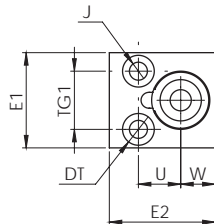


Характеристики / Specification

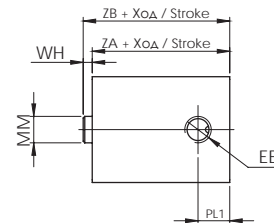
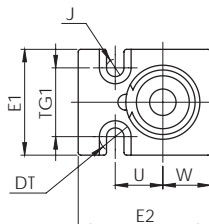
Диаметр поршня / Bore Size	8	12	20	32	50	63
Тип / Acting Type	Одностороннее действие / Single Acting					
Среда / Fluid	Воздух (40µм фильтрованный) / Air (40µm filtered)					
Давление / Op. Pressure	< 10 Bar					
Температура / Temperature	0 ~ +80 °C					
Магнит / Magnetic	-					
Амортизация / Cush. Type	-					
Скорость / Speed Range	< 500 мм/сек					
Датчик / Sensor Switches	-					

Чертеж / Technical Drawing

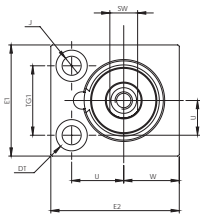
WRS.008



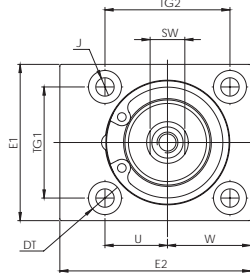
WRS.012



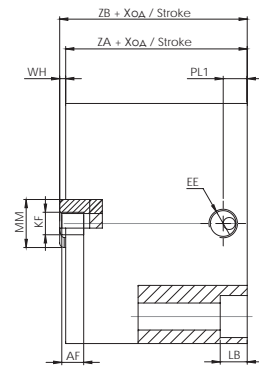
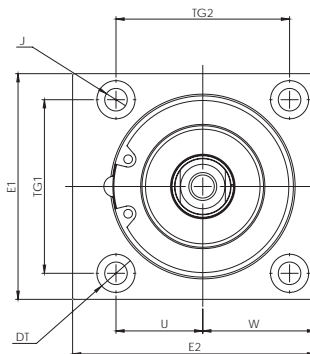
WRS.020



WRS.032



WRS.050/063



Ø MM	Ход/Stroke	AF	DT Ø	E1	E2	EE	KF	LB	MM Ø	JØ	PL1	SW	TG1	TG2	U	W	WH	ZA +	ZB +
8	4	-	6	18	20	M5	-	3.1	4	3.4	5.5	-	11	-	8	6.5	1	12	13
12	4	-	6	20	25	M5	-	3.4	5	3.3	6	-	13	-	9	9	1	12	13
12	10	10	6	20	25	M5	M3	3.4	5	3.3	6	-	13	-	9	9	4	16	20
20	4	9	9	32	37	M5	M5	5.5	10	5.5	5	8	20	-	15	16	1	16	17
20	10	10	9	32	37	M5	M5	5.5	10	5.5	5	8	20	-	15	16	1	22	23
20	25	10	9	32	37	M5	M5	5.5	10	5.5	5	8	20	-	15	16	1	28	29
32	5	10	9.5	45	55	G1/8	M6	5.7	12	5.3	8.5	10	32	36	18	24	1	21	22
32	10	14.5	9.4	45	55	G1/8	M6	5.7	12	5.3	8.3	10	32	36	18	24	1	21	22
32	25	14.5	9.5	45	55	G1/8	M6	5.7	12	5.3	8.5	10	32	36	18	24	1	32.5	33.5
50	10	10.5	11	65	70	G1/8	M8	6.8	16	6.5	7.5	10	50	50	25	32.5	1	20	21
50	25	15.5	11	65	70	G1/8	M8	6.8	16	6.5	8	13	50	50	25	32.5	1	32.5	33.5
63	10	14.5	14	80	85	G1/8	M8	9	16	9	8	13	62	62	31	40	1	25	26
63	25	14.5	14	80	85	G1/8	M8	9	16	9	8	13	62	62	31	40	2	35.5	37.5

Код заказа / Ordering Code

МОДЕЛЬ	ДИАМЕТР ПОРШНЯ DIA	ХОД STROKE
WRS	012	0030
ОДНОСТОРОННЕЕ ДЕЙСТВИЕ Single Acting	ДИАМЕТР ПОРШНЯ (мм) Piston Dia	ХОД (мм) Stroke