

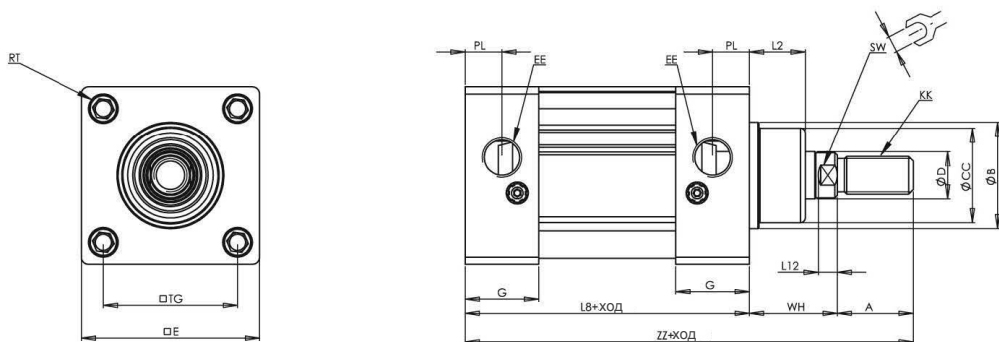
WSI-WSB пневмоцилиндр

Спецификации

- Совместим со стандартами ISO 15552 (DIN ISO 6431)
- Стандартная настраиваемая амортизация
- Опционально: магнит
- Не требует смазки
- Термостойкость до +150°C.
- Опционально: шток из нержавеющей или углеродистой стали
- Опциональный защитный пластиковый кожух обеспечивает устойчивость к агрессивным средам



Размеры



| | Ø поршня | A | B | D | EE | PL | RT | L12 | KK | SW | G | L8 | L2 | WH | ZZ | E | TG | CC |
|-----|----------|----|----|----|-------|-------|-----|-----|----------|----|------|--------|-------|------|-----|-------|------|-------|
| WSI | 32 | 22 | 30 | 12 | G1/8" | 14 | M6 | 5 | M10x1.25 | 10 | 27,5 | 93,50 | 16 | 26 | 142 | 46,50 | 32,5 | - |
| | 40 | 24 | 35 | 16 | G1/4" | 14 | M6 | 6 | M12x1.25 | 13 | 29,5 | 105,50 | 18 | 29,5 | 159 | 53 | 38 | - |
| | 50 | 32 | 40 | 20 | G1/4" | 15 | M8 | 7 | M16x1.5 | 17 | 30 | 106 | 25 | 37 | 175 | 65 | 46,5 | - |
| | 63 | 32 | 45 | 20 | G3/8" | 15,50 | M8 | 7 | M16x1.5 | 17 | 31 | 120 | 23,50 | 37 | 189 | 75 | 56,5 | 40 |
| | 80 | 40 | 45 | 25 | G3/8" | 17,50 | M10 | 10 | M20x1.5 | 21 | 35 | 128 | 30 | 46 | 214 | 95 | 72 | - |
| WSB | 100 | 40 | 55 | 25 | G1/2" | 18 | M10 | 10 | M20x1.5 | 21 | 36 | 138 | 32 | 51 | 229 | 115 | 89 | 45 |
| WSB | 125 | 54 | 60 | 32 | G1/2" | 23 | M12 | 17 | M27x2 | 27 | 46 | 160 | 44,50 | 65 | 279 | 140 | 110 | - |
| | 160 | 72 | 65 | 40 | G3/4 | 26 | M16 | 17 | M36x2 | 36 | 51 | 182 | 57 | 80 | 334 | 180 | 140 | - |
| | 200 | 72 | 75 | 40 | G3/4 | 25 | M16 | 17 | M36x2 | 36 | 50 | 180 | 56 | 94 | 346 | 220 | 175 | - |
| | 250 | 84 | 90 | 50 | G1 | 26,5 | M20 | 20 | M42x2 | 46 | 52 | 198 | 67,50 | 105 | 387 | 270 | 220 | 81,50 |

Заказной номер

| Тип | Опции | Магнит | Амортизация | Ø поршня | Ход | Ход | Материал штока | Длина штока | Тип резьбы | Размер резьбы | Длина резьбы |
|------------|---|---|---|------------------|-------------|--|---|------------------------------------|--|---|------------------------------------|
| WSI WSB | K | M | YY | 80 | 250 | 50 | N | L25 | F | Z18M15 | T15 |
| | ПУСТО : СТАНДАРТ T : СДВОЕННЫЙ RT : ПОЗИЦИОНЕР D : ДВУСТОРОННИЙ ШТОК J : РЕГУЛИРУЕМЫЙ ХОД HR : 6 ГРАДНЫЙ ШТОК FS : ПЕРЕДНЯЯ ПРУЖИНА (до 50 мм) RS : ЗАДНЯЯ ПРУЖИНА (до 50 мм) LF : С МАЛЫМ ТРЕНИЕМ V : ТЕРМОСТОЙКОСТЬ до 150° LR : ГИДРОПНЕВМАТИКА Давление масла 6 Bar | ПУСТО : БЕЗ МАГНИТА M : С МАГНИТОМ | ПУСТО : БЕЗ АМОРТИЗАЦИИ YY : АМОРТИЗАЦИЯ | Ø ПОРШНЯ (мм) | ХОД (мм) | ХОД (мм) ТОЛЬКО ДЛЯ ПОЗИЦИОНИРУЮЩИХ ЦИЛИНДРОВ | SS : НЕРЖАВЕЮЩАЯ СТАЛЬ N : УГЛЕРОДИСТАЯ СТАЛЬ ПУСТО : СТАНДАРТ | LX (мм) ПУСТО : СТАНДАРТ | F : ВНУТРЕННЯЯ ПУСТО : СТАНДАРТ | Zx: ДИАМЕТР Hx:ШАГ ПУСТО : СТАНДАРТ | Ex (мм) ПУСТО : СТАНДАРТ |