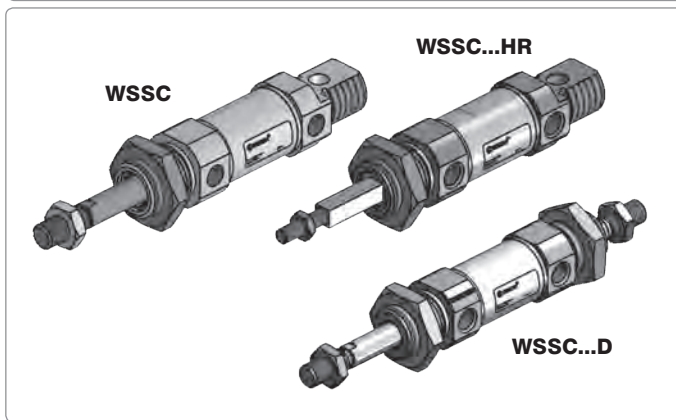


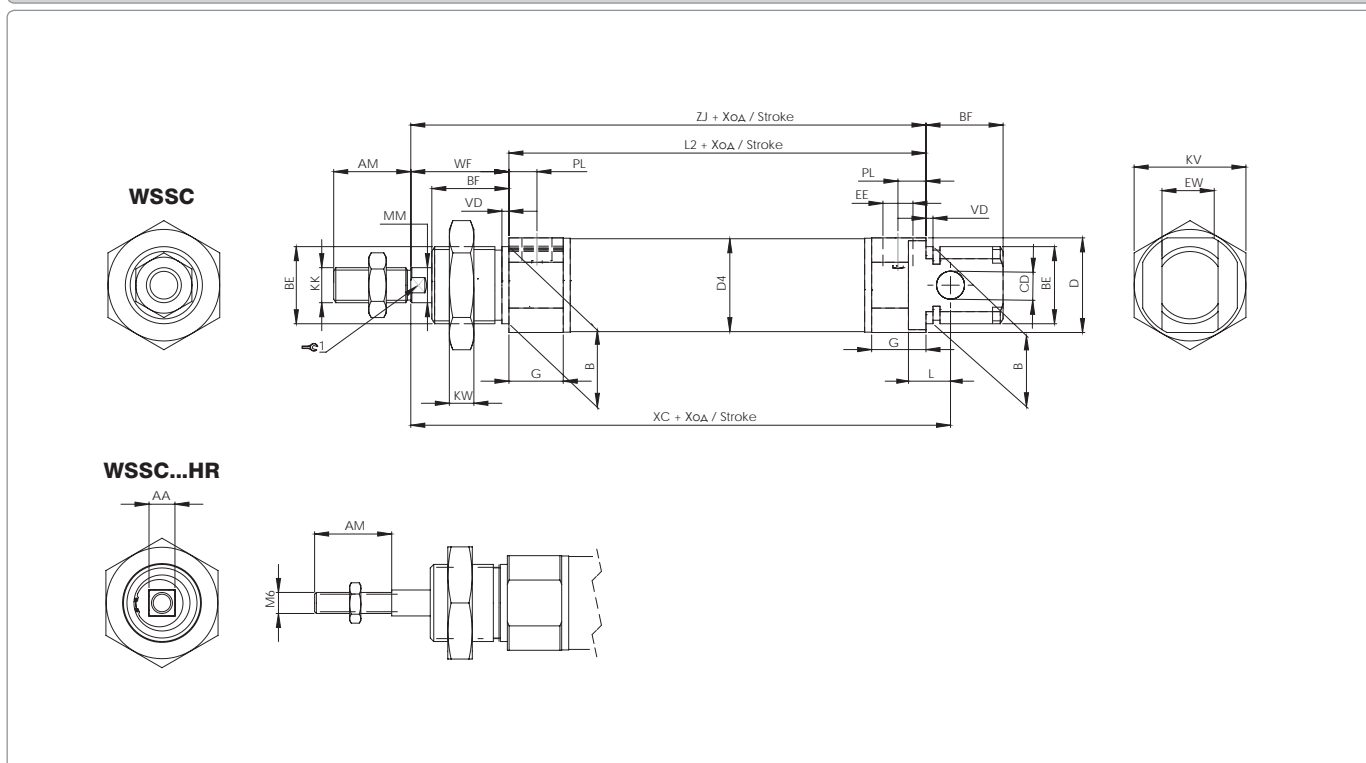
## WSSC - ISO 6432 Цилиндр / WSSC - Series ISO 6432 Cylinders



## Характеристики / Specification

|                            |   |    |    |                                 |    |    |
|----------------------------|---|----|----|---------------------------------|----|----|
| Диаметр поршня / Bore Size | 8   | 10 | 12 | 16                              | 20 | 25 |
| Тип / Acting Type          | Двустороннее действие / Double Acting             |    |    |                                 |    |    |
| Среда / Fluid              | Воздух (40µm фильтрованный) / Air (40µm filtered) |    |    |                                 |    |    |
| Давление / Op. Pressure    | < 10 Bar  |    |    |                                 |    |    |
| Температура / Temperature  | 0 ~ +80 °C  |    |    |                                 |    |    |
| Магнит / Magnetic          | Опционально / Optional                            |    |    |                                 |    |    |
| Амортизация / Cush. Type   | -   |    |    | Регулируемая / Adjustable Cush. |    |    |
| Скорость / Speed Range     | < 800 мм/сек                                      |    |    |                                 |    |    |
| Датчик / Sensor Switches   | WT-05/WT-15 + BK81                                |    |    | WT-50 + BL01                    |    |    |

## Чертеж / Technical Drawing



| Ø мм | AM | B <sub>0</sub> h9 | BE       | BF | CD <sub>0</sub> h9 | D <sub>0</sub> | D <sub>4</sub> Ø | EE   | EW | G     | KK       | KV | KW | L  | L <sub>2</sub> | MM <sub>0</sub> | PL | VD | WF | XC <sub>±1</sub> | ZJ    | ZM  | ZN | AA  | 1 | ДЛИНА ДЕМВР-Я | СТАНДАРТ МАК.РАЗМЕР |
|------|----|-------------------|----------|----|--------------------|----------------|------------------|------|----|-------|----------|----|----|----|----------------|-----------------|----|----|----|------------------|-------|-----|----|-----|---|---------------|---------------------|
| 8    | 12 | 12                | M12X1.25 | 12 | 4                  | 16             | 9.30             | M5   | 8  | 9     | M4X0.70  | 15 | 6  | 6  | 46             | 4               | 6  | 2  | 16 | 64               | 62    | 78  | 62 | -   | - | -             | 200                 |
| 10   | 12 | 12                | M12X1.25 | 12 | 4                  | 16             | 11.30            | M5   | 8  | 9     | M4X0.70  | 15 | 6  | 6  | 46             | 4               | 6  | 2  | 16 | 64               | 62    | 78  | 62 | -   | - | -             | 200                 |
| 12   | 16 | 16                | M16X1.50 | 17 | 6                  | 20             | 13.30            | M5   | 12 | 9     | M6X1.00  | 19 | 8  | 9  | 50             | 6               | 6  | 2  | 22 | 75               | 72    | 94  | 72 | -   | 5 | -             | 250                 |
| 16   | 16 | 16                | M16X1.50 | 17 | 6                  | 20             | 17.30            | M5   | 12 | 10.50 | M6X1.00  | 22 | 8  | 9  | 56             | 6               | 6  | 2  | 22 | 82               | 78    | 100 | 78 | -   | 5 | 13.0          | 250                 |
| 20   | 20 | 22                | M22X1.50 | 18 | 8                  | 30             | 21.30            | G1/8 | 16 | 15.50 | M8X1.25  | 27 | 11 | 12 | 68             | 8               | 6  | 2  | 22 | 95               | 72    | 94  | 72 | 7,4 | 5 | 12,5          | 400                 |
| 25   | 22 | 22                | M22X1.50 | 22 | 8                  | 30             | 26.50            | G1/8 | 16 | 15.50 | M10X1.25 | 27 | 11 | 12 | 69             | 10              | 8  | 2  | 28 | 104              | 97.50 | 120 | 92 | 7,4 | 9 | 11,5          | 500                 |

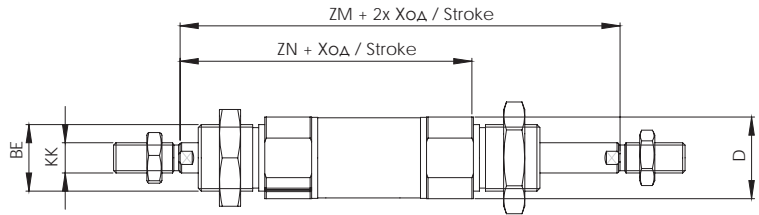
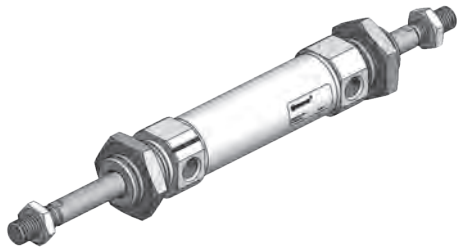
## Код заказа / Ordering Code

| МОДЕЛЬ | ОПЦИИ OPTIONS | МАГНИТ MAGNETIC | АМОТИЗАЦИЯ CUSHIONING | ДИАМЕТР ПОРШНЯ DIA. | ХОД STROKE  | ДЛИНА ШТОКА ROD LENGHT | ТИП РЕЗЬБЫ SCREW TYPE | РАЗМЕР РЕЗЬБЫ SCREW SIZE | ДЛИНА РЕЗЬБЫ SCREW LENGHT |
|--------|---------------|-----------------|-----------------------|---------------------|-------------|------------------------|-----------------------|--------------------------|---------------------------|
| WSSC   | <b>D</b>      | <b>M</b>        | <b>YY</b>             | <b>025</b>          | <b>0050</b> | <b>L25</b>             | <b>F</b>              | <b>ZM8.H1.0</b>          | <b>E15</b>                |

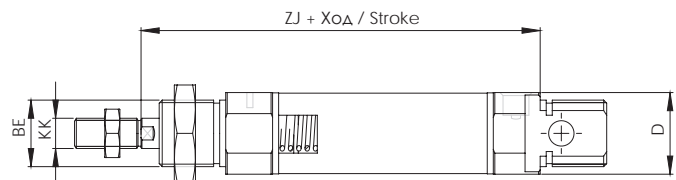
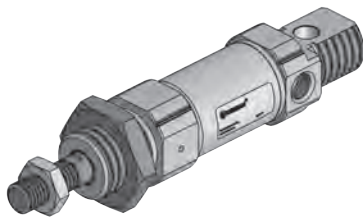
|   |   |                                     |   |                                   |                    |              |   |   |  |
|---|---|-------------------------------------|---|-----------------------------------|--------------------|--------------|---|---|--|
| HET : СТАНДАРТ<br>D : ДВОЙНОЙ ШТОК<br>J : РЕГУЛИРУЕМЫЙ ХОД<br>HR : 6-ГРАННЫЙ ШТОК<br>FS : ПЕРЕДНЯЯ ПРУЖИНА<br>RS : ЗАДНЯЯ ПРУЖИНА<br>V : ТЕРМОСТОЙКОСТЬ до 150° | -Blank Standart<br>-Double Rod<br>-Stroke Adjustable<br>-Hexagonal Rod<br>-Front Spring (Up to 50mm)<br>-Rear Spring (Up to 50mm)<br>-Heat Resistance (Up to 150°C) | HET : БЕЗ МАГНИТА<br>M : С МАГНИТОМ | HET : БЕЗ АМОТИЗАЦИИ<br>YY : АМОТИЗАЦИЯ | ДИАМЕТР ПОРШНЯ (мм)<br>Piston Dia | ХОД (мм)<br>Stroke | LX (мм)<br>- | F : ВНУТРЕННЯЯ<br>Female<br><br>HET : СТАНДАРТ<br>Blank :Standart | Zx : ДИАМЕТР Dia<br><br>Hx : ШАГ Pitch<br><br>HET : СТАНДАРТ<br>Blank :Standart | Ex (мм)<br>HET : СТАНДАРТ<br>Blank :Standart |
|---|---|-------------------------------------|---|-----------------------------------|--------------------|--------------|---|---|--|

**WSSC - ISO 6432 Цилиндр / WSSC - Series ISO 6432 Cylinders**

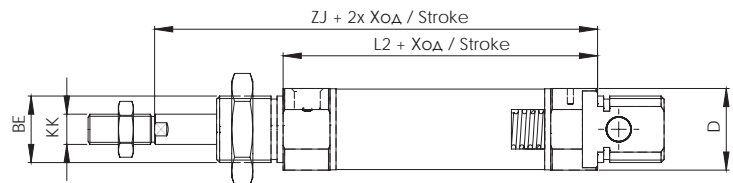
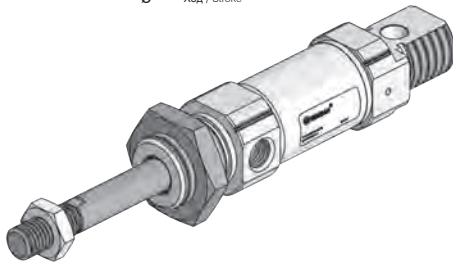
Цилиндр с двойным штоком / Trough Rod Cylinders

**WSSC.M.YY.025.0050.D**
 $\varnothing$  Ход / Stroke


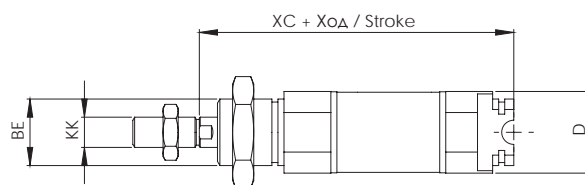
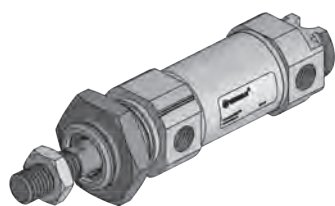
Цилиндр одностороннего действия с передней пружиной / Single Act. Front Spring Cylinders

**WSSC.M.YY.025.0050.FY**
 $\varnothing$  Ход / Stroke

 Шаг свыше 50 мм по запросу  
 Contact us above 50 mm stroke

Цилиндр с задней пружиной / Rear Spring Cylinders

**WSSC.M.YY.025.0050.RY**
 $\varnothing$  Ход / Stroke

 Ход свыше 50 мм по запросу  
 Contact us above 50 mm stroke

Укороченный цилиндр / Short Cap Cylinders

**WSSC.M.YY.025.0050.K3**
 $\varnothing$  Ход / Stroke


| $\varnothing$<br>мм | ZM  | ZN | ZJ    | L2 | XC<br>$\pm 1$ | BE       | KK        | D<br>$\varnothing$ |
|---------------------|-----|----|-------|----|---------------|----------|-----------|--------------------|
| 8                   | 78  | 62 | 62    | 46 | 64            | M12X1.25 | M4X0.70   | 16                 |
| 10                  | 78  | 62 | 62    | 46 | 64            | M12X1.25 | M4X0.70   | 16                 |
| 12                  | 94  | 72 | 72    | 50 | 75            | M16X1.50 | M6X1.00   | 20                 |
| 16                  | 100 | 78 | 78    | 56 | 82            | M16X1.50 | M6X1.00   | 20                 |
| 20                  | 116 | 92 | 92    | 68 | 95            | M22X1.50 | M8X1.25   | 30                 |
| 25                  | 120 | 92 | 97.50 | 69 | 104           | M22X1.50 | M10X1.225 | 30                 |