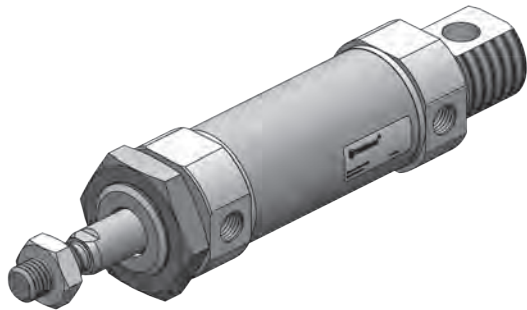


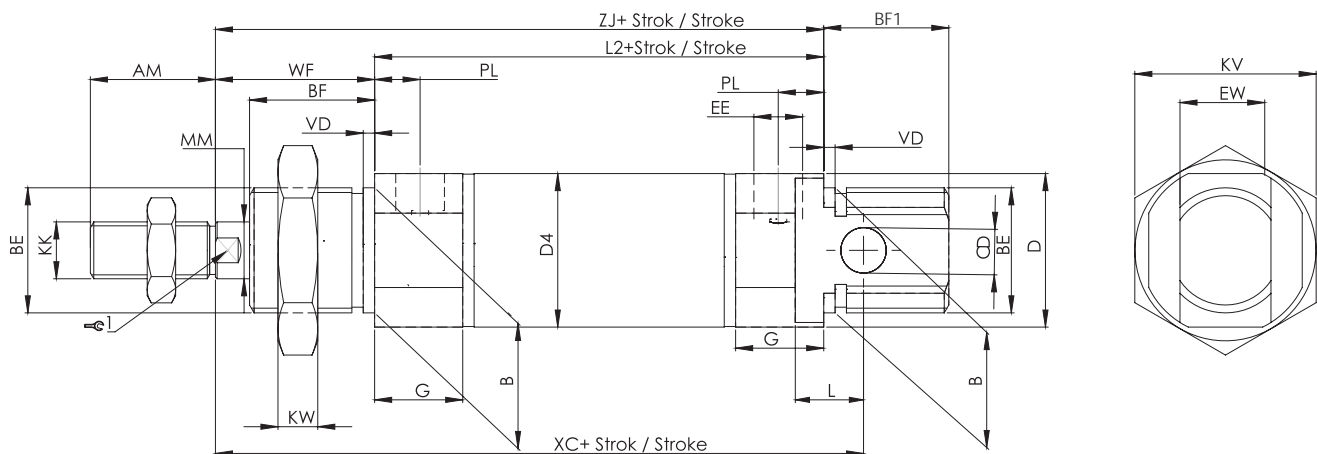
WSSRC - Цилиндр / WSSRC - Series Cylinders



Характеристики / Specification

Диаметр поршня / Bore Size	32	40
Тип / Acting Type	Двустороннее действие / Double Acting	
Среда / Fluid	Воздух (40µm фильтрованный) / Air (40µm filtered)	
Давление / Op. Pressure	< 10 Bar	
Температура / Temperature	-30 ~ +80 °C	
Магнит / Magnetic	Опционально / Optional	
Амортизация / Cush. Type	Регулируемая / Adjustable Cush.	
Скорость / Speed Range	< 800 мм/сек	
Датчик / Sensor Switches	WT-50 + BL01	

Чертеж / Technical Drawing



Ø мм	AM	B ₀ h9	BE	BF	BF1	CD ₀ h9	D ₀	D4 ₀	EE	EW	G	KK	KV	KW	L	L2	MM ₀	PL	VD	WF	XC _{±1}	ZJ	1	ДЛИНА АМОР. CUSH. LENG.	MAX. ХОД MAX. STROKE
32	22	26	M26X1.5	13	27	10	37	33.4	G1/8"	20	15.0	M10X1.25	34	8.0	13	64	12	13	2.5	21	100	85	10	14.8	2000
40	24	32	M32X2.2	16	27	10	46	41.5	G1/4"	20	21.5	M12X1.25	42	8.5	14	88	16	14	2.5	21	124	113	14	16.8	2000

Код заказа / Ordering Code

МОДЕЛЬ	МАГНИТ MAGNETIC	АМОРТИЗАЦИЯ CUSHONING	ДИАМЕТР ПОРШНЯ DIA.	ХОД STROKE	ЖДИНА ШТОКА ROD LENGHT	ТИП РЕЗЬБЫ SCREW TYPE	РАЗМЕР РЕЗЬБЫ SCREW SIZE	ДЛИНА РЕЗЬБЫ SCREW LENGHT
WSSRC	M	YY	032	0050	L25	F	ZM8.H1.0	E15
	НЕТ :БЕЗ МАГНИТА Blank :Without Magnet	НЕТ :БЕЗ АМОРТИЗАЦИИ Blank :Uncushioned	ДИАМЕТР ПОРШНЯ (мм) Piston Dia.	ХОД (мм) Stroke	LX (мм) -	Ф :ВНУТРЕННЯЯ Female	Zx :ДИАМЕТР Dia	Ex (мм)
	M :С МАГНИТОМ M :With Magnet	YY АМОРТИЗАЦИЯ YY :Cushioned			НЕТ :СТАНДАРТ Blank :Standart	НЕТ :СТАНДАРТ Blank :Standart	Hx Шар резьбы Pitch	НЕТ :СТАНДАРТ Blank :Standart
							НЕТ :СТАНДАРТ Blank :Standart	