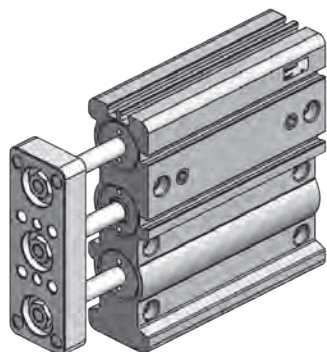


WTC - Тройной цилиндр / WTC - Series Triple Cylinders

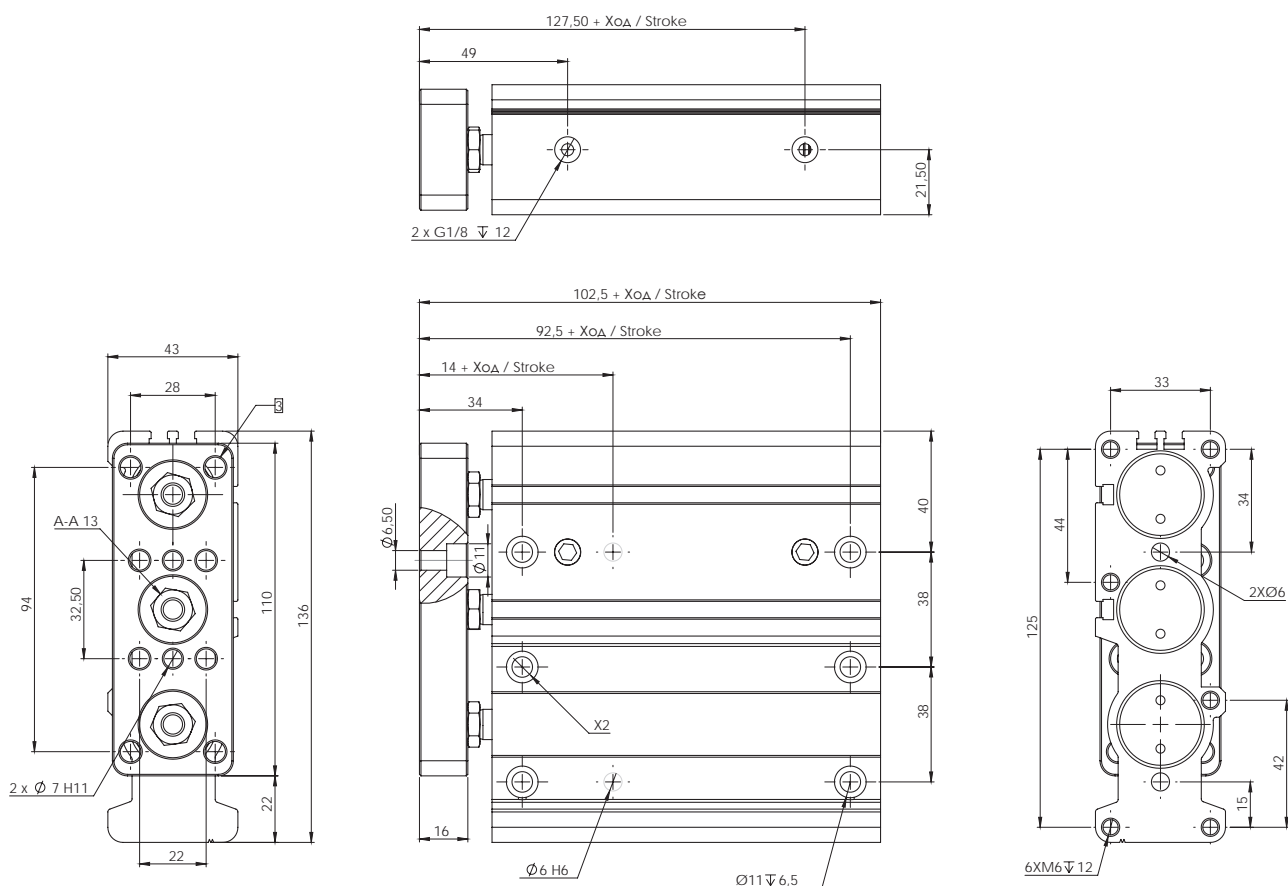


Характеристики / Specification

Диаметр поршня / Bore Size	16	20	25
Действие / Acting Type	Двойное действие / Double Acting		
Среда / Fluid	Воздух (40µм фильтрованный) // Air (40µm filtered)		
Давление / Op. Pressure	< 10 Bar		
Температура / Temperature	0 ~ +80 °C		
Магнит / Magnetic	Опционально / Optional		
Амортизация / Cush. Type	Демпфер / Bumper		
Скорость / Speed Range	< 500 мм/сек		
Датчик / Sensor Switches	WT-40		

Чертеж / Technical Drawing

WTC.025



Код заказа / Ordering Code

МОДЕЛЬ	ДИАМЕТР ПОРШНЯ DIA.	ХОД STROKE
WTC	025	0050
ТРОЙНОЙ ЦИЛИНДР Triple Cylinders	ДИАМЕТР ПОРШНЯ (мм) Piston Dia	ХОД (мм) Stroke