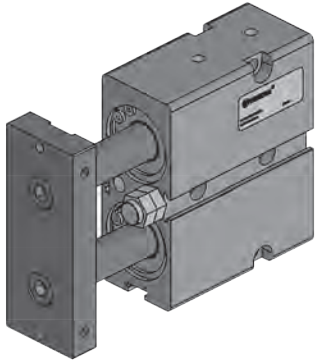


## WTN- Двухпоршневой пневмоцилиндр / WTN - Series Double Piston Pneumatic Cylinders

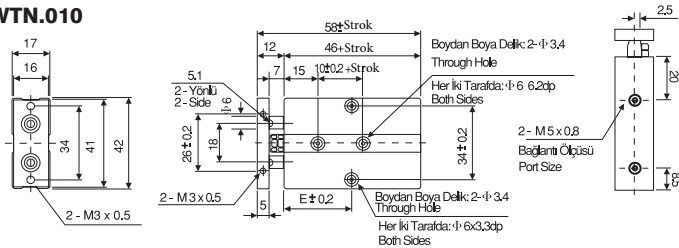


## Характеристики / Specification

Диаметр поршня/ Bore Size	10	16	20	25	32
Тип / Acting Type	Двустороннего действия / Double Acting				
Среда / Fluid	Воздух (40µm фильтрованный) / Air (40µm filtered)				
Давление / Op. Pressure	< 10 Bar				
Температура / Temperature	0 ~ +80 °C				
Магнит / Magnetic	Опционально / Optional				
Амортизация / Cush. Type	Демпфер / Bumper				
Скорость / Speed Range	< 500 мм/сек				
Датчик / Sensor Switches	WT-11				

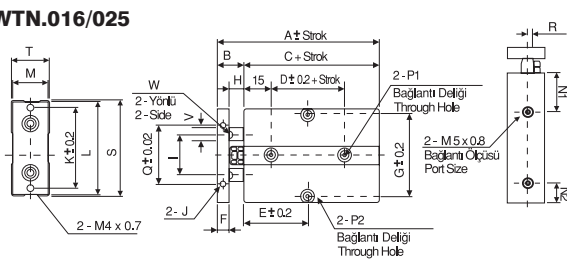
## Чертеж / Technical Drawing

## WTN.010



Ход / STROKE	10	20	30	40	50	60	70
E	30	30	35	40	45	50	55

## WTN.016/025

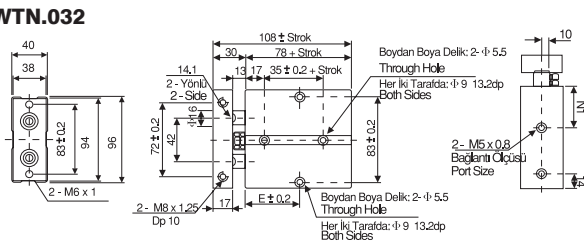


Ø mm	A	B	C	D	STR	10	20	30	40	50	60	70	80	90	100	125	150	F	G	H
16	68	15	53	20	E	30	35	40	45	50	55	60	65	70	75	87,5	100	8	47	7
20	78	20	58	20	E	35	35	40	45	50	55	60	65	70	75	87,5	100	10	55	10
25	81	19	62	30	E	40	40	45	50	55	60	65	70	75	80	92,5	105	15	66	9

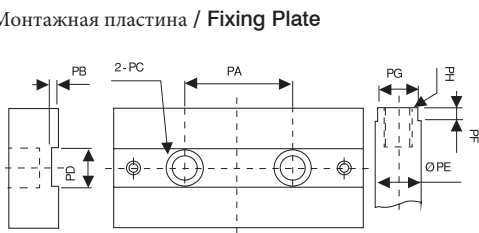
Ø mm	I	J	K	L	M	N1	N2	P1	P2	Q	R	S	T	V	W
16	24	M4X0,7-5	47	53	20	22	11	iki taraf ∅7,5-7,2mm Boydan boyu ∅4,5	iki taraf ∅8-4,5mm Boydan boyu ∅4,5	34	3	54	21	8	6,1
20	28	M4X0,7-5	55	61	24	25	12	iki taraf ∅7,5-7,2mm Boydan boyu ∅4,5	iki taraf ∅8-4,5mm Boydan boyu ∅4,5	44	3,5	62	25	10	8,1
25	34	M4X0,7-6	66	72	29	27	12	iki taraf ∅7,5-7,2mm Boydan boyu ∅4,5	iki taraf ∅8-4,5mm Boydan boyu ∅4,5	56	6	73	30	12	10,1

## WTN.032



ХОД / STROKE	10	20	30	40	50	60	70	80	90	100	125	150
E	45	50	55	60	65	70	75	80	85	90	102,5	115
N1	35	40										

## Монтажная пластина / Fixing Plate



Ø mm	PA	PB	PC	PD	PE	PF	PG	PH
10	18	0,7	∅6,2 x 3,5 - ∅3,3	5,2	6	2,2	5,1	M3 x 0,5 - 5,5
16	24	1	∅7,8 x 4,6 - ∅4,3	6,2	8	3	6,1	M4 x 0,7 - 9
20	28	1	∅11 x 6,8 - ∅6,5	8,2	10	3	8,1	M6 x 1 - 10
25	34	1	∅11 x 6,8 - ∅6,5	10,2	12	3	10,1	M6 x 1 - 10
32	42	2	∅17 x 12 - ∅10,5	14,2	16	3	14,1	M10 x 1,5 - 13

## Код заказа / Ordering Code

МОДЕЛЬ	ДИАМЕТР ПОРШНЯ DIA.	ХОД / STROKE
WTN	025	0050
ДВУХПОРШНЕВОЙ ЦИЛИНДР / Twin Cylinders	ДИАМЕТР ПОРШНЯ (мм) / Piston Dia	ХОД (мм) / Stroke