

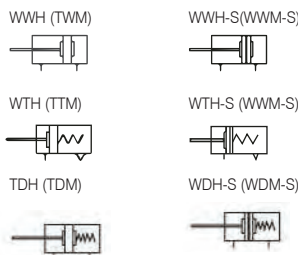
WWH-WWM Стопорный цилиндр / WWH-WWM Series Stopper Cylinder



Характеристики / Specification

Модель	WWH						WWM	
Диаметр штока (мм)	20	25	32	40	50	63	80	50
Среда	Воздух(40µm фильтрованный)							
Тип	Двустороннее действие, одностороннее действие							
Рабочее давление	0.15~1.0MPa(23~145psi)							
	Ф20:0.25~1.0MPa(35~145psi) Others:0.2~1.0MPa(28~145psi)							
Избыточное давление	1.5MPa(215psi)							
Температура °C	-20~80							
Диапазон допуска хода	+1.0 0							
Амортизация	Демпфер							
Смазка	Не требуется							
Тип монтажа	Фланец							
Тип стопора	Ломающийся упор (С нерегулируемым демпфером)			Ломающийся упор (С регулируемым демпфером)				
Присоед.размер	①	M5X0.8	1/8"	1/4"	1/8"			
Резьбы датчика	M8X0.5			M8X1.0				

Обозначение / Symbol



Код заказа / Ordering code

WWH 50 x 30 S K □ □

Модель

 WWH Стопорный цилиндр
двустороннее действие

 WDH : Стопорный цилиндр
(Встроенная пружина, 2-стороннее действие)
WTH : Стопорный цилиндр (1-стороннее действие-тяга)
WWM : Стопорный цилиндр (2-стороннее действие)
WDM : Стопорный цилиндр
(Встроенная пружина, 2-стороннее действие)
WTM : Стопорный цилиндр (1-стороннее действие-тяга)

Размер штока

Модель	Размер штока
WWH, WDH, WTH	20 25 32 40 50 63 80
WWM, WDM, WTM	50

Ход

Размер штока	Стандарт. ход (мм)
20, 25	15
32	20
40, 50, 63	30
80	40

Магнит

 Пусто: Без магнита
S: С магнитом

Тип резьбы

 Пусто: PT
G: G
T: NPT

Самоблокировка

 Пусто: Без самоблокировки
F: Самоблокировка

Шар

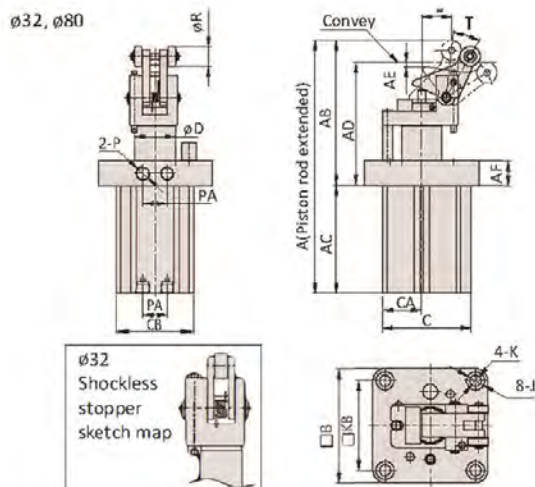
Модели	Стопор
WWH	L: Ломающийся упор Нерегулируемый демпфер
WDH	K: Ломающийся упор (Регулируемый демпфер)
WTH	K: Ломающийся упор (Регулируемый демпфер)
WWM, WDM, WTM	K: Ломающийся упор (Регулируемый демпфер)

Особенности / Product feature

1. Реализован стандарт JIS.
2. Широкий шток поршня – высокая ударпрочность цилиндра
3. Мощный стопорный цилиндр с регулируемой амортизацией, которая надежно поглощает энергию удара.
4. Стопорный цилиндр с самоблокировкой, предотвращающей обратный ход штока..
5. Возможность выбора из нескольких серий и спецификаций стопорных цилиндров

Размеры / Dimensions

Регулируемый демпфер (WWH-K(F), WDH-K(F), WTH-K(F))



Диаметр штока	A	AB	AC	AD	AE	AF	B	C	CA
32	152.5	87	65.5	73.5	1.5	16	67	51.5	23
40	191	112	79	92.5	3.5	16	82	62	26.5
50	211	128	83	107.5	2	20	93	72	32
63	245.5	144.5	101	122	3.5	25	114	67.5	38.5
80	299.5	171.5	128	145.5	3.5	25	138	109	49

Диаметр штока	CB	D	J	K	KB	P	PA	R	S	T
32	46	20	11	6.5	53	1/8"	16	12	18.5	28
40	53	25	11	6.5	65	1/8"	16	20	21	26
50	64	32	14	9	73	1/8"	18	20	26	24
63	77	40	18	11	90	1/4"	24	20	30	24
80	98	50	20	13	110	1/4"	30	25	37	23

Примечание. Цилиндры с магнитом и без магнита имеют одинаковые размер
Цилиндры с самоблокировкой и без имеют одинаковые размеры.