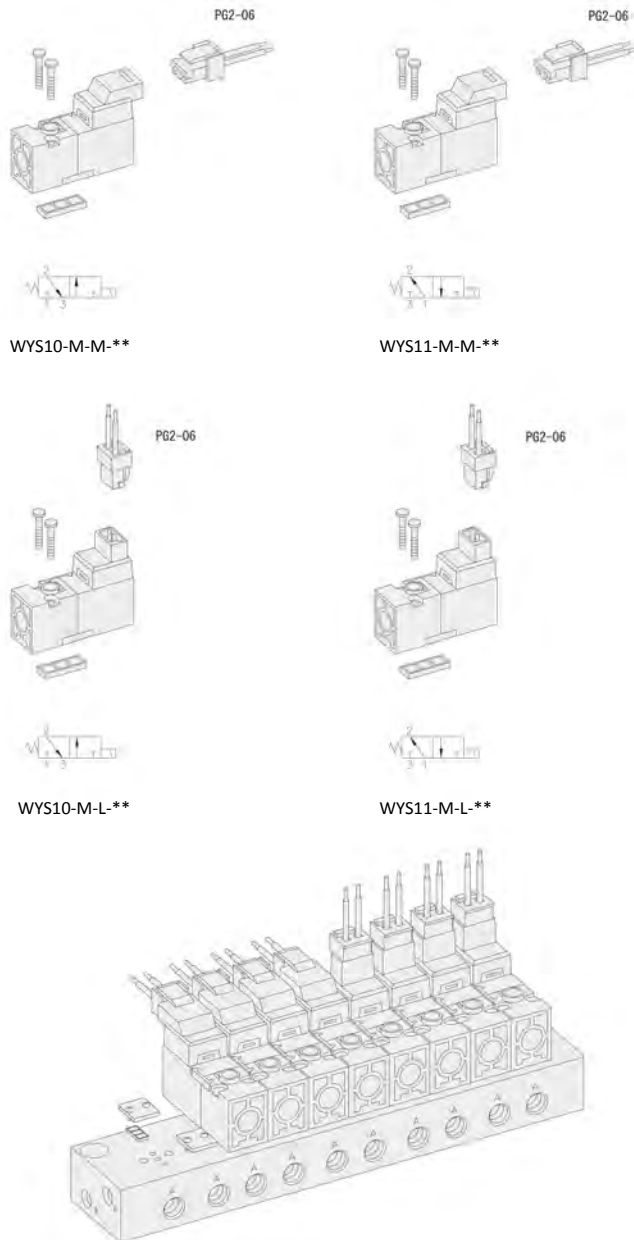


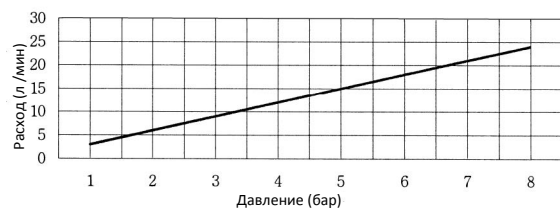
WYS10 электромагнитный распределитель прямого действия 10мм



Спецификации

Параметр	Модель	WYS10	WYS11
	Исполнение	3/2-Н.З	3/2-Н.О
Среда	Сжатый воздух & Инертный газ		
Давление (bar)	0~7.5		
Orifice(mm)	P=Ø0.7, R=Ø1.0		
Температура среды	0~60°C(32~140°F)		
Время отклика (5bar)	5 мсек или меньше		
Мах. Рабочая частота	30циклов/сек		
Смазка	Не требуется(ISO VG32#)		
Ручное дублирование	Кнопка		
Класс изоляции	F-Класс или эквивалентный		
Доп. колебание напряжения	±10% от номин. напряжения		
Min.остаточное напряжение	10% от номин. напряжения		
Энергопотребление	DC24V : 0.8, DC12V : 0.6W		

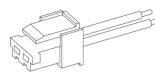
Диаграмма расхода



Материалы

- Детали пилота : Стеклонейлон
- Пружина : Сталь
- Уплотнения : Пербунан (NBR)
- Внутренние элементы : Нержавеющая сталь
- Крышка индикатора: Поликарбонат

Разъем



Заказной номер
PG2-06 (L : 600мм)
PG2-10 (L : 1.000мм)

Заглушка (Материал : STS304)



Заказной номер
YMF10 - BLK

*Спецификация по каждому параметру может быть изменена без предварительного уведомления для улучшения производительности.

*Спецификация по каждому параметру может отличаться от фактической спецификации.

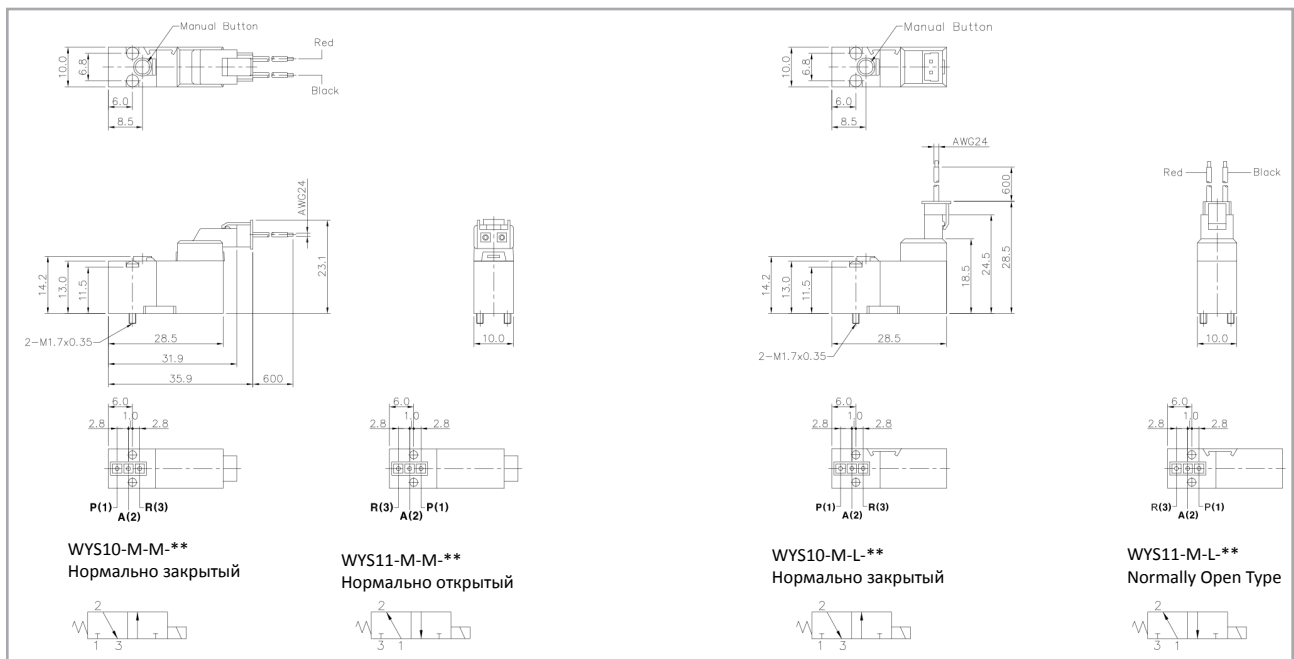
** : Выбор напряжения

Заказной номер

WYS1		0	-	M	L	-	D4
Модель	Исполнение	Приток воздуха		Подключение катушки		Напряжение	
WYSV1: 10мм Электромагнитный распределитель	0	3/2 Нормально закрытый (Н.З)	L	Условный проход (0.6)	L	Встроенный кабель 90° с индикацией	D4 DC 24V
	1	3/2 Нормально открытый (Н.О)	M	Стандарт (0.7)	M	Встроенный кабель 180° с индикацией	D2 DC 12V D6 DC 6V
			L	Условный проход (0.9)			

WYS10 электромагнитный распределитель прямого действия 10mm

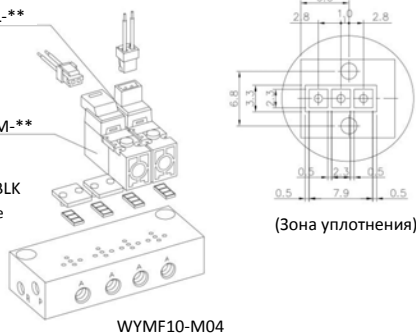
Схема



WYS10-M-L**

WYS10-M-M**

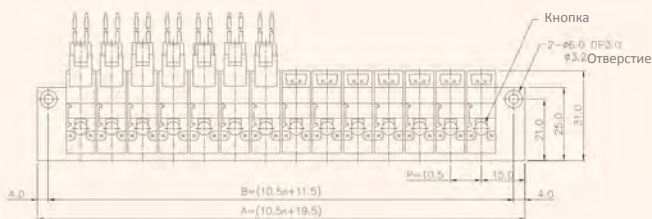
WYMF10-BLK
Уплотнение
заглушки



Заказной номер коллектора

WYMF10	-	2
Обозначение		Кол-во секций
WYMF10	3 порта	

Заказной номер заглушки

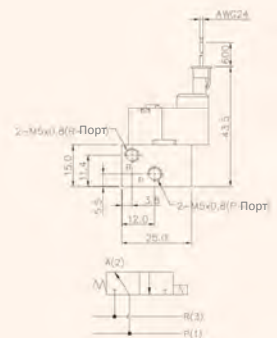
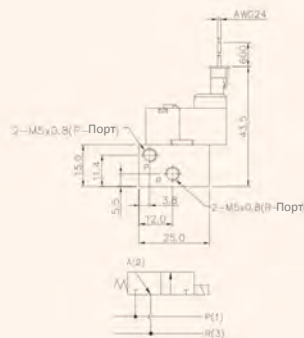


Красный Черный



Нормально закрытый

Нормально открытый



Размеры 3х-портового коллекторного блока n=кол-во станций

Параметр	n	2	3	4	5	6	7	8	9	10	11	12	13	14
В		32.5	43.0	53.5	64.0	74.5	85.0	95.5	106.0	116.5	127.0	137.5	148.0	158.5
А		40.5	51.0	61.5	72.0	82.5	93.0	103.5	114.0	124.5	135.0	145.5	156.0	166.5