

AAD400 серия. Устройство автоматического отвода конденсата.



Спецификации

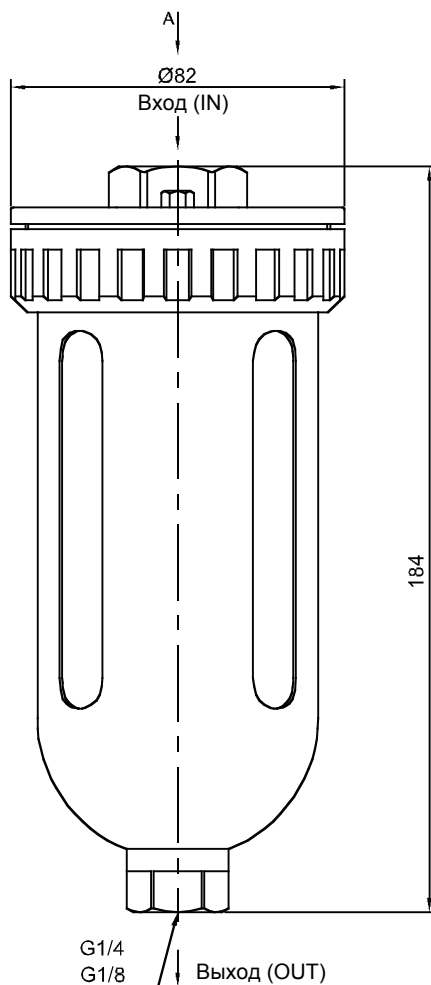
Модель	AAD400-10	AAD400-15
Среда	Воздух	
Входное присоединение	3/8"	1/2"
Выходное присоединение	1/4"	3/8"
Испытательное давление	15.0bar / 1.5MPa / 213Psi	
Мах. давление	10.0bar / 1.0MPa / 142Psi	
Температура	5~60°C	
Масса	450г	680г

 Заказной номер **AAD400**
10
Модель
Присоединение

AAD400: устройство автоматического отвода конденсата

 10: 3/8"
15: 1/2"

Чертеж



Схема

