

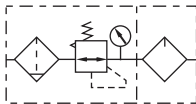
WINMAN A,B Серия блоков подготовки воздуха / A,B Series Preparation Unit

AFC, BFC Серия FR.L. Блок подготовки воздуха / AFC, BFC Series FR.L. Combination


Спецификации / Specification

Модель	AFC1500	AFC2000	BFC2000	BFC3000	BFC4000	
Среда	Воздух					
Присоединение [Прим.1]	1/8"	1/4"	1/4"	3/8"	1/2"	
Степень фильтрации	40 мтили 5 м					
Давление	полу-автомат. и автомат. отвод конденсата: 0.15 - 0.9 МПа; ручной отвод : 0.05 - 0.9 МПа					
Мах давление	1.0МПа(145Psi)					
Испытательное давление	1.5МПа(215Psi)					
Температура	-5 ~ 70°C					
Объем влагоотделителя	15 см ³		60 см ³			
Объем маслораспылителя	25 см ³		90 см ³			
Рекомендуемое масло	ISO VG 32 или эквивалент					
Масса	500г		700г			
Состав	Фильтр-регулятор	AFR1500	AFR2000	BFR2000	BFR3000	BFR4000
	Маслораспылитель	AL1500	AL2000	BL2000	BL3000	BL4000

[Прим.1] резьба PT, G и NPT на выбор.

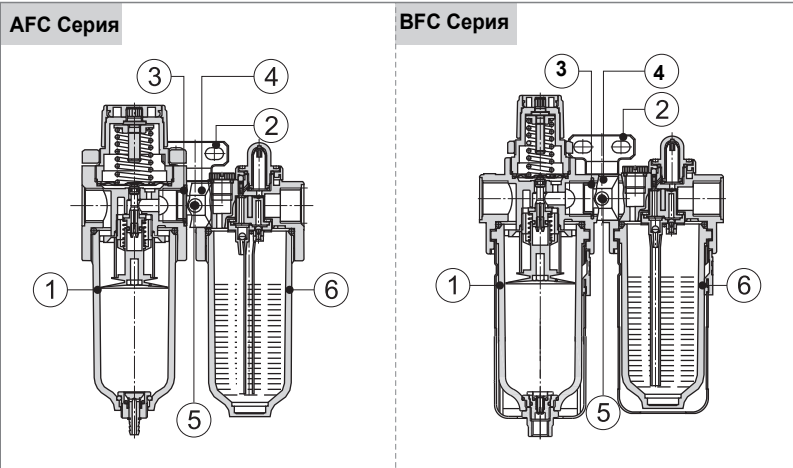
Схема / Symbol

Характеристики / Production feature

1. Компактная конструкция, удобная для монтажа и использования.
2. Встроенная самоблокировка предотвращает аномальное колебание заданного давления, вызванное внешними помехами.
3. Частоту падения капель масла можно наблюдать через прозрачный контрольный колпачок.
4. Низкая потеря давления и высокая эффективность удаления конденсата.
5. Опционально: вариант с более низким давлением (самое высокое регулируемое давление 0,4 МПа).

Заказной номер / Ordering Code
AFC 2000 M **1 W**

1 2 3 4 5 6 7 8

1. Модель	2. Присоединение	3. Отвод конденсата	4. Тип	5. Манометр	6. Шкала	7. Степень фильтрации	8. Тип резьбы
AFC: A серия F.R.L. блок	1500: 1/8" 2000: 1/4"	Пусто: полу-автом.отвод M: ручной отвод	Пусто: Стандарт 0.9 МПа)	Пусто: Манометр	1. МПа 2. psi 3. bar 4. кгс/см ² & psi	Пусто: 40 мкм	Пусто: PT (шкала - МПа или кгс/см ² & psi) G: G (шкала: bar) T: NPT (шкала: psi)
BFC: B серия F.R.L. блок	2000: 1/4" 3000: 3/8" 4000: 1/2"	Пусто: полу-автом.отвод M: ручной отвод A: автоматический отвод	L: Низкое давление (0.4 МПа)	M: Без манометра		W: 5мкм	

Структура / Inner structure


№	Позиция
1	AFR, BFR серия фильтр & регулятор
2	A, B серия монтажная скоба
3	A, B серия уплотнение
4	A, B серия фиксирующий комплект
5	Винт
6	AL, BL серия маслораспылитель

WINMAN A,B Серия блоков подготовки воздуха / A,B Series Preparation Unit

AFC, BFC Серия FR.L. Блок подготовки воздуха / AFC, BFC Series FR.L. Combination

Диаграмма давления и расхода / Pressure and feature flow

Диаграмма давления

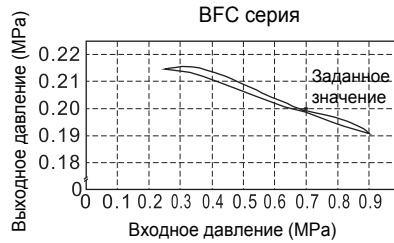
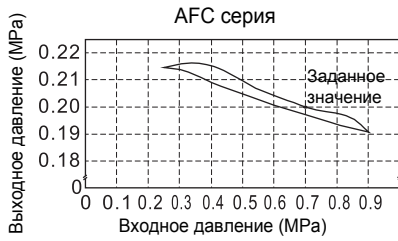
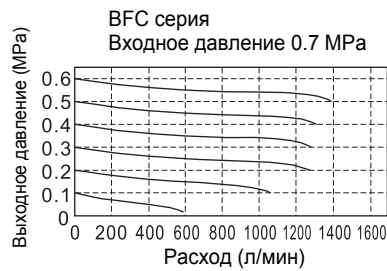
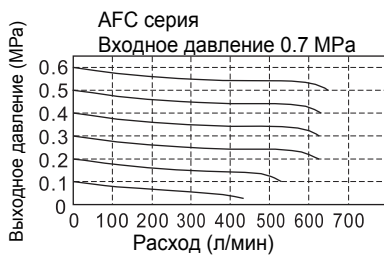
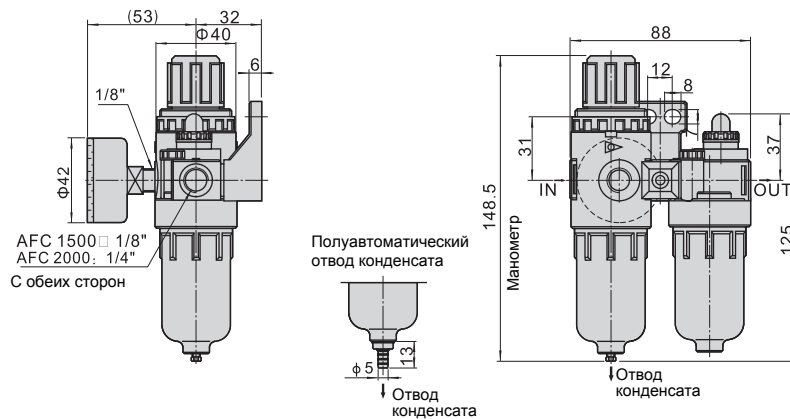


Диаграмма расхода



Размеры / Dimensions

AFC серия



BFC серия

