

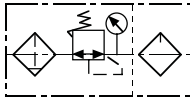
## GFC серия. Блок подготовки воздуха F.R.L



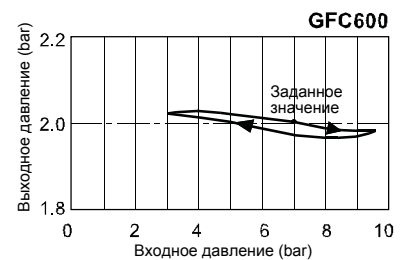
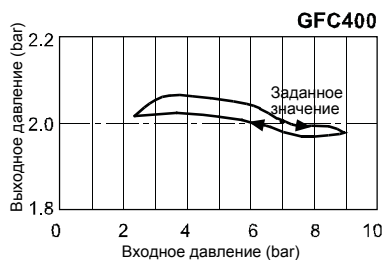
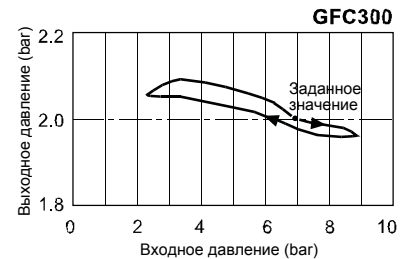
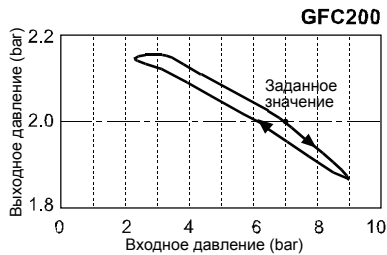
## Спецификации

Модель	GFC200 -06	GFC200 -08	GFC300 -08	GFC300 -10	GFC300 -15	GFC400 -10	GFC400 -15	GFC600 -20	GFC600 -25
Среда	Воздух								
Присоединение	1/8"	1/4"	1/4"	3/8"	1/2"	3/8"	1/2"	3/4"	1"
Степень фильтрации	40 мкм или 5 мкм								
Давление	1.5~9.0bar / 0.15~0.9MPa / 21~128Psi								
Мах давление	10.0bar / 1.0MPa / 142Psi								
Испытательное давление	15.0bar / 1.5MPa / 213Psi								
Температура	5~60°C								
Объем влагоотделителя	10 см <sup>3</sup>	40 см <sup>3</sup>		80 см <sup>3</sup>		230 см <sup>3</sup>			
Объем маслораспылителя	25 см <sup>3</sup>	75 см <sup>3</sup>		160 см <sup>3</sup>		380 см <sup>3</sup>			
Рекомендуемое масло	ISO VG 32 или эквивалент								
Масса	425г	980г		1950г		3240г			

## Схема



## Диаграмма давления

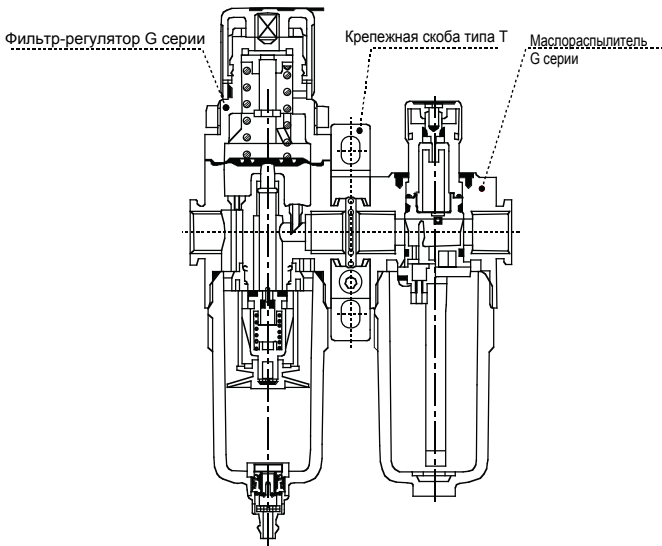


## Заказной номер

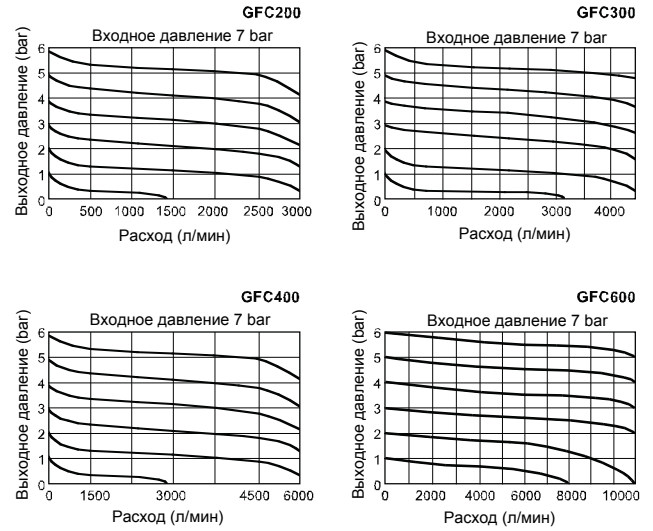
GFC200	08	M	L	-	F	1	W	G
Модель	Присоединение	Отвод конденсата	Давление	Манометр	Форма манометра	Шкала	Степень фильтрации	Тип резьбы
<b>GFC200</b>	06: 1/8" 08: 1/4"	Пусто: полу-автом. отвод	Пусто: Стандарт	Пусто: Манометр	F: Квадрат	1: MPa	Пусто: 40 мкм W: 5мкм	Пусто: PT
<b>GFC300</b>	08: 1/4" 10: 3/8" 15: 1/2"	M: ручной отвод A: автоматический отвод	L: Низкое давление (4 bar)	M: Без манометра	C: Круг	2: Psi		G: BSPP
<b>GFC400</b>	10: 3/8" 15: 1/2"					3: bar		T: NPT
<b>GFC600</b>	20: 3/4" 25: 1"							

GFC серия. Блок подготовки воздуха F.R.I

Структура

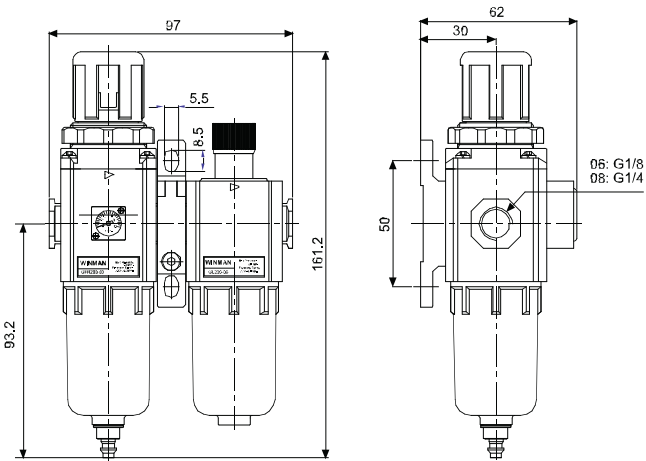


Диаграмма

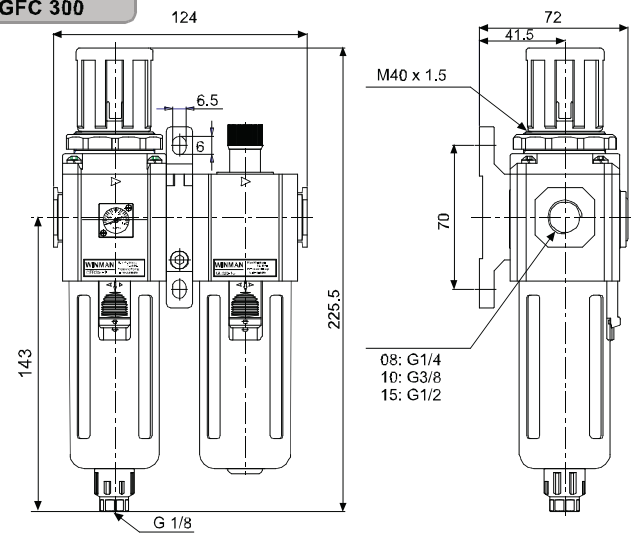


Размеры

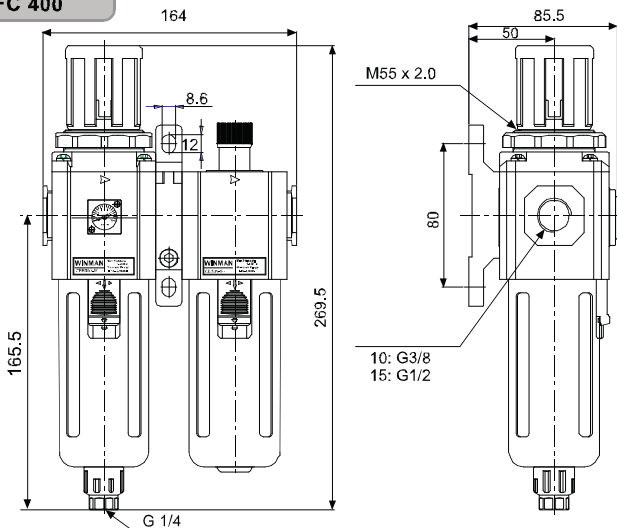
GFC 200



GFC 300



GFC 400



GFC 600

