

GR серия. Регулятор



Спецификации

Модель	GR200-06	GR200-08	GR300-08	GR300-10	GR300-15	GR400-10	GR400-15	GR600-20	GR600-25
Среда	Воздух								
Присоединение	1/8"	1/4"	1/4"	3/8"	1/2"	3/8"	1/2"	3/4"	1"
Давление	1.5~9.0bar / 0.15~0.9MPa / 21~128Psi								
Мах давление	10.0bar / 1.0MPa / 142Psi								
Испытательное давление	15.0bar / 1.5MPa / 213Psi								
Температура	5~60°C								
Масса	169г		350г		720г		1110г		

Схема

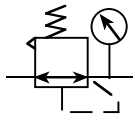
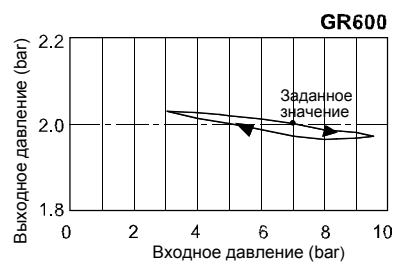
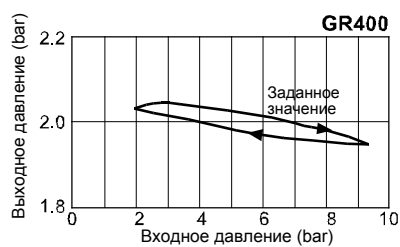
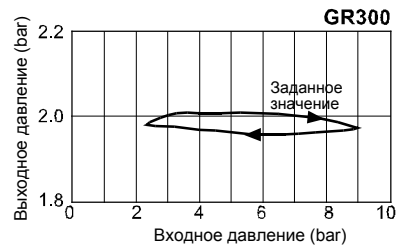
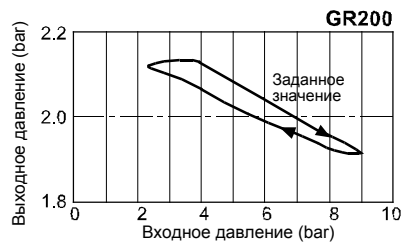


Диаграмма давления

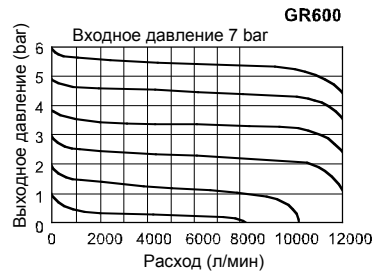
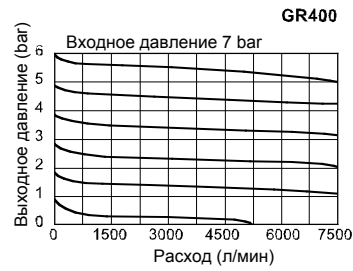
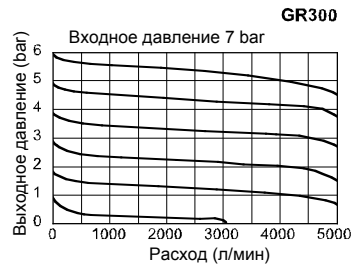
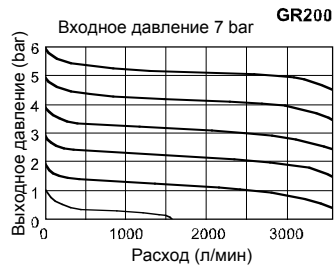


Заказной номер

GR200	08	L	-	-	F	1	G
Модель	Присоединение	Давление	Принадлежности	Манометр	Форма манометра	Шкала	Тип резьбы
GR200	06: 1/8" 08: 1/4"	Пусто: Стандарт L: Низкое давление (4 bar)	Пусто: Монтажная скоба J: Без монтажной скобы	Пусто: Манометр M: Без манометра	F: Квадрат C: Круг	1: MPa 2: Psi 3: bar	Пусто: PT G: BSPP T: NPT
GR300	08: 1/4" 10: 3/8" 15: 1/2"						
GR400	10: 3/8" 15: 1/2"						
GR600	20: 3/4" 25: 1"						

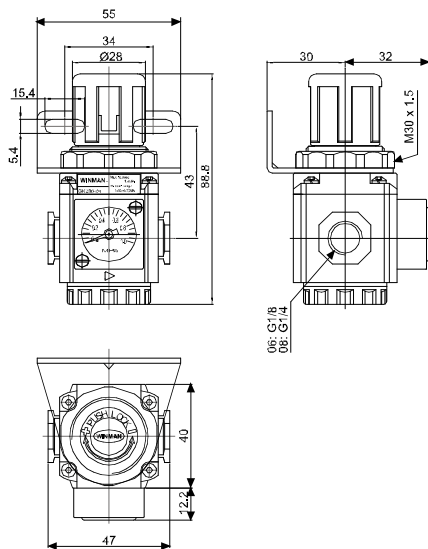
GR серия. Регулятор

Диаграмма

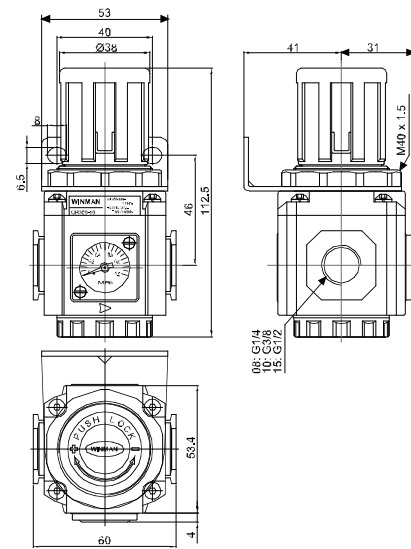


Размеры

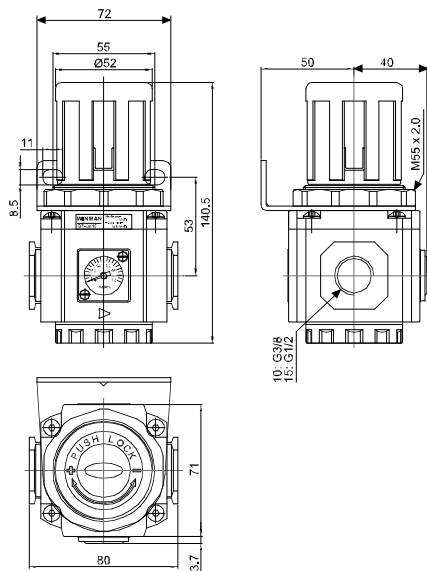
GR 200



GR 300



GR 400



GR 600

