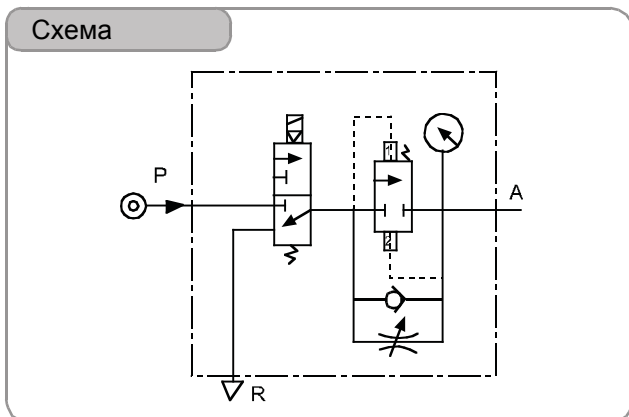


## GV серия. Клапан плавного пуска



## Характеристики

Клапан плавного пуска используется для безопасного повышения давления в пневматической системе и создания эффекта безопасности.

Воздух подается в порт Р клапана плавного пуска к порту А через игольчатый клапан, который создает давление в системе.

Когда выходное давление равно половине входного давления, клапан плавного пуска полностью открывается, и пропускная способность достигает максимума.

При отключении электричества порт Р закрывается и сжатый воздух быстро сбрасывается из магистрали R. Таким образом сбрасывается давление во всей системе.

## Спецификации

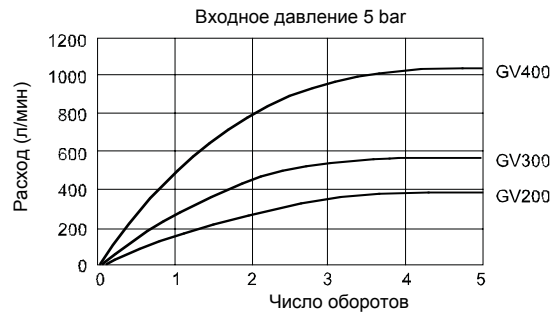
Модель	GV200-06	GV200-08	GV300-08	GV300-10	GV300-15	GV400-10	GV400-15
Среда	Воздух						
Присоединение	1/8"	1/4"		3/8"	1/2"	3/8"	1/2"
Диапазон давления	2.5~9bar / 0.25~0.9MPa / 35~130psi						
Испытательное давление	15bar 1.5MPa / 215psi						
Температура	5~60°C						
Управление	Электрическое						
Размер порта сброса	1/4"		3/8"			1/2"	
Электрический ввод	Крепежная изолирующая втулка						
Стандартное напряжение	AC380V 50Hz, AC220V 50Hz, AC110V 50Hz, AC24V 50Hz, DC24V, DC12V						
Диапазон напряжения	AC: ±15% DC: ±10%						
Класс нагревостойкости	Класс В						
Потребляемая мощность	AC380V : 2.5VA, AC220V : 2.0VA, AC110V : 2.5VA, AC24V : 3.5VA, DC24V : 3.0W, DC12V : 2.5W						
Опционально: манометр	F: квадратная форма; C: круглая форма						
Соответствующий F.R.L	GC200-06	GC200-08	GC300-08	GC300-10	GC300-15	GC400-10	GC400-15

## Заказной номер

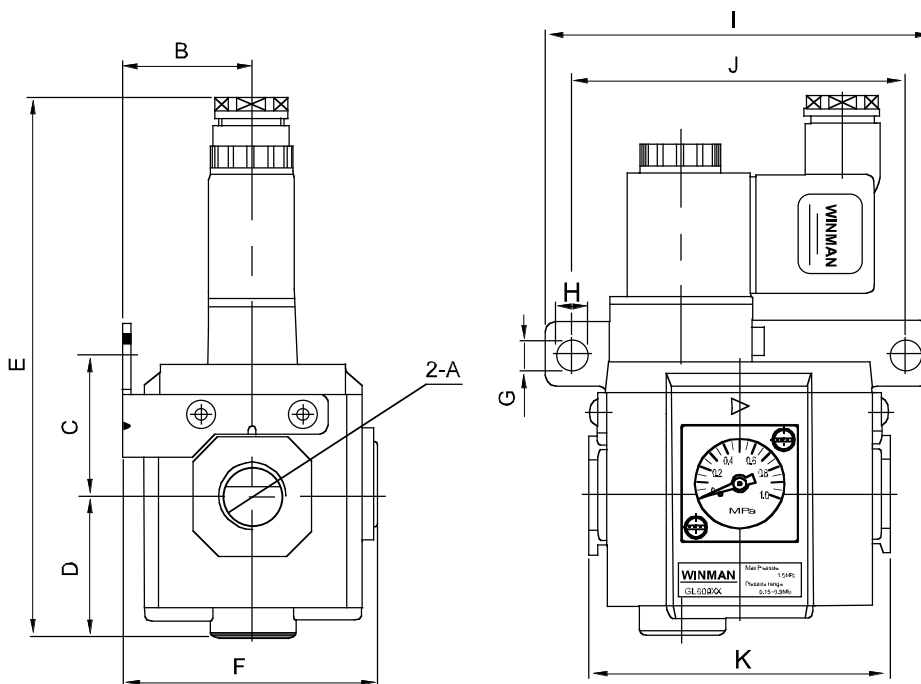
GV300	10	-	-	F	1	A	G
Модель	Присоединение	Принадлежности	Манометр	Форма манометра	Шкала	Напряжение	Резьба
GV200: 200 серия Клапан плавного пуска	06: 1/8" 08: 1/4"	Пусто: Монтажная скоба J: Без монтажной скобы* T: T-тип скобы** L: L-тип скобы** U: U-тип скобы**	Пусто: Манометр	F: Квадрат		A: AC220V (50/60Hz) B: DC24V	
GV300: 300 серия Клапан плавного пуска	08: 1/4" 10: 3/8" 15: 1/2"	* Для особых приложений ** Для моделей серии G	M: Без манометра	C: Круг	1 : MPa 2 : psi 3 : bar	C: AC110V (50/60Hz) D: AC380V (50/60Hz) E: AC24V (50/60Hz) F: DC12V	Пусто: PT G: BSPP T: NPT
GV400: 400 серия Клапан плавного пуска	10: 3/8" 15: 1/2"						

## GV серия. Клапан плавного пуска

## Диаграмма



## Размеры



Модель	GV200		GV300			GV400	
	06	08	08	10	15	10	15
A	1/8"	1/4"	1/4"	3/8"	1/2"	3/8"	1/2"
B	24.5		31.5			40.5	
C	30.3		34.3			39	
D	30.4		34			40.5	
E	124.5		131			142.4	
F	56.7		62.2			79.7	
G	5.4		6.5			8.5	
H	8		8			11	
I	80		95			120	
J	67		82			102	
K	59		74			90	