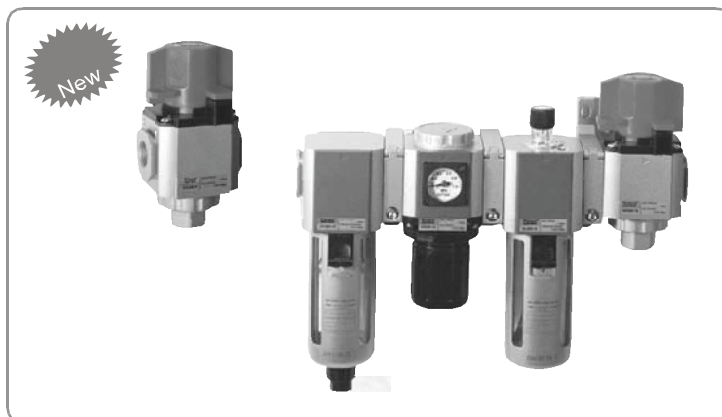


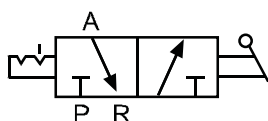
GZ серия. Клапан сброса давления



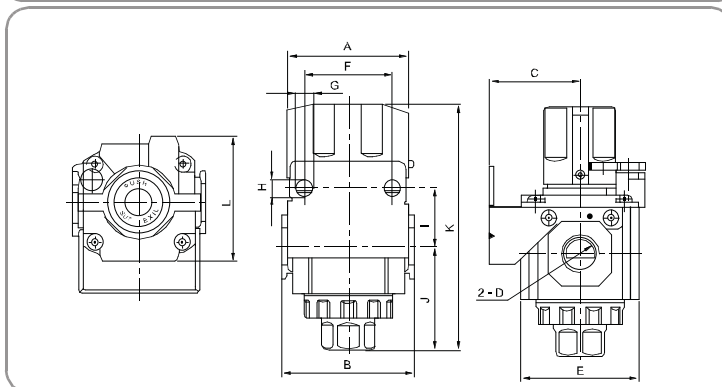
Срецификации

Модель	GZ200		GZ300			GZ400	
	06	08	08	10	15	10	15
Среда	Воздух						
Присоединение	1/8"	1/4"	1/4"	3/8"	1/2"	3/8"	1/2"
Управление	Ручное						
Тип клапана	3/2 ходовой						
Диапазон давления	0~9bar / 0~0.9MPa(0~130psi)						
Испытательное давление	0~15bar / 1.5MPa(215psi)						
Температура	5~60°C						
Угол переключения рукоятки	90°						

Схема



Размеры



Модель	GZ200		GZ300			GZ400	
	06	08	08	10	15	10	15
A	42		55			71	
B	47		60			80	
C	30		41			50	
D	1/8"	1/4"	1/4"	3/8"	1/2"	3/8"	1/2"
E	40		53.4			71	
F	27		40			55	
G	8.4		8			11	
H	5.4		6.5			8.5	
I	23		27			33.5	
J	36.5		46			58.5	
K	89		112.5			133.5	
L	42.6		56.4			71	

Характеристики

1. Модульная конструкция обеспечивает возможность установки в блок подготовки воздуха
2. Может быть использован в качестве ручного трех-ходового клапана.
3. Порты подключения обозначены на изделии.
4. Серия GZ соответствует стандарту охраны труда OSHA.

Заказной номер

GZ300	10	-	G
Модель	Присоединение	Принадлежности	Резьба
GZ200: 200 серия Клапан сброса давления	06: 1/8" 08: 1/4"	Пусто: Монтажная скоба J: Без монтажной скобы* T: T-тип скобы** L: L-тип скобы** U: U-тип скобы** * Для особых приложений ** Для моделей серии G	Пусто: PT G: BSPP T: NPT
GZ300: 300 серия Клапан сброса давления	08: 1/4" 10: 3/8" 15: 1/2"		
GZ400: 400 серия Клапан сброса давления	10: 3/8" 15: 1/2"		