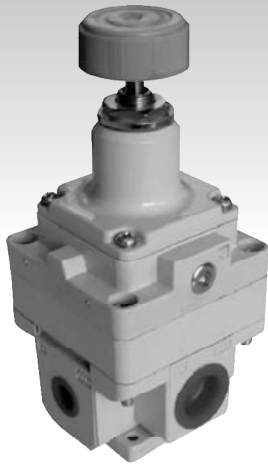


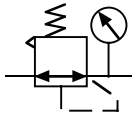
## IR серия. Точный регулятор/ IR Series Precision Regulator



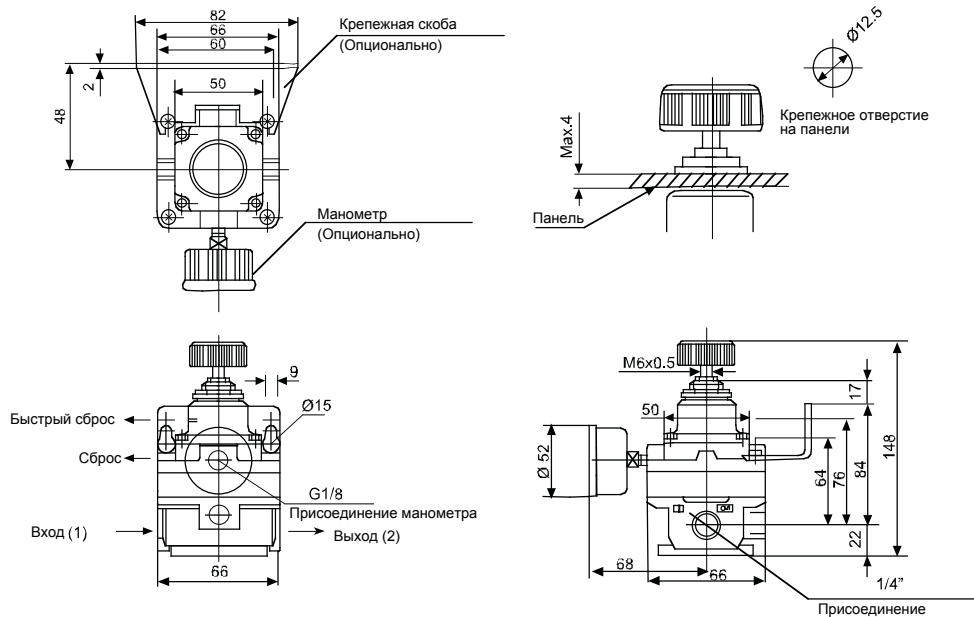
## Спецификации

Модель	IR3000-02	IR3010-02	IR3020-02
Среда	Воздух		
Присоединение	1/4"		
Чувствительность настройки	0.2 % от полной шкалы		
Диапазон давления	0.05 - 2 bar	0.05 - 4 bar	0.05 - 8 bar
Мах. давление	10.0bar / 1.0MPa / 142Psi		
Испытательное давление	15.0bar / 1.5MPa / 213Psi		
Температура	5~60°C		
Пропускная способность	1100 л/мин		
Расход воздуха	< 4л/мин (1.0 MPa)		

## Схема



## Размеры



## Заказной номер

IR30	10	□	02	В	R
Модель	Давление	Тип резьбы	Присоединение	Принадлежности	Манометр
IR30: Прецизионный регулятор	00: 0.05 ~ 2.0 bar	Пусто: G N: NPT	02: 1/4"	Пусто: Нет В: Крепежная скоба G: Манометр	Пусто: Нормальное расположение R: С обратной стороны
	10: 0.05 ~ 4.0 bar				
	20: 0.05 ~ 8.0 bar				