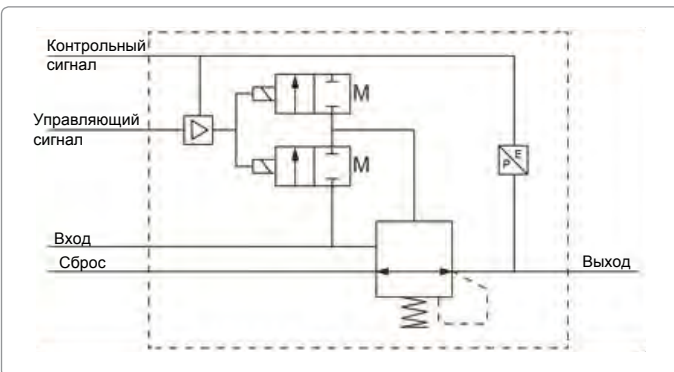


W - серия. Пропорциональный регулятор давления / W Series Proportional Pressure Valves



Схема / Symbol

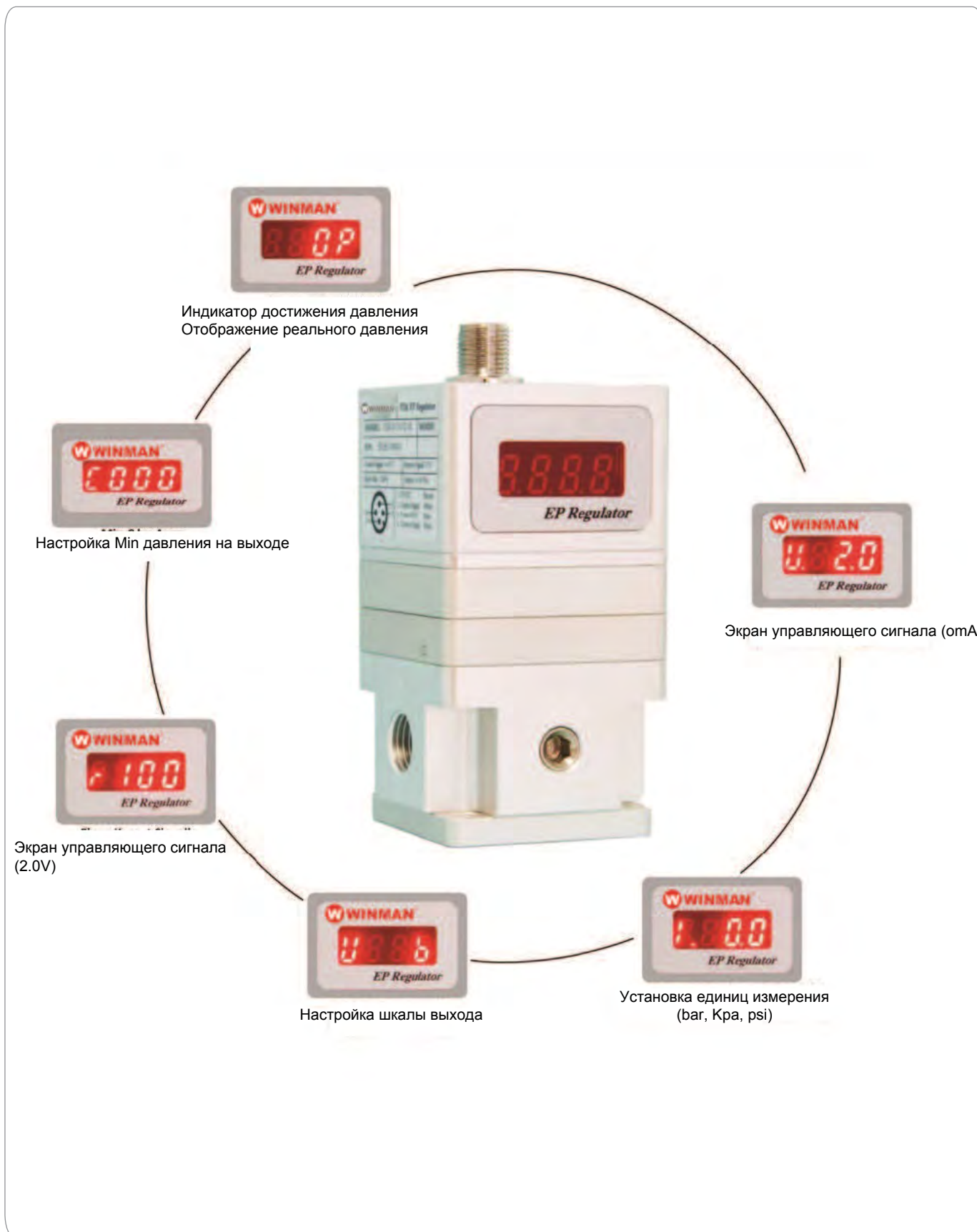


Спецификации / Technical Specifications

Модель	Series	W1	W2	W3
Присоединение	Port Size	1/8"	1/4"	1/2"
Расход	Flow	Примерно 300 л/мин Approximate 300L/min ANR	Примерно 1500 л/мин Approximate 1500L/min ANR	Примерно 5000 л/мин Approximate 5000L/min ANR
Min давление на входе	Min input pressure	Максимум на 1 бар выше давления на выходе / Over Max. output pressure 1 bar		
Max давление на входе	Max input pressure	10 бар (2 бар при установке диапазона 0..1 бар) / 10 bar (2 bar when range setting is 0..1 bar)		
Настройка диапазона	Range setting	1 бар, 3 бар, 5 бар, 8 бар, 9 бар		
Сигнал управления	Command signal	0-5V, 0-10V, 4-20mA, 4-х позиционный переключатель входа / 0-5V, 0-10V, 4-20mA, 4 point switch input		
Контрольный сигнал	Monitoring signal	4-20mA, 1-5V переключатель выхода / 4-20mA, 1-5V, Switch output		
Индикация	LED indicator	Давление достигнуто / Pressure achieved		
Среда	Fluid	фильтрованный воздух 5мкм, сухой сжатый воздух, инертный газ		
Погрешность	Accuracy	$\leq \pm 0.5\%$		
Линейность	Linearity	$\leq 1.0\%$ от полной шкалы		
Повторяемость	Repeatability	$\leq \pm 0.5\%$ от полной шкалы		
Гистерезис	Hysteresis	$\leq .5\%$ от полной шкалы		
Смазка	Lubrication	Не требуется / No required, if use, a medium ailine point oil is recommended.		
Питание	Power Supply	124VDC $\pm 10\%$ < 6W		
Электрическое соединение	Electric connect	4-контактный круглый разъем M12 A (вилка) / 4 pin M12 A round plug connector (male)		
Класс защиты	Protection standard	IP65		
Монтаж	Install position	В любом положении / Any plane		
Корпус	Enclosure	Алюминий и пластик / Aluminum and plastic		
Рабочая температура	Ambient Temperature	0~50°C		

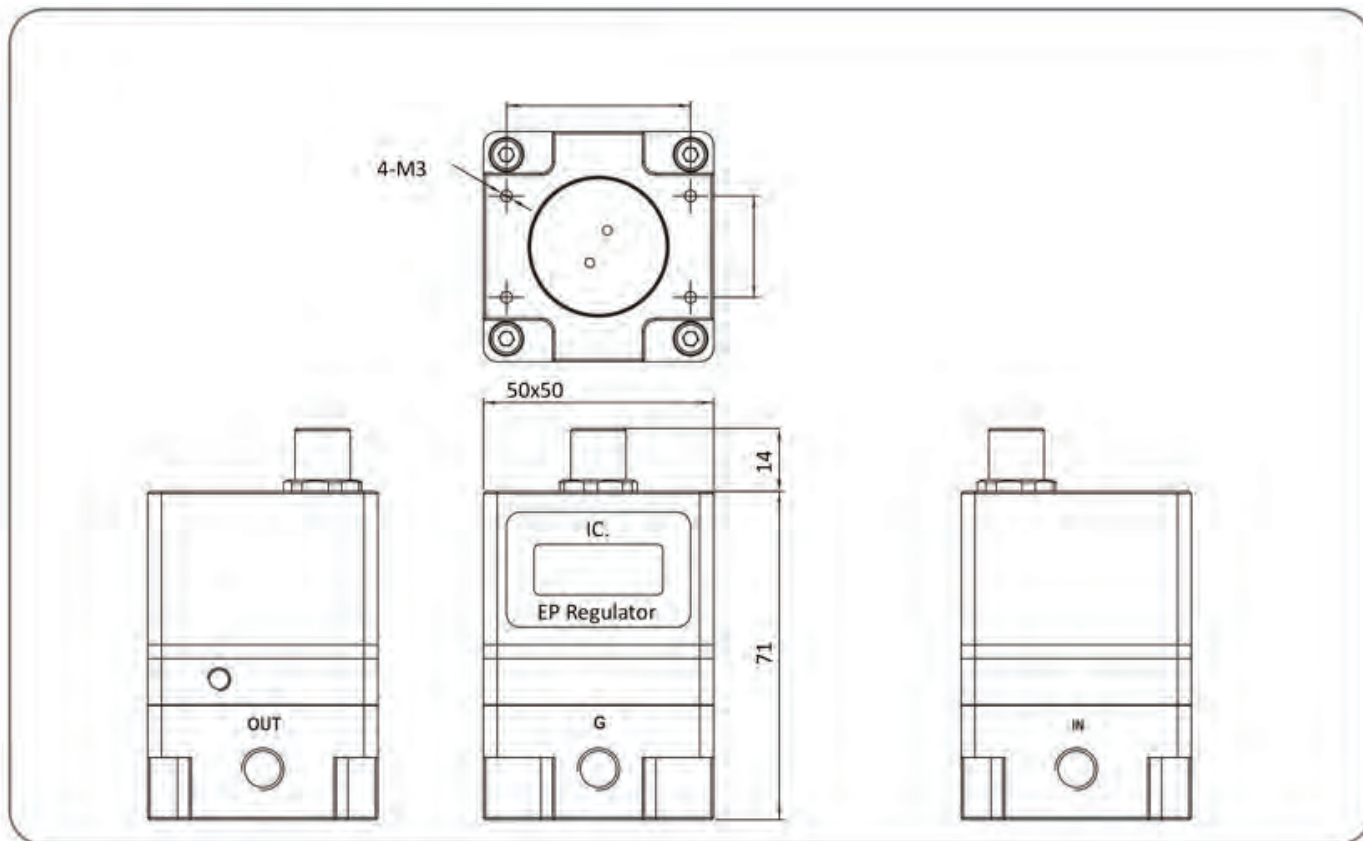
W - серия. Пропорциональный регулятор давления / W Series Proportional Pressure Valves

Краткий обзор / Quick View

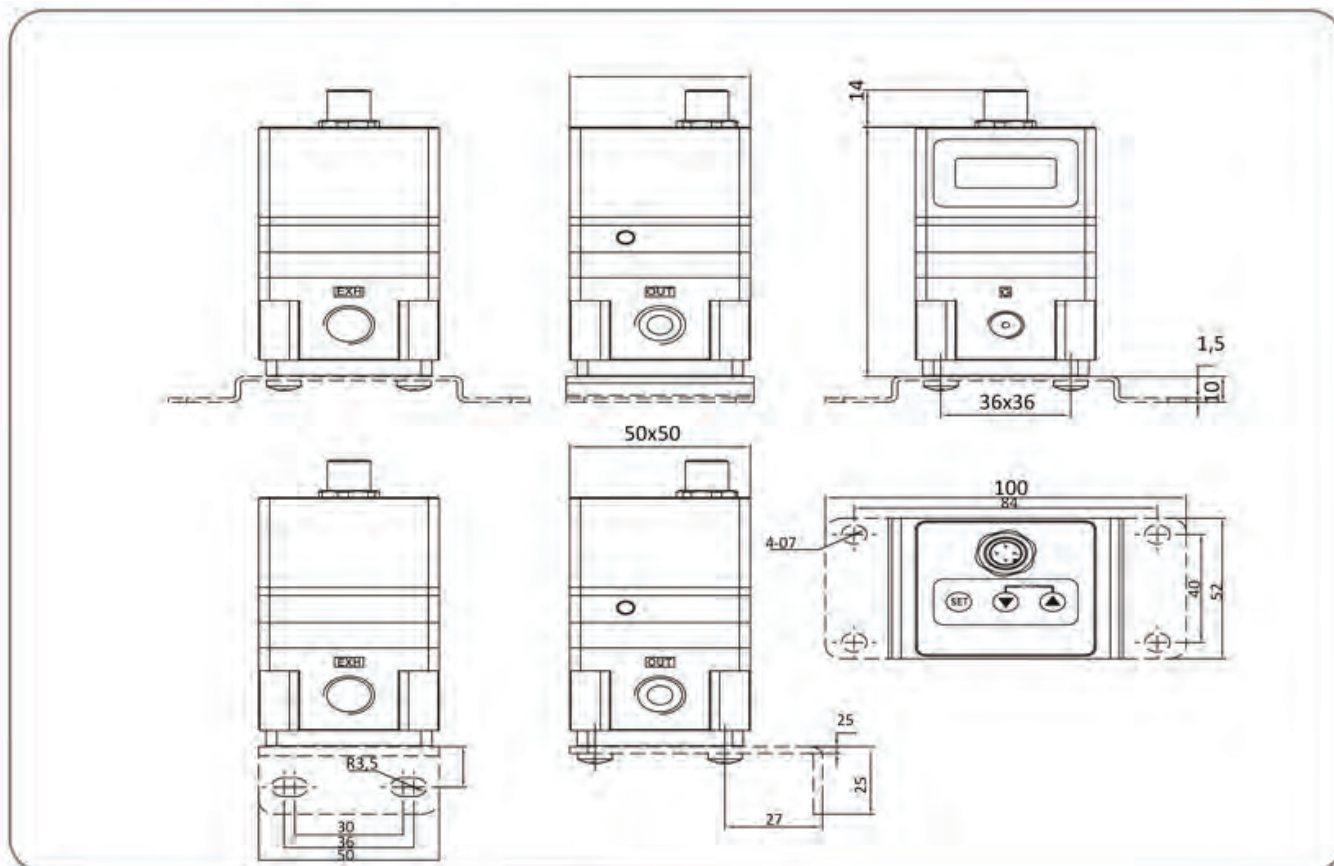


W - серия. Пропорциональный регулятор давления / W Series Proportional Pressure Valves

W1 Размеры (мм) / W1 Dimensions (mm)



W2 Размеры (мм) / W2 Dimensions (mm)



W - серия. Пропорциональный регулятор давления / W Series Proportional Pressure Valves

W3 Размеры (мм) / W3 Dimensions (mm)

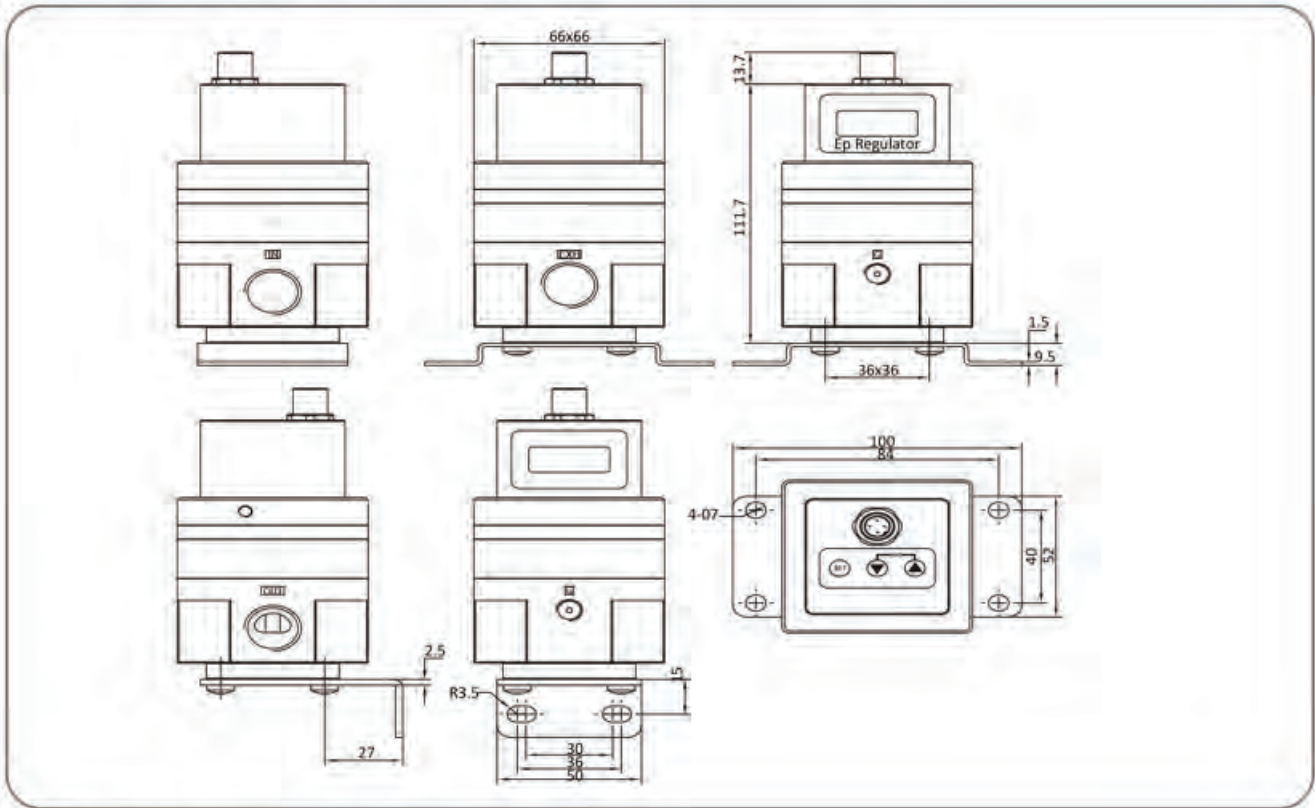


Таблица заказа / Ordering Table

W

Серия —

- 1 Корпус 1/8 BSPP
- 2 Корпус 1/4 BSPP
- 3 Корпус 1/2 BSPP

Выходное давление —

- 1 0 - 1 bar
- 2 0 - 3 bar
- 3 0 - 5 bar
- 4 0 - 8 bar
- 5 0 - 9 bar

Сигнал управления —

- 0 4...20mA
- 1 0-20mA
- 2 0-5V
- 3 0-10V
- 4 Предварительно установленный 4х-позиционный выход

Контрольный сигнал 1...5V в режиме напряжения, 4...20 mA в режиме тока. Комплект для мониторинга и кабель входят в комплект.
Monitoring signal is 1...5V at voltage mode, 4...20mA at current mode. The monitoring kit and cable included.