



Линейный актуатор с двигателем постоянного тока

Актуаторы серии WEKS можно использовать с двигателем постоянного тока 24 В без блока управления WKKB и ручного управления WEKB.

Блок ручного управления WEKB

Блок управления WKKB

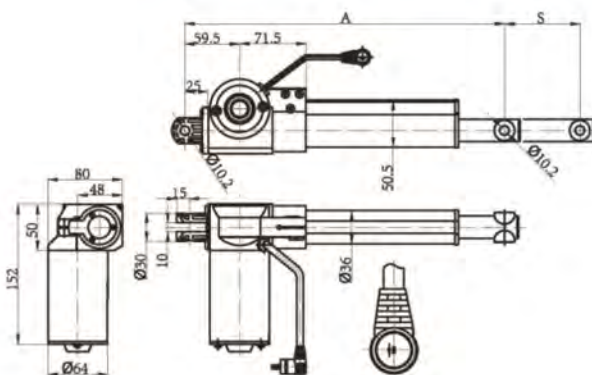


Линейный актуатор WEKS

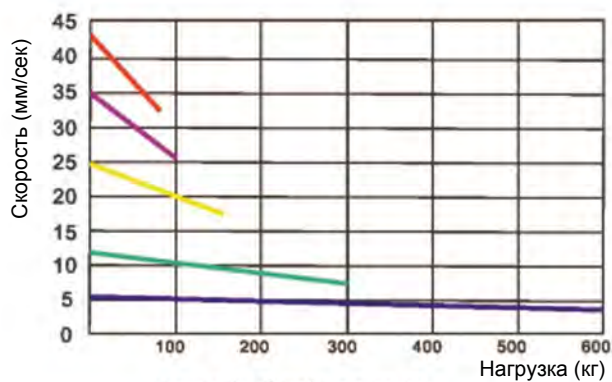
WEKS Линейный актуатор

Спецификации

- В начальной и конечной позициях расположены датчики положения
- Уровень шума < 48 дБ
- Рабочий цикл 10%
(после 2 минут работы необходимы 18 минут паузы)
- Значение скорости указано для холостого хода
- Рабочая температура -20 + 40 °С

Чертеж


Модель	Усилие толкания (N)	Усилие втягивания (N)	Скорость (мм/сек)	Напряжение	Класс защиты IP	S Ход (мм)	A (мм)
WEEKS-24-04-30	6000	4000	4	24V DC	44	30	190
WEEKS-24-04-50	6000	4000	4	24V DC	44	50	210
WEEKS-24-04-100	6000	4000	4	24V DC	44	100	260
WEEKS-24-04-150	2000	1000	12	24V DC	44	150	310
WEEKS-24-04-200	6000	4000	4	24V DC	44	200	360
WEEKS-24-04-300	6000	4000	4	24V DC	44	300	480
WEEKS-24-04-500	6000	4000	4	24V DC	44	500	750

Диаграмма


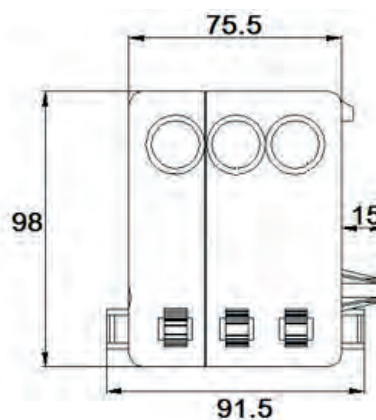
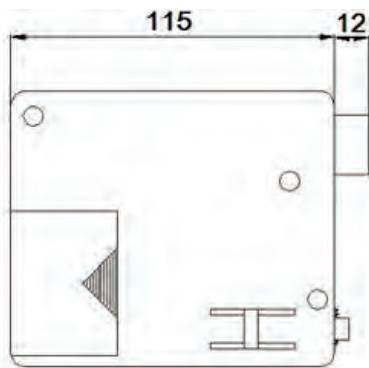
WKKB Блок управления



Спецификации/ Technical Specifications

- Рабочий цикл 10%
(после 2 минут работы необходимы 18 минут паузы)
- Рабочая температура -20 + 40 °C
- Класс защиты IP 51

Чертеж / Technical Drawing

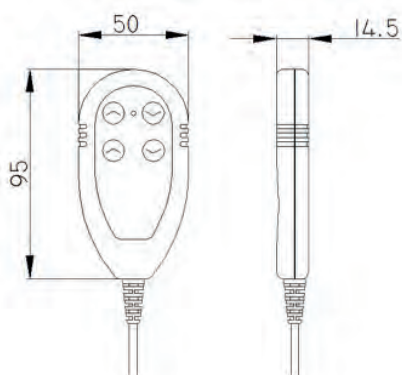


WKKB2A

Модель	Количество подключаемых актуаторов WEKS [шт]	Количество подключаемых блоков ручного управления WEKB [шт]	Входное напряжение	Выходное напряжение	Max ток [A]
WKKB1A	1	1	230VAC 50HZ	24V DC	5
WKKB2A	2	1	230VAC 50HZ	24V DC	5

WEKB Блок ручного управления**WEKB2****WEKB4****Спецификации / Technical Specifications**

- Рабочий цикл 10%
(после 2 минут работы необходимы 18 минут паузы)
- Рабочая температура -20 + 40 °C
- Класс защиты IP 51

Чертеж / Technical Drawing

Модель	Количество подключаемых актуаторов WEKS [шт]
WEKB2	1
WEKB4	2