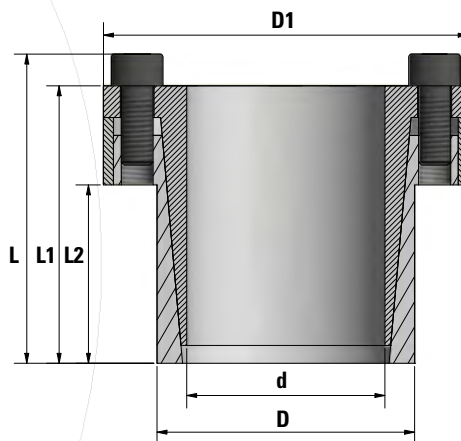


Стандартный зажимной комплект

CTL 100

- Самоцентрирование,
- Идеально подходит для приложений, требующих среднего или высокого крутящего момента.
- H8-h8, Ra≤3,2

Большие диаметры, нестандартные размеры, нержавеющая сталь по запросу.



100 КОД ЗАКАЗА	РАЗМЕРЫ						КРЕПЕЖНЫЙ ЭЛЕМЕНТ		ПАРАМЕТРЫ					МАССА
	d	D	D1	L2	L1	L	DIN 912		Ma	Mt	Fass	Ph	Ps	
	мм	мм	мм	мм	мм	мм	Длина	12.9 Класс	Nm	Nm	kN	N/мм ²	N/мм ²	кг
CTL100 - 22	22	32	54	25	45	51	4	M6	17	250	22	115	80	0,34
CTL100 - 24	24	34	56	25	45	51	4	M6	17	270	22	105	75	0,36
CTL100 - 25	25	34	56	25	45	51	4	M6	17	280	22	100	75	0,35
CTL100 - 28	28	39	61	25	45	51	6	M6	17	465	33	135	97	0,48
CTL100 - 30	30	41	62	25	45	51	6	M6	17	510	33	127	90	0,48
CTL100 - 32	32	43	65	25	45	51	6	M6	17	540	33	120	90	0,47
CTL100 - 35	35	47	69	32	52	58	8	M6	17	790	45	105	80	0,58
CTL100 - 38	38	50	72	32	52	58	8	M6	17	860	45	100	75	0,61
CTL100 - 40	40	53	75	32	52	58	8	M6	17	900	45	95	70	0,68
CTL100 - 42	42	55	78	32	52	58	8	M6	17	950	45	90	70	0,76
CTL100 - 45	45	59	86	45	70	78	8	M8	41	1.890	84	110	85	1,2
CTL100 - 48	48	62	87	45	70	78	8	M8	41	2.010	84	105	80	1,2
CTL100 - 50	50	65	92	45	70	78	8	M8	41	2.100	84	100	75	1,4
CTL100 - 55	55	71	98	55	80	88	9	M8	41	2.600	94	85	65	1,6
CTL100 - 60	60	77	104	55	80	88	9	M8	41	2.840	94	75	60	1,8
CTL100 - 65	65	84	111	55	80	88	9	M8	41	3.070	94	70	55	2,1
CTL100 - 70	70	90	119	65	96	106	9	M10	83	5.250	150	90	70	3
CTL100 - 75	75	95	126	65	96	106	10	M10	83	5.600	150	80	65	3,0
CTL100 - 80	80	100	131	65	96	106	12	M10	83	8.020	200	100	80	3,5
CTL100 - 85	85	106	137	65	96	106	12	M10	83	8.500	200	95	75	3,6
CTL100 - 90	90	112	144	65	96	106	12	M10	83	9.000	200	90	75	3,9
CTL100 - 95	95	120	149	65	96	106	14	M10	83	11.000	230	100	80	4,4
CTL100 - 100	100	125	154	65	96	106	18	M10	83	15.000	300	120	95	4,6
CTL100 - 110	110	140	180	90	128	140	12	M12	145	16.000	290	80	65	8,7
CTL100 - 120	120	155	198	90	128	140	12	M12	145	17.500	290	70	55	10,6
CTL100 - 130	130	165	208	90	128	140	16	M12	145	25.000	384	90	70	11,3

- d** Внутренний диаметр
- D** Наружный диаметр
- D1** Диаметр
- L** Общая длина
- L1** Длина без болта
- L2** Длина контактной поверхности
- Mt** Мах. передаваемый крутящий момент (Fass=0 kN)
- Fass** Мах. передаваемая осевая нагрузка (Mt=0 Nm)
- Ps** Давление на вал
- Ph** Давление на ступицу
- Ma** Момент затяжки зажимных болтов

