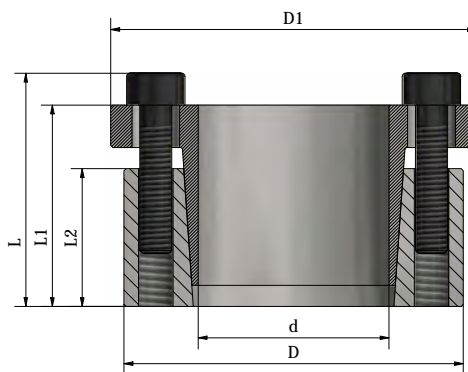


## Стандартный зажимной комплект

# CTL 303M

- Самоцентрирующийся,
- Идеально подходит для приложений, требующих низкого крутящего момента,
- H8-h8, Ra≤3,2

Большие диаметры, нестандартные размеры, нержавеющая сталь по запросу.



303M КОД ЗАКАЗА	РАЗМЕРЫ						КРЕПЕЖНЫЙ БОЛТ		ПАРАМЕТРЫ					МАССА
	d	D	D1	L2	L1	L	DIN 912	Ma	Mt	Fass	Ph	Ps		
	мм	мм	мм	мм	мм	мм	Длина	12.9 Класс	Nm	Nm	kN	N/мм <sup>2</sup>	N/мм <sup>2</sup>	кг
CTL303M - 6	6	18	20	9,3	11	13,5	3	M2,5	1,2	9	3	184	69	0,012
CTL303M - 6,35	6,35	18	20	9,3	11	13,5	3	M2,5	1,2	10	3	173	69	0,012
CTL303M - 8	8	21	23,5	9,3	11	13,5	3	M2,5	1,2	11	3	157	65	0,013
CTL303M - 10	10	23	25,5	9,6	11	13,5	3	M2,5	1,2	12	3	138	61	0,015
CTL303M - 11	11	24	26,5	10	13	15,5	4	M2,5	1,2	18	4	138	62	0,020
CTL303M - 12	12	26	28,5	10	13	15,5	4	M2,5	1,2	19	4	130	62	0,020
CTL303M - 14	14	28	30,5	11	13	15,5	4	M2,5	1,2	20	4	124	62	0,019
CTL303M - 15	15	29	33	12	13	15,5	4	M2,5	1,2	22	4	113	56	0,024
CTL303M - 16	16	30	33	12	13	15,5	4	M2,5	1,2	24	4	104	56	0,022
CTL303M - 17	17	31	33,5	12	13	15,5	4	M2,5	1,2	24	4	104	56	0,022
CTL303M - 18	18	32	34,5	13	17	20	4	M3	2,1	42	6	99	53	0,039

**d** Внутренний диаметр

**D** Наружный диаметр

**D1** Диаметр

**L** Общая длина

**L1** Длина без болта

**L2** Длина контактной поверхности

**Mt** Max. передаваемый крутящий момент (Fass=0 kN)

**Fass** Max. передаваемая осевая нагрузка (Mt=0 Nm)

**Ps** Давление на вал

**Ph** Давление на ступицу

**Ma** Момент затяжки зажимных болтов

