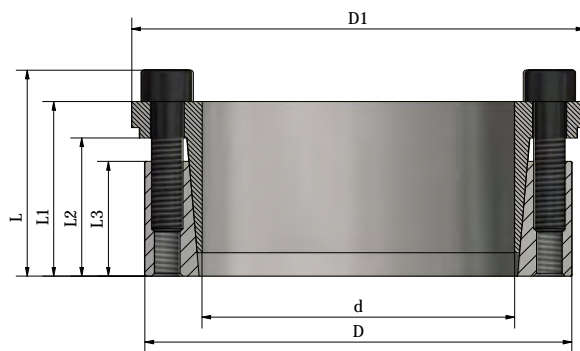


Стандартный зажимной комплект

CTL 304M

- Самоцентрирующийся,
- Идеально подходит для приложений, требующих низкого крутящего момента,
- H8-h8, Ra≤3,2

Большие диаметры, нестандартные размеры, нержавеющая сталь по запросу.



304M КОД ЗАКАЗА	РАЗМЕРЫ					КРЕПЕЖНЫЙ БОЛТ		ПАРАМЕТРЫ									
	d	D	D1	L1	L	DIN 912	Ma	Mt	Fass	Ps	Ps						
	мм	мм	мм	мм	мм	Длина	12.9 Класс	Nm	Nm	kN	N/мм ²	N/мм ²					
CTL 304M - 5	5	16	18,5	8,0	13,0	M3x10	4	1,90	7	2,8	249	81					
CTL 304M - 6	6	19	21,5	9,0	14,3	M4x12											
CTL 304M - 8	8	21	23,5	9,3	14,6												
CTL 304M - 10	10	23	25,5	9,5	14,8												
CTL 304M - 11	11	24	26,5		15,8												
CTL 304M - 12	12	26	28,5	10,5	18,0	6							3,90				
CTL 304M - 14	14	28	30,5		18,0												
CTL 304M - 15	15	29	31,5		19,0												
CTL 304M - 16	16	30	33	12,5	20,1	M4x15							8,80				
CTL 304M - 17	17	31	33,5											110	12,6	197	121
CTL 304M - 18	18	32	34,5											115	12,6	186	118
CTL 304M - 19	19	33	35,5											120	12,6	177	114
CTL 304M - 20	20	38	42	15,3	24,1	M5x18							8,80				
CTL 304M - 22	22	40	44											220	21,6	234	139
CTL 304M - 24	24	42	46											16,3	25,1	10	8,80
CTL 304M - 25	25	43	47	17,3	26,1	290							26	256	159		
CTL 304M - 28	28	46	50		320	26							217	142			
CTL 304M - 30	30	48	52	17,3	26,6	380							27	192	127		
CTL 304M - 32	32	50	54		18,3	27,6							410	27	179	122	
CTL 304M - 35	35	57	62	20,5	31,0	8	15,70										
CTL 304M - 38	38	60	65					20,0	30,5	720	41,1	204	138				
CTL 304M - 40	40	62	67					20,5	31,0	10	15,70						
CTL 304M - 42	42	64	69	770	40,2	178	125										
CTL 304M - 45	45	67	72	21,0	32,0	M6x20	15,70										
CTL 304M - 48	48	70	75					810	40,2	164	118						
CTL 304M - 50	50	72	77					21,5	32,5	12	15,70						
CTL 304M - 55	55	77	83	850	40,2	156	114										
CTL 304M - 60	60	82	87	22,0	33,5	14	15,70										
CTL 304M - 65	65	87	92					1200	52,9	186	140						
CTL 304M - 70	70	97	103					24,0	36,1	M8x25	14	37,30	3400	94,8	187	152	

- d** Внутренний диаметр
- D** Наружный диаметр
- D1** Диаметр
- L** Общая длина
- L1** Длина без болта
- L2** Длина контактной поверхности
- Mt** Мах. передаваемый крутящий момент (Fass=0 kN)
- Fass** Мах. передаваемая осевая нагрузка (Mt=0 Nm)
- Ps** Давление на вал
- Ph** Давление на ступицу
- Ma** Момент затяжки зажимных болтов

