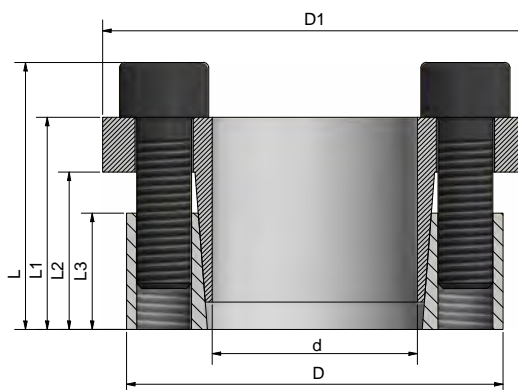


Стандартный зажимной комплект

CTL 310

- Самоцентрирующийся,
- Идеально подходит для приложений, требующих низкого или среднего крутящего момента.
- H8-h8, Ra≤3,2

Большие диаметры, нестандартные размеры, нержавеющая сталь по запросу.



310 КОД ЗАКАЗА	РАЗМЕРЫ							КРЕПЕЖНЫЙ БОЛТ			ПАРАМЕТРЫ				МАССА											
	d	D	D1	L3	L2	L1	L	DIN 912	Ma	Mt	Fass	Ps	Ph	кг												
	мм	мм	мм	мм	мм	мм	мм	Длина	12.9 Класс	Nm	kN	N/мм ²	N/мм ²													
CTL311 - 14	14	55	62	17	22	31	39	4	M8	41	41	117	117	0,6												
CTL311 - 16	16													0,6												
CTL311 - 18	18													0,5												
CTL311 - 19	19													0,5												
CTL311 - 20	20													0,5												
CTL311 - 22	22													0,5												
CTL311 - 24	24													0,5												
CTL311 - 25	25													0,5												
CTL311 - 28	28													0,4												
CTL311 - 30	30													0,4												
CTL312 - 24	24	65	72	17	23	31	39	5	M8	41	51	123	123	0,7												
CTL312 - 25	25													0,7												
CTL312 - 28	28													0,6												
CTL312 - 30	30													0,6												
CTL312 - 32	32													0,6												
CTL312 - 35	35													0,5												
CTL312 - 38	38													0,5												
CTL312 - 40	40													0,5												
CTL312 - 30	30													80	88	20	26	34	42	7	M8	41	72	119	119	1
CTL312 - 32	32																									1
CTL312 - 35	35	1																								
CTL312 - 38	38	1																								
CTL313 - 40	40	0,9																								
CTL313 - 42	42	0,9																								
CTL313 - 45	45	0,8																								
CTL313 - 48	48	0,8																								
CTL313 - 50	50	0,8																								

- d** Внутренний диаметр
- D** Наружный диаметр
- D1** Диаметр
- L** Общая длина
- L1** Длина без болта
- L2** Длина контактной поверхности
- Ma** Момент затяжки зажимных болтов
- Mt** Max. передаваемый крутящий момент (Fass=0 kN)
- Fass** Max. передаваемая осевая нагрузка (Mt=0 Nm)
- Ph** Давление на ступицу
- Ps** Давление на вал

