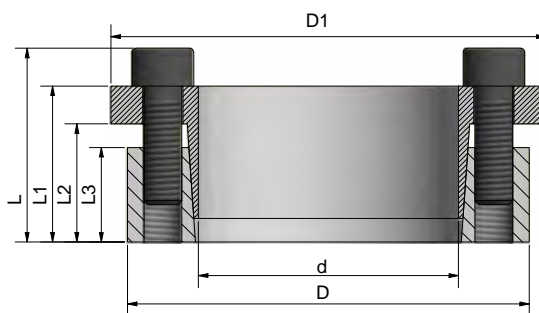


Стандартный зажимной комплект

CTL 350F

- Самоцентрирующийся,
- Идеально подходит для приложений, требующих среднего или высокого крутящего момента.
- H8-h8, Ra≤3,2



Большие диаметры, нестандартные размеры, нержавеющая сталь по запросу.

350F КОД ЗАКАЗА	РАЗМЕРЫ							КРЕПЕЖНЫЙ ЭЛЕМЕНТ		ПАРАМЕТРЫ				МАССА	
	d	D	D1	L3	L2	L1	L	DIN 912		Ma	Mt	Fass	Ps	Ph	
	мм	мм	мм	мм	мм	мм	мм	Длина	12.9 Класс	Nm	Nm	kN	N/мм ²	N/мм ²	кг
CTL 350F - 18	18	47	54	17	22	28	34	6	M6	14	320	36	314	120	0,3
CTL 350F - 19	19	47	54	17	22	28	34	6	M6	14	340	36	297	120	0,3
CTL 350F - 20	20	47	54	17	22	28	34	6	M6	17	340	34	266	113	0,3
CTL 350F - 22	22	47	54	17	22	28	34	6	M6	17	370	34	242	113	0,3
CTL 350F - 24	24	50	57	17	22	28	34	6	M6	17	400	34	222	106	0,3
CTL 350F - 25	25	50	57	17	22	28	34	6	M6	17	420	34	213	106	0,3
CTL 350F - 28	28	55	62	17	22	28	34	6	M6	17	470	34	190	97	0,4
CTL 350F - 30	30	55	62	17	22	28	34	6	M6	17	510	34	177	97	0,4
CTL 350F - 32	32	60	67	17	22	28	34	8	M6	17	720	45	222	118	0,4
CTL 350F - 35	35	60	67	17	22	28	34	8	M6	17	790	45	203	118	0,4
CTL 350F - 38	38	65	72	17	22	28	34	8	M6	17	860	45	187	109	0,5
CTL 350F - 40	40	65	72	17	22	28	34	8	M6	17	900	45	177	109	0,5
CTL 350F - 42	42	75	82	20	25	33	41	8	M8	41	1.760	84	265	149	0,8
CTL 350F - 45	45	75	82	20	25	33	41	8	M8	41	1.890	84	248	149	0,7
CTL 350F - 48	48	80	87	20	25	33	41	8	M8	41	2.010	84	232	139	0,8
CTL 350F - 50	50	80	87	20	25	33	41	8	M8	41	2.100	84	223	139	0,8
CTL 350F - 55	55	85	92	20	25	33	41	8	M8	41	2.310	84	203	131	0,9
CTL 350F - 60	60	90	97	20	25	33	41	8	M8	41	2.520	84	186	124	0,9
CTL 350F - 65	65	95	102	20	25	33	41	10	M8	41	3.400	104	193	132	1
CTL 350F - 70	70	110	117	24	30	40	50	8	M10	83	4.670	133	211	134	1,9
CTL 350F - 75	75	115	122	24	30	40	50	8	M10	83	5.000	133	197	128	2
CTL 350F - 80	80	120	127	24	30	40	50	8	M10	83	5.330	133	184	123	2
CTL 350F - 85	85	125	132	24	30	40	50	10	M10	83	7.080	167	217	147	2
CTL 350F - 90	90	130	137	24	30	40	50	10	M10	83	7.500	167	205	142	2,2
CTL 350F - 95	95	135	142	24	30	40	50	10	M10	83	7.900	167	194	137	2,3
CTL 350F - 100	100	145	152	26	32	44	56	8	M12	145	9.700	194	198	137	3
CTL 350F - 110	110	155	162	26	32	44	56	8	M12	145	10.700	194	180	128	3,2
CTL 350F - 120	120	165	172	26	32	44	56	10	M12	145	14.500	241	186	135	3,4
CTL 350F - 130	130	180	187	34	40	54	66	12	M12	230	18.950	291	175	126	5,2
CTL 350F - 140	140	190	197	34	40	54	68	10	M14	230	23.300	333	167	123	5,4
CTL 350F - 150	150	200	207	34	40	54	68	10	M14	230	25.000	333	173	130	5,7
CTL 350F - 160	160	210	217	34	40	54	68	12	M14	230	32.000	400	195	149	6
CTL 350F - 170	170	225	232	44	50	64	78	12	M14	230	34.000	400	142	107	8,3
CTL 350F - 180	180	235	242	44	50	64	78	12	M14	230	36.000	400	134	103	8,8
CTL 350F - 190	190	250	257	44	50	64	78	16	M14	230	47.500	500	159	121	10
CTL 350F - 200	200	260	267	44	50	64	78	16	M14	230	50.000	500	151	116	10,5
CTL 350F - 220	220	285	292	50	56	75	91	12	M16	355	55.000	500	143	110	11
CTL 350F - 240	240	305	312	50	56	73	89	15	M16	355	75.000	625	138	108	11,8
CTL 350F - 260	260	325	332	50	56	73	89	18	M16	355	99.000	760	170	136	12,8
CTL 350F - 280	280	355	362	60	66	85	103	16	M18	490	115.000	820	148	117	13,6
CTL 350F - 300	300	375	382	60	66	85	103	18	M18	490	130.000	865	155	124	15
CTL 350F - 320	320	405	412	74	81	102	122	18	M20	690	175.000	1.090	154	121	15,8
CTL 350F - 340	340	425	432	74	81	102	122	21	M20	690	230.000	1.350	167	133	17,6
CTL 350F - 360	360	455	462	86	94	116	138	18	M22	930	265.000	1.472	142	112	18,9
CTL 350F - 380	380	475	482	86	94	116	138	21	M22	930	315.000	1.660	156	125	20,5
CTL 350F - 400	400	495	502	86	94	116	138	21	M22	930	340.000	1.700	150	121	21,2

- d** Внутренний диаметр
- D** Наружный диаметр
- L** Общая длина
- L1** Длина без болта
- L2** Длина контактной поверхности
- Ma** Момент затяжки зажимных болтов
- Mt** Max. передаваемый крутящий момент (Fass=0 kN)
- Fass** Max. передаваемая осевая нагрузка (Mt=0 Nm)
- Ph** Давление на ступицу
- Ps** Давление на вал

