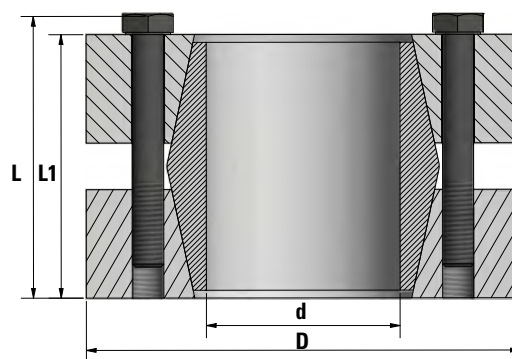


Жесткая муфта

CTL501M

- Самоцентрирующаяся,
- Идеально подходит для приложений, требующих среднего или высокого крутящего момента.
Используется для соединения двух валов одинакового или разного диаметра без осевого смещения между ними.
- H8-h8, Ra≤3,2

Большие диаметры, нестандартные размеры, нержавеющая сталь по запросу.



501M	РАЗМЕРЫ				КРЕПЕЖНЫЙ БОЛТ		ПАРАМЕТРЫ				МАССА
	d	D	L1	L	DIN 931		Ma	Mt	Fass	Ps	
КОД ЗАКАЗА	мм	мм	мм	мм	Длина	10.9 Класс	Nm	Nm	kN	N/мм ²	кг
CTL501M - 6	6	35	19	22,5	3	M5	4	27	9	491	0,11
CTL501M - 7	7	35	19	22,5	3	M5	4	31	9	421	0,11
CTL501M - 8	8	35	19	22,5	3	M5	4	36	9	368	0,11
CTL501M - 9	9	39	23	26,5	3	M5	4	50	11	327	0,17
CTL501M - 10	10	39	23	26,5	4	M5	4	55	11	294	0,17
CTL501M - 11	11	39	23	26,5	4	M5	4	61	11	268	1,17
CTL501M - 12	12	44	30	33,5	4	M5	4	80	13	226	0,29
CTL501M - 13	13	44	30	33,5	4	M5	4	87	13	209	0,29
CTL501M - 14	14	44	30	33,5	4	M5	4	93	13	194	0,29
CTL501M - 15	15	52	34	38	4	M6	12	160	22	275	0,4
CTL501M - 16	16	52	34	38	4	M6	12	170	22	258	0,4
CTL501M - 17	17	52	34	38	4	M6	12	180	22	242	0,4
CTL501M - 18	18	52	34	38	4	M6	12	200	22	229	0,4
CTL501M - 19	19	52	34	38	4	M6	12	210	22	217	0,4
CTL501M - 20	20	60	40	44	6	M6	12	360	36	301	0,6

d Внутренний диаметр

D Наружный диаметр

L Общая длина

L1 Длина без болта

Mt Max. передаваемый крутящий момент (Fass=0 kN)

Fass Max. передаваемая осевая нагрузка (Mt=0 Nm)

Ps Давление на вал

Ma Момент затяжки зажимных болтов