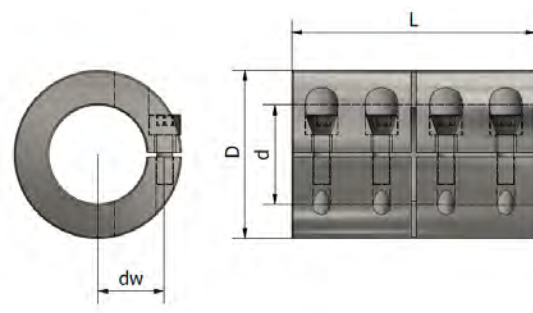


Жесткая муфта

CTL 510T

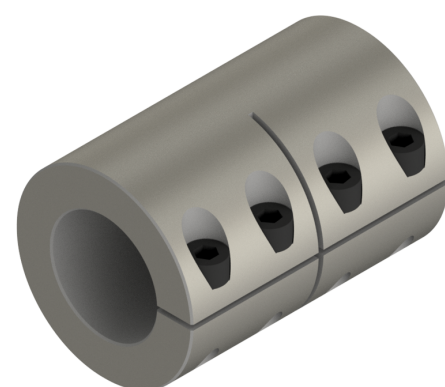
- Максимальная рабочая скорость: 4.000 RPM
- Используется для соединения двух валов одинакового или разного диаметра без осевого смещения между ними.
- Антикоррозийное покрытие
- Рабочая температура: от -40° до 350°
- Допуск отверстий: +.05мм/-.00мм



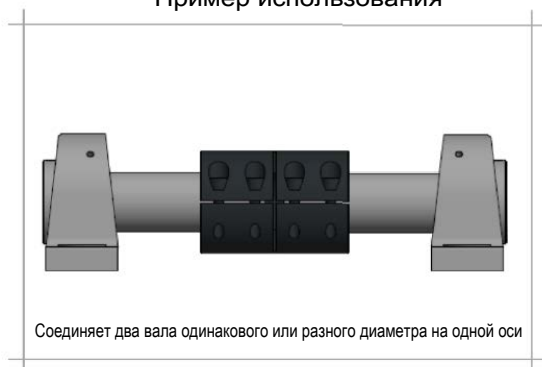
Большие диаметры, нестандартные размеры, нержавеющая сталь по запросу.

510T КОД ЗАКАЗА	РАЗМЕРЫ				КРЕПЕЖНЫЙ БОЛТ			
	d мм	D мм	Dw мм	L мм	DIN 912		Ma Nm	Mt Nm
510T.006	6	18	5.9	30	4	M3	2.1	34
510T.008	8	24	9	35	6	M3	2.1	50
510T.010	10	29	10.6	45	6	M4	4.6	105
510T.012	12	29	10.6	45	6	M4	4.6	105
510T.014	14	34	12	50	6	M5	9.5	200
510T.015	15	34	12	50	6	M5	9.5	200
510T.016	16	34	12	50	6	M5	9.5	200
510T.020	20	42	15.4	65	4	M6	16	350
510T.025	25	45	16.9	75	4	M6	16	400
510T.030	30	53	20.9	83	4	M6	16	475
510T.035	35	67	26.7	95	4	M8	39	1.100
510T.040	40	77	31.8	108	6	M8	39	1.325
510T.050	50	85	34.1	124	6	M10	77	2.250

- d** Внутренний диаметр
- D** Наружный диаметр
- Dw** Диаметр делительной окружности
- L** Общая длина
- Mt** Max. передаваемый крутящий момент (Fass=0 kN)
- Ma** Момент затяжки зажимных болтов



Пример использования



ОСОБЕННОСТИ

- Жесткие соединительные муфты CTL510T не повреждают вал и обеспечивают надежное соосное соединение валов.
- Возможна повторная установка.
- Черное оксидное покрытие защищает от коррозии.
- Доступны варианты из стали, нержавеющей стали и алюминия