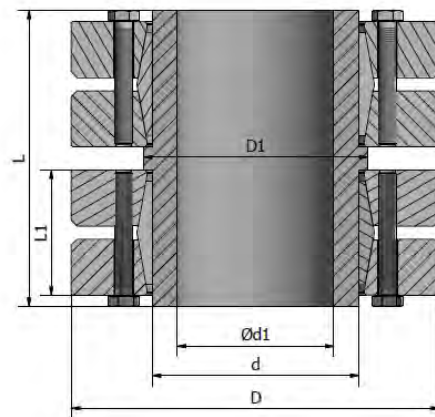


## Жесткая муфта

# CTL 551

- Самоцентрирующаяся,
- Идеально подходит для приложений, требующих высокого крутящего момента.  
Используется для соединения двух валов одинакового или разного диаметра без осевого смещения между ними.
- H8-h8, Ra≤3,2



Большие диаметры, нестандартные размеры, нержавеющая сталь по запросу.

551 КОД ЗАКАЗА	РАЗМЕРЫ					КРЕПЕЖНЫЙ БОЛТ			ПАРАМЕТРЫ		МАССА КГ
	∅d1 мм	SHRINK DISK CTL 601 dxD	L мм	D1 мм	L1 мм	DIN 931 Длина 10.9 Класс		Ma Nm	Mt Nm	Fass kN	
CTL 551-125	85	125x215	197	136	72,5	10	M12	100	11529	271	32
	90								14950	332	
	95								16911	356	
CTL 551-140	95	140x230	209	148	81,5	12	M12	100	17530	369	39
	100								20150	403	
	105								22537	429	
CTL 551-155	105	155x263	229	170	87,5	15	M12	100	24500	467	58
	110								28030	510	
	115								31950	556	
CTL 551-165	115	165x290	240	177	98	10	M16	250	41022	713	74
	120								46261	771	
	125								50444	807	
CTL 551-175	125	175x300	250	187	98	10	M16	250	45251	724	78
	130								50549	778	
	135								56242	833	
CTL 551-185	135	185x330	265	201	122	14	M16	250	72602	1076	117
	140								80458	1149	
	145								88453	1220	
CTL 551-200	145	200x350	290	216	122	15	M16	250	84182	1161	135
	150								92500	1233	
	155								100566	1298	
CTL 551-220	160	220x370	310	236	144	20	M16	250	126368	1580	173
	165								137119	1662	
	170								148451	1746	
CTL 551-240	170	240x405	349	254	156,5	15	M20	490	154740	1820	228
	180								176044	1956	
	190								202813	2135	
CTL 551-260	190	260x430	389	274	172,5	18	M20	490	216905	2283	278
	200								247512	2475	
	210								280792	2674	
CTL 551-280	210	280x460	429	296	184,5	21	M20	490	294091	2801	340
	220								330639	3006	
	230								369985	3217	
CTL 551-300	230	300x485	440	316	186,5	22	M20	490	349939	3043	380
	240								388827	3239	
	245								425792	3408	
CTL 551-320	240	320x520	459	336	196,5	24	M20	490	386904	3224	465
	250								424214	3394	
	260								468339	3603	

- d1** Диаметр вала
- D** Наружный диаметр
- D1** Диаметр
- d** Внутренний диаметр зажимного диска
- L** Общая длина
- L1** Длина зажимного диска
- Ma** Момент затяжки зажимных болтов
- Mt** Max. передаваемый крутящий момент (Fass=0 kN)
- Fass** Max. передаваемая осевая нагрузка (Mt=0 Nm)

