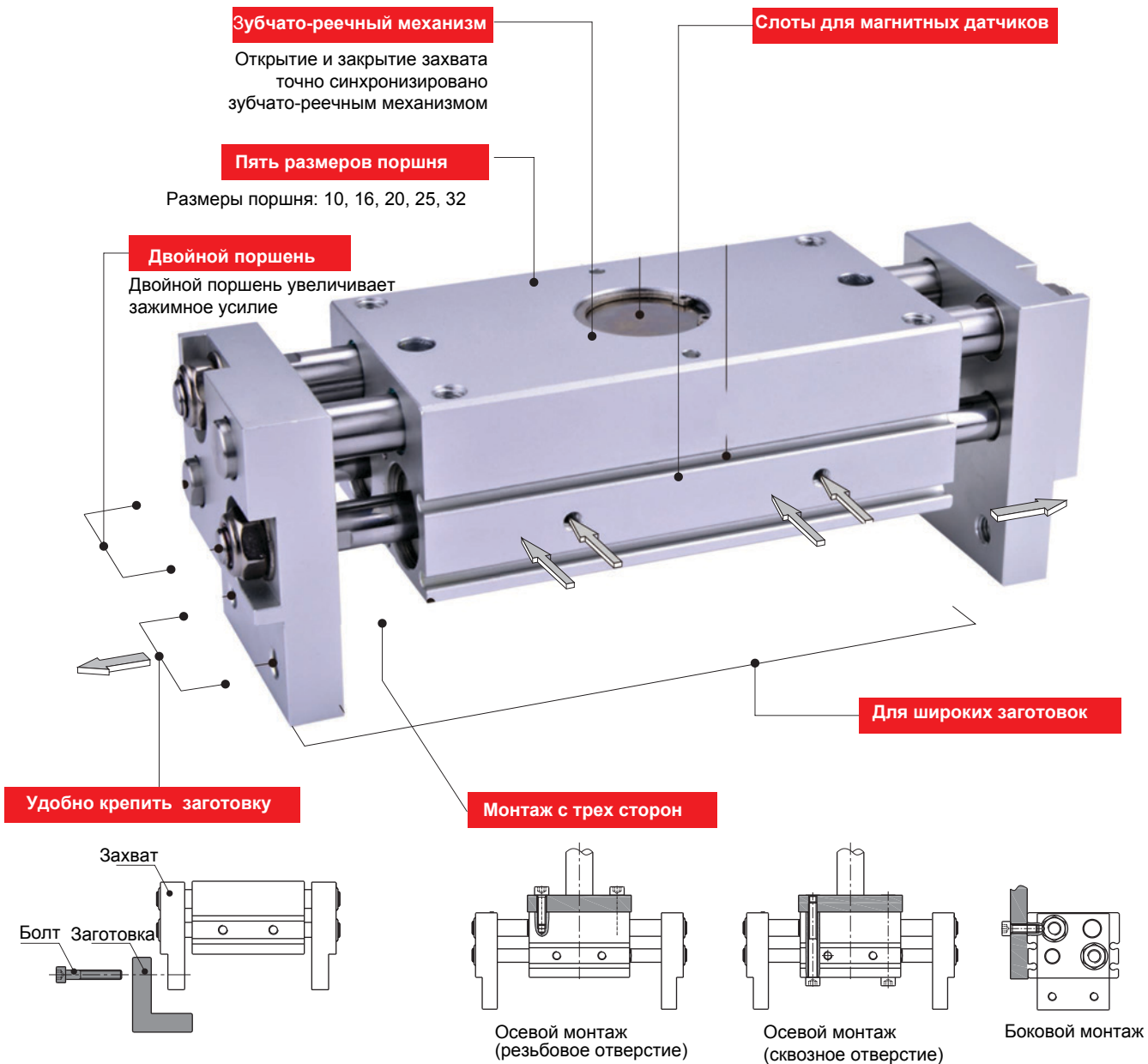


Широкий пневматический захват F-HFL2

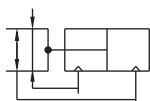
Описание F-HFL2



Широкий пневматический захват F-HFL2



Схема



Особенности

1. Специально для больших заготовок.
2. Конструкция с двойным поршнем для увеличения силы зажима.
3. Магнит входит в стандартную комплектацию.
4. Открытие или закрытие захвата может быть синхронизировано зубчато-реечным механизмом.

Спецификации

Размер поршня (мм)	10	16	20	25	32
Тип	Двустороннего действия				
Среда	Воздух (40µm фильтрованный)				
Рабочее давление	0.15~0.7MPa(22~100psi)				
Испытательное давление	1.2MPa(175psi)				
Температура	-20~70°C				
Смазка	Цилиндр: не требуется				
Амортизация	Демпфер				
Повторяемость	±0.1 мм				
Усилие зажима (N) [Прим.1]	14	45	74	131	228
Макс. частота	40 циклов/мин				20 циклов/мин
Присоединение	M5 × 0.8				1/8"

[Прим 1] Давление 0,5 МПа и длина захвата 40 мм (для поршня 10 - 25) или 80 мм (для поршня 32)

Ход

Размер поршня (мм)	Стандартный ход (мм)	Макс. ход (мм)
10	20 30 40 60	60
16	30 40 60 80	80
20	40 60 80 100	100
25	40 60 80 100	100
32	60 80 100 150	150

[Note] Consult us for non-standard stroke.

Код заказа

F-HFL2 10 x 20 S □

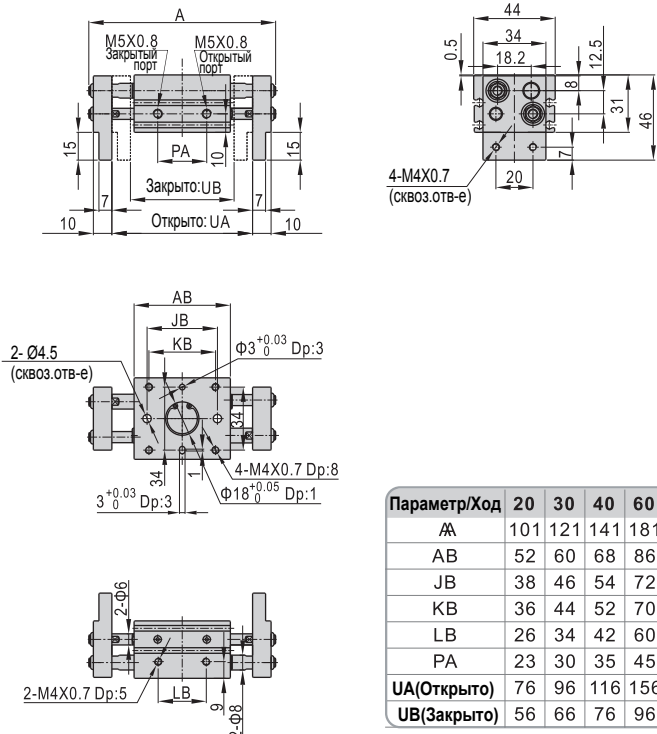
① ② ③ ④ ⑤

1 Модель	2 Размер поршня	3 Ход	4 Магнит	5 Тип резьбы
F-HFL2 Широкий пневматический захват двойного действия	10	20 30 40 60	S: с магнитом	Не используется
	16	30 40 60 80		
	20	40 60 80 100		
	25	40 60 80 100		
	32	60 80 100 150		
				Пусто: PT G: G T: NPT

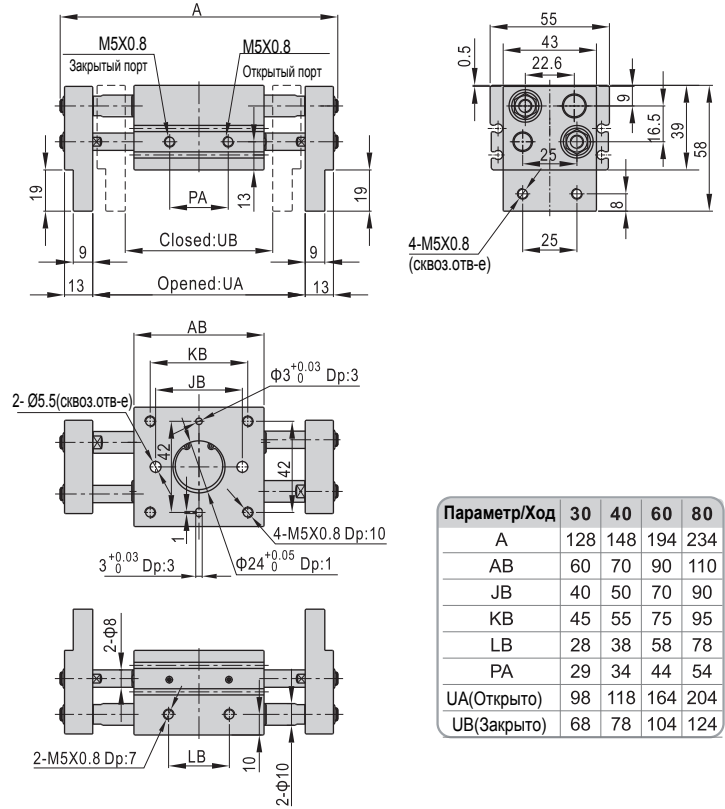
Широкий пневматический захват F-HFL2

Размеры

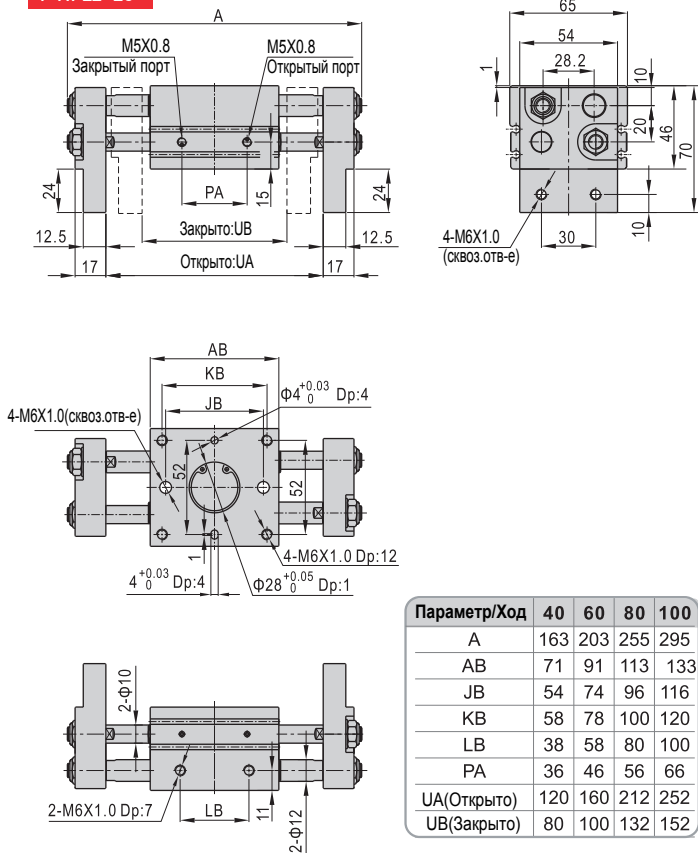
F-HFL2 10



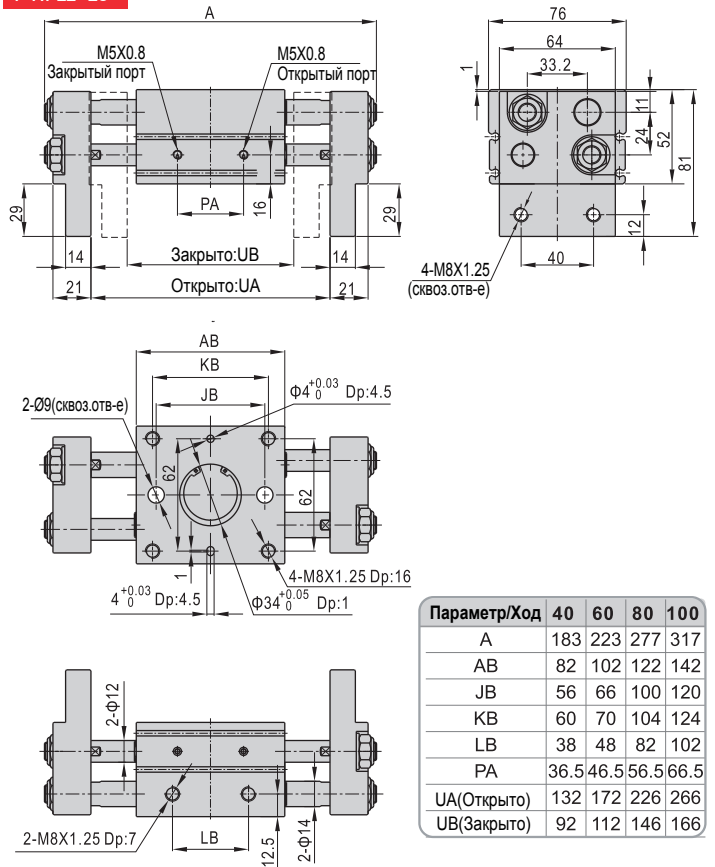
F-HFL2 16



F-HFL2 20

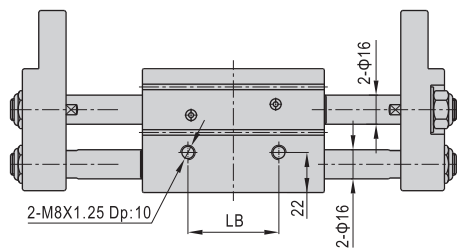
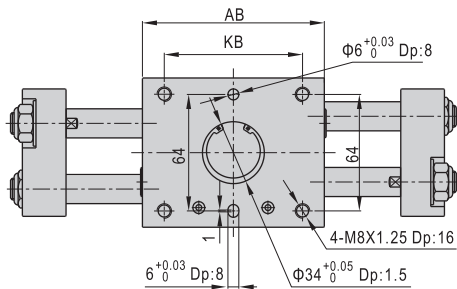
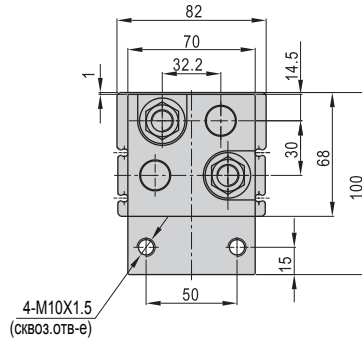
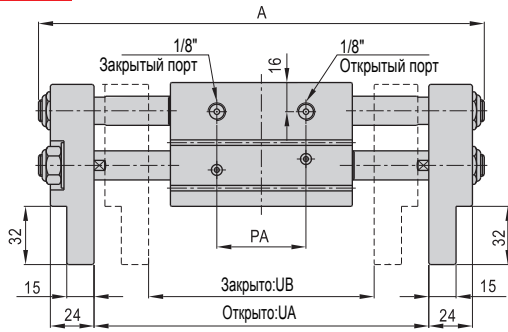


F-HFL2 25



Широкий пневматический захват F-HFL2

F-HFL2 32



Ход/Параметр	A	AB	KB	LB	PA	UA(Открыто)	UB(Закрыто)
60	245	100	76	50	48	184	124
80	285	120	86	60	58	224	144
100	343	158	134	108	68	282	182
150	443	208	184	158	93	382	232