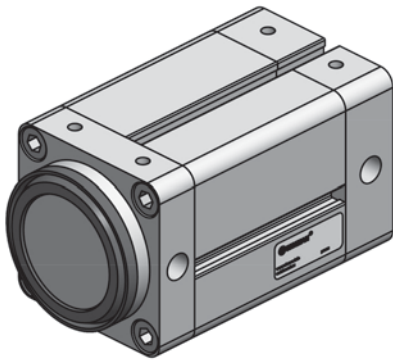


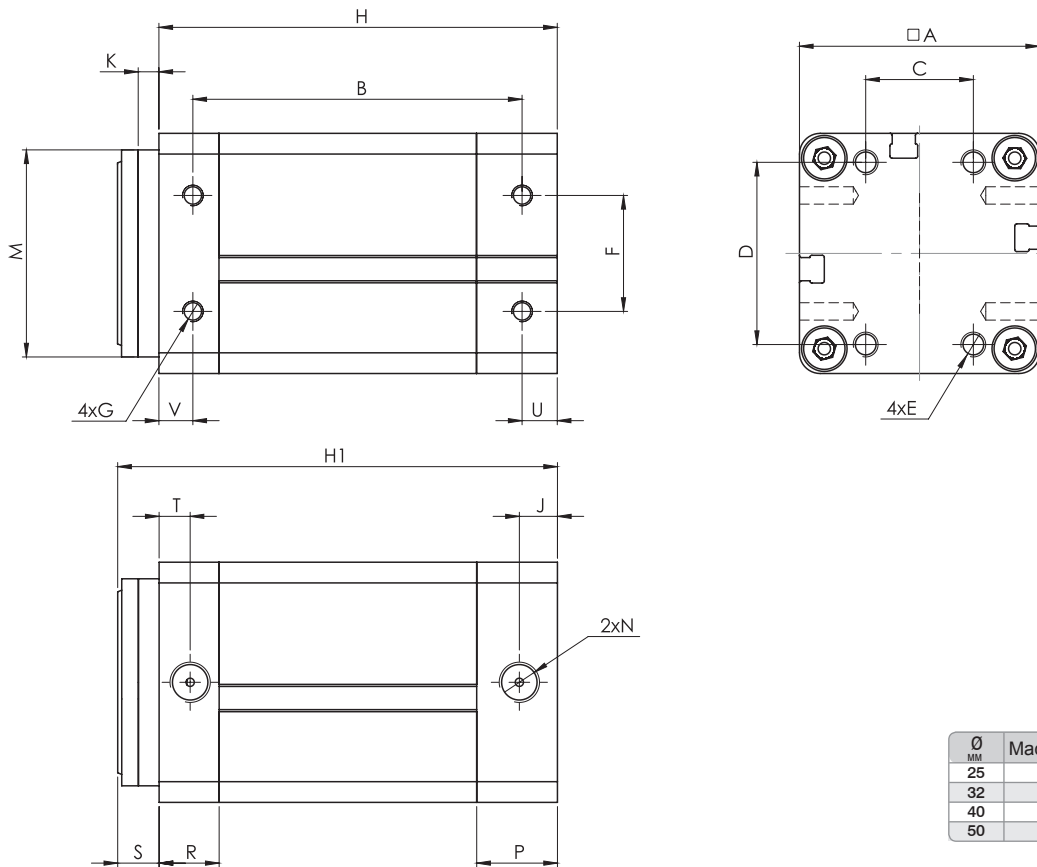
WMG - магнитный захват / WMG - Series Magnetic Grippers



Спецификации / Specification

Размер поршня / Bore Size	25	32	40	50
Тип / Acting Type	Двустороннее действие / Double Acting			
Среда / Fluid	Воздух (40µm фильтрованный) / Air (40µm filtered)			
Давление / Op. Pressure	< 9 Bar			
Температура / Temperature	0 ~ +80 °C			
Магнит / Magnetic	Опционально / Optional			
Амортизация / Cush. Type	-			
Скорость / Speed Range	-			
Датчик / Sensor Switches	WT-40			

Чертеж / Technical Drawing



Магнитный датчик по запросу. / Contact for magnetic sensor option.

Ø мм	Масса/WEIGHT
25	340 г
32	540 г
40	720 г
50	1120 г

Ø мм	A	B	C	D	E	F	G	H	J	K	M	N	P	R	S	T	U	V	H1
25	40	62	16	30	M4 x 8	16	M4 x 6	77.5	7.5	4	40	G 1/8"	15	14.5	8.5	7	8	7.5	86
32	50	66.5	20	33	M4 x 8	23	M4 x 8	82	7.5	2	50	G 1/8"	15	17	7	9	7.5	8	89
40	58	64.5	26	44	M6 x 12	28	M5 x 10	81.5	9.0	5	50	G 1/8"	19.5	14.5	10	7.5	8.5	8	91.5
50	63	73	30	50	M6 x 12	34	M5 x 10	90	10	5.5	63	G 1/8"	20	16	10.5	7.5	10	7	101

Заказной код / Ordering Code

МОДЕЛЬ MODEL WMG	МАГНИТ MAGNETIC M	ДИАМЕТР ПОРШНЯ DIA 025
МАГНИТНЫЙ ЗАХВАТ Magnetic Gripper	Пусто: без магнита Blank / Without Magnet M: Магнит M: With Magnet	ДИАМЕТР ПОРШНЯ (мм) Piston Dia