



Параллельный двухпальцевый захват

Серия LT-PG2-100

Ход каждой губки: 10 / 5 мм.

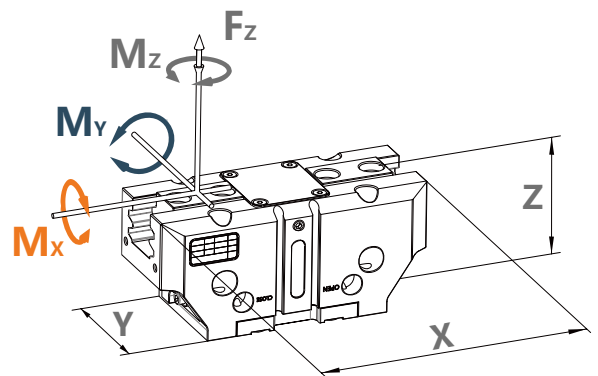
Рекомендуемый вес заготовки: 3.2 - 12.6 кг.




Номинальное давление воздуха 0.6 Мра

Максимальное осевое усилие 2000 N

Класс защиты IP40

Точность повторения 0.01 мм








	Mx max. 80N.m		Mz max. 70N.m
	My max. 115N.m		Fz max. 2000N






Универсальный двухпальцевый захват для различных областей применения.

Самосмазывающаяся конструкция гарантирует надежность зажима.

Сочетание многозубой направляющей и трапецевидной конструкции обеспечивает высокое усилие захвата и максимальный момент

Благодаря запатентованному гальваническому покрытию точность захвата сохраняется даже после десятков тысяч операций.

Модель	LT-PG2-100A	LT-PG2-100A-CFM	LT-PG2-100A-OFM	LT-PG2-100A-PB	LT-PG2-100A-DP
Описание	Базовая модель Двустороннее действие	Одностороннее действие Удержание на закрытие	Одностороннее действие Удержание на открытие	Мощная модель Двустороннее действие	Защита от пыли Двустороннее действие
Фото					
Ход на губку	10 мм	10 мм	10 мм	10 мм	10 мм
Рекомендованный вес заготовки	3.2 кг	3.2 кг	3.2 кг	6.4 кг	3.2 кг
Усилие закрытия	640 N	880 N	-	1280 N	640 N
Усилие открытия	710 N	-	950 N	1410 N	710 N
Min усилие пружины	-	240 N	240 N	-	-
Мах давление воздуха	0.8 Мра	0.65 Мра	0.65 Мра	0.6 Мра	0.8 Мра
Расход воздуха (туда-обратно)	45.0	80.0	90.0	90.0	45.0
Время открытия / закрытия	0.07/0.07 сек	0.09/0.05 сек	0.05/0.09 сек	0.14/0.14 сек	0.07/0.07 сек
Мах длина пальца	145 мм	135 мм	135 мм	125 мм	145 мм
Мах вес пальца	1.1 кг	1.1 кг	1.1 кг	1.1 кг	1.1 кг
Момент Mx	80 Nm	80 Nm	90 Nm	80 Nm	80 Nm
Момент My	115 Nm	115 Nm	115 Nm	115 Nm	115 Nm
Момент Mz	70 Nm	70 Nm	70 Nm	70 Nm	70 Nm
Масса	0.83 кг	0.98 кг	0.93 кг	1.0 кг	0.91 кг

Модель	LT-PG2-100B	LT-PG2-100B-CFM	LT-PG2-100B-OFM	LT-PG2-100B-PB	LT-PG2-100B-DP
Описание	Базовая модель Двустороннее действие	Одностороннее действие Удержание на закрытие	Одностороннее действие Удержание на открытие	Мощная модель Двустороннее действие	Защита от пыли Двустороннее действие
Фото					
Ход на губку	5 мм	5 мм	5 мм	5 мм	5 мм
Рекомендованный вес заготовки	6.3 кг	6.3 кг	6.3 кг	12.6 кг	6.3 кг
Усилие закрытия	1260 N	1760 N	-	2520 N	1260 N
Усилие открытия	1390 N	-	1890 N	2780 N	1390 N
Min усилие пружины	-	500 N	500 N	-	-
Мах давление воздуха	0.8 Мра	0.65 Мра	0.65 Мра	0.6 Мра	0.8 Мра
Расход воздуха (туда-обратно)	45.0	80.0	90.0	90.0	45.0
Время открытия / закрытия	0.07/0.07 сек	0.09/0.05 сек	0.05/0.09 сек	0.14/0.14 сек	0.07/0.07 сек
Мах длина пальца	135 мм	125 мм	125 мм	100 мм	135 мм
Мах вес пальца	1.1 кг	1.1 кг	1.1 кг	1.1 кг	1.1 кг
Момент Mx	80 Nm	80 Nm	90 Nm	80 Nm	80 Nm
Момент My	115 Nm	115 Nm	115 Nm	115 Nm	115 Nm
Момент Mz	70 Nm	70 Nm	70 Nm	70 Nm	70 Nm
Масса	0.83 кг	0.98 кг	0.93 кг	1.0 кг	0.91 кг

Размеры

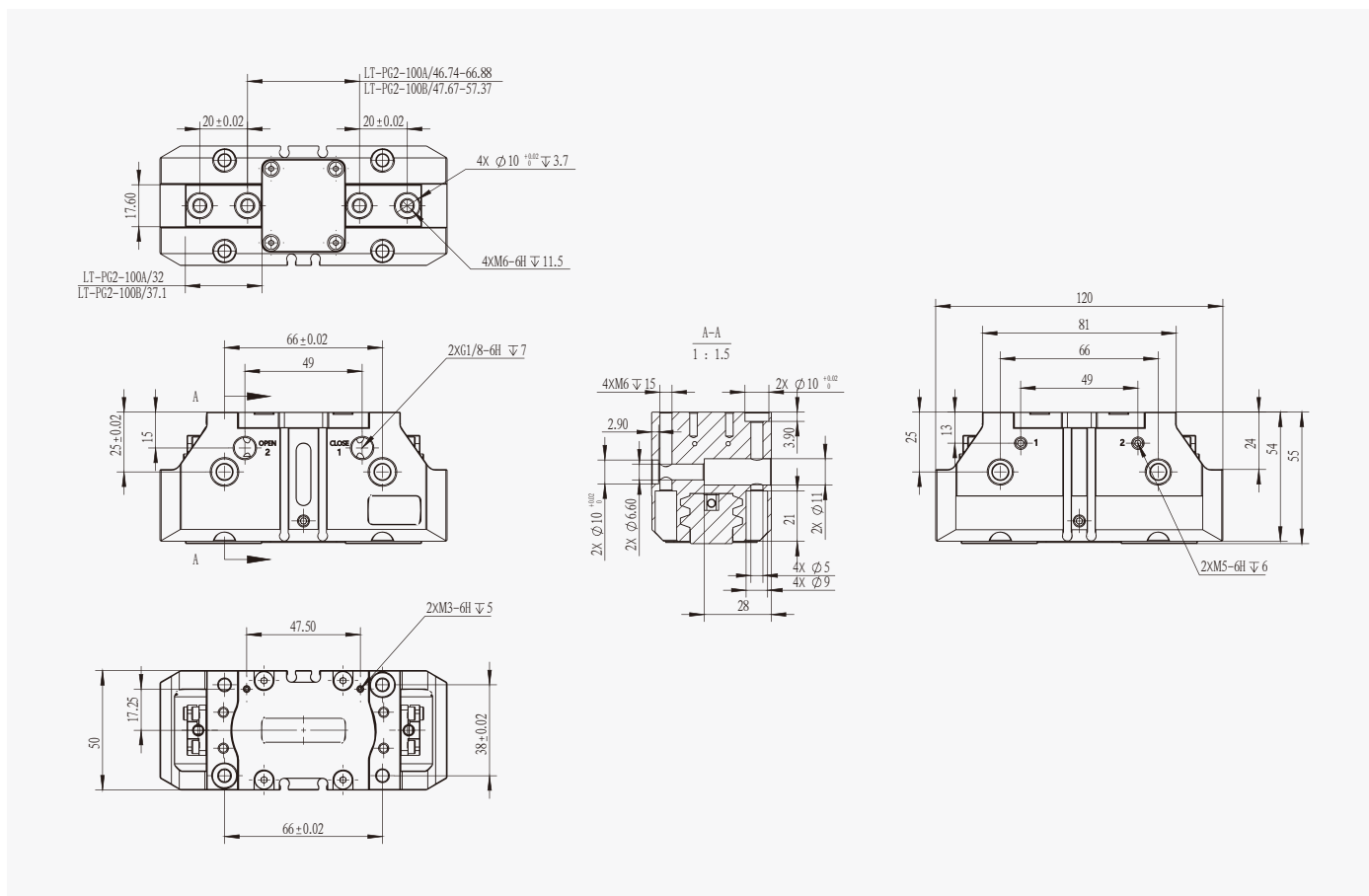
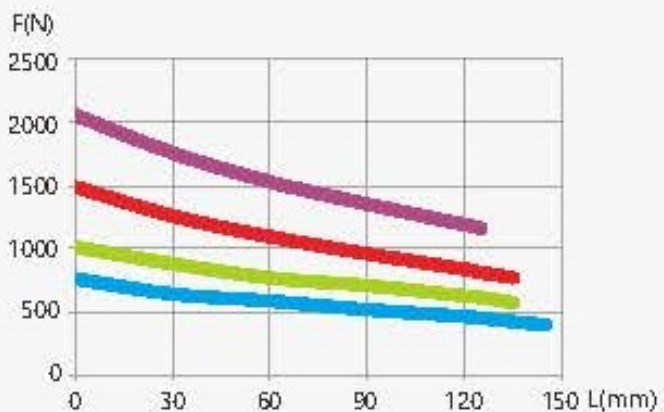
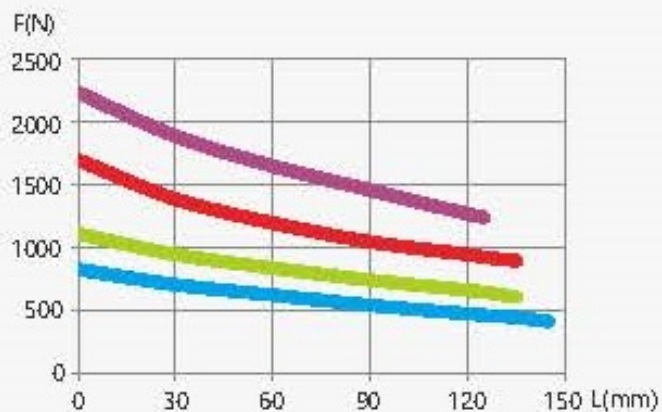


Диаграмма усилия закрытия



■ LT-PG2-100A ■ LT-PG2-100A-CFM
■ LT-PG2-100B ■ LT-PG2-100B-CFM

Диаграмма усилия открытия

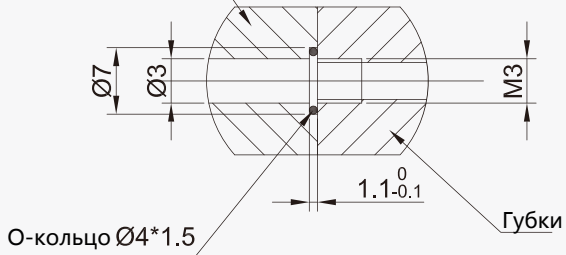


■ LT-PG2-100A ■ LT-PG2-100A-OFM
■ LT-PG2-100B ■ LT-PG2-100B-OFM

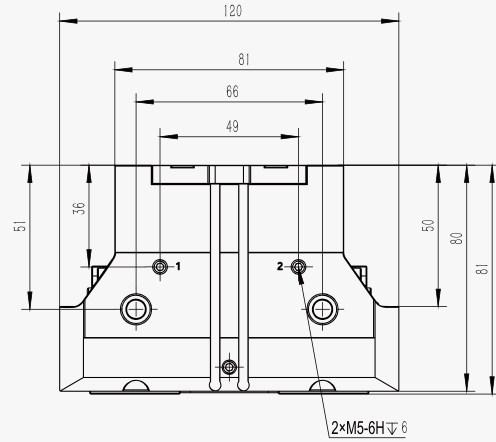
Размеры

Прямое подключение без шланга

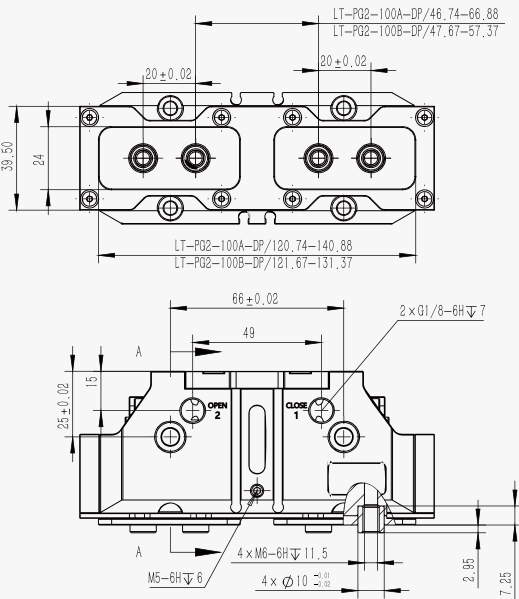
Панель подключения



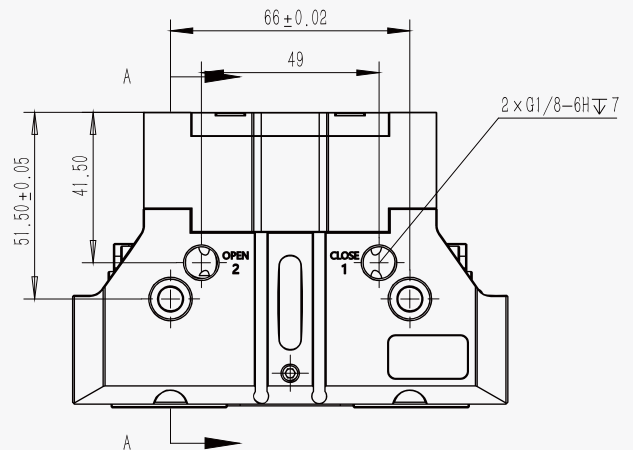
Модель с удержанием одностороннего действия



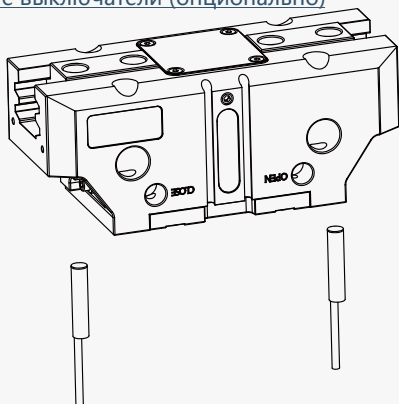
Модель с защитой от пыли



Модель с увеличенной силой захвата



Концевые выключатели (опционально)



Магнитные датчики (опционально)

