



Пневматический параллельный двухпальцевый захват Серия LT-PG2-200

Ход каждой губки: 25 / 14 мм.

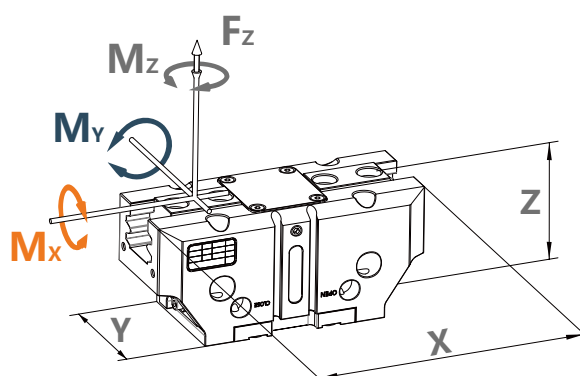
Рекомендуемый вес заготовки: 13.4 - 45.7 кг.





Номинальное давление воздуха 0.6 Мра

Максимальное осевое усилие 5000 N

Класс защиты IP40

Точность повторения 0.02 мм








	Mx max. 180N.m		Mz max. 140N.m
	My max. 200N.m		Fz max. 5000N






Универсальный двухпальцевый захват с с длинным ходом и широким захватом.

Самосмазывающаяся конструкция гарантирует надежность зажима.

Сочетание многозубой направляющей и трапециевидной конструкции обеспечивает высокое усилие захвата и максимальный момент.

Благодаря запатентованному гальваническому покрытию точность захвата сохраняется даже после десятков тысяч операций.

Модель	LT-PG2-200A	LT-PG2-200A-CFM	LT-PG2-200A-OFM	LT-PG2-200A-PB	LT-PG2-200A-DP
Описание	Базовая модель Двустороннее действие	Одностороннее действие Удержание на закрытие	Одностороннее действие Удержание на открытие	Мощная модель Двустороннее действие	Защита от пыли Двустороннее действие
Фото					
Ход на губку	25 мм	25 мм	25 мм	25 мм	25 мм
Рекомендованный вес заготовки	13.4 кг	13.4 кг	13.4 кг	26.8 кг	13.4 кг
Усилие закрытия	2680 N	3580 N	-	5360 N	2680 N
Усилие открытия	2815 N	-	3715 N	5630 N	2815 N
Min усилие пружины	-	900 N	900 N	-	-
Мах давление воздуха	0.8 Мра	0.65 Мра	0.65 Мра	0.6 Мра	0.8 Мра
Расход воздуха (туда-обратно)	385.0	500.0	385.0	385.0	385
Время открытия / закрытия	0.35/0.35 сек	0.6/0.3 сек	0.3/0.6 сек	0.7/0.7 сек	0.35/0.35 сек
Мах длина пальца	280 мм	240 мм	240 мм	200 мм	280 мм
Мах вес пальца	6.5 кг	6.5 кг	6.5 кг	6.5 кг	6.5 кг
Момент Mx	180 Nm	180 Nm	180 Nm	180 Nm	180 Nm
Момент My	140 Nm	140 Nm	140 Nm	140 Nm	140 Nm
Момент Mz	200 Nm	200 Nm	200 Nm	200 Nm	200 Nm
Масса	5.1 кг	6.5 кг	6.3 кг	6.4 кг	5.6 кг

Модель	LT-PG2-200B	LT-PG2-200B-CFM	LT-PG2-200B-OFM	LT-PG2-200B-PB	LT-PG2-200B-DP
Описание	Базовая модель Двустороннее действие	Одностороннее действие Удержание на закрытие	Одностороннее действие Удержание на открытие	Мощная модель Двустороннее действие	Защита от пыли Двустороннее действие
Фото					
Ход на губку	14 мм	14 мм	14 мм	14 мм	14 мм
Рекомендованный вес заготовки	22.8 кг	22.8 кг	22.8 кг	45.7 кг	22.8 кг
Усилие закрытия	4570 N	6120 N	-	9120 N	4570 N
Усилие открытия	4810 N	-	6360 N	9620 N	4810 N
Min усилие пружины	-	1550 N	1550 N	-	-
Мах давление воздуха	0.8 Мра	0.65 Мра	0.65 Мра	0.6 Мра	0.8 Мра
Расход воздуха (туда-обратно)	385.0	500.0	620.0	385.0	385
Время открытия / закрытия	0.35/0.35 сек	0.6/0.3 сек	0.3/0.6 сек	0.7/0.7 сек	0.35/0.35 сек
Мах длина пальца	240 мм	200 мм	200 мм	200 мм	240 мм
Мах вес пальца	6.5 кг	6.5 кг	6.5 кг	6.5 кг	6.5 кг
Момент Mx	180 Nm	180 Nm	180 Nm	180 Nm	180 Nm
Момент My	140 Nm	140 Nm	140 Nm	140 Nm	140 Nm
Момент Mz	200 Nm	200 Nm	200 Nm	200 Nm	200 Nm
Масса	5.3 кг	6.5 кг	6.5 кг	5.3 кг	5.8 кг

Размеры

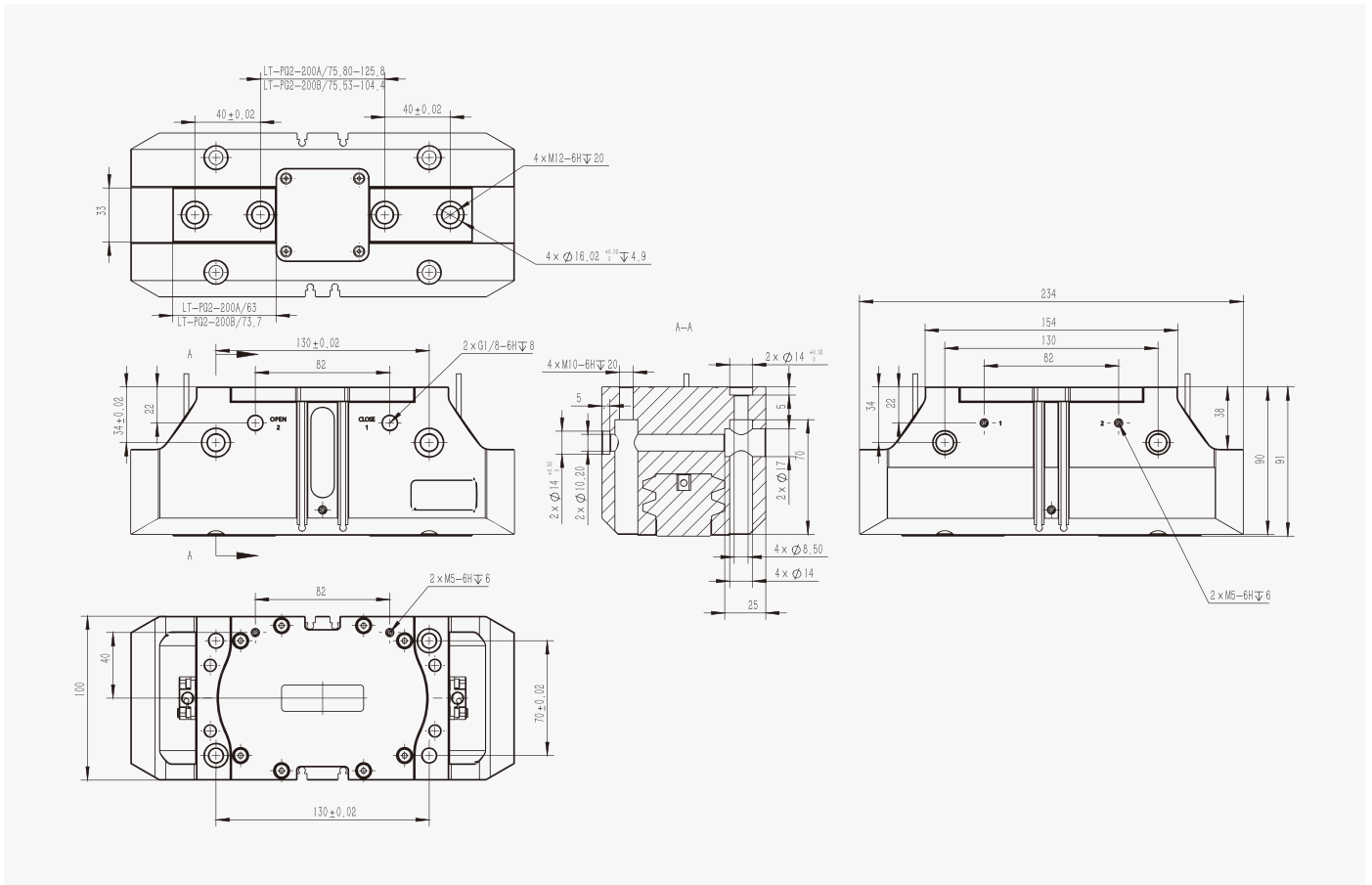
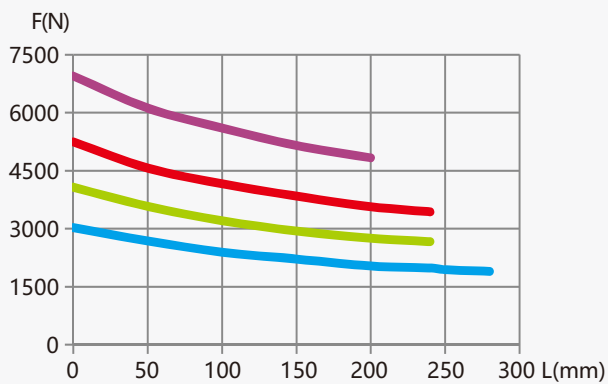
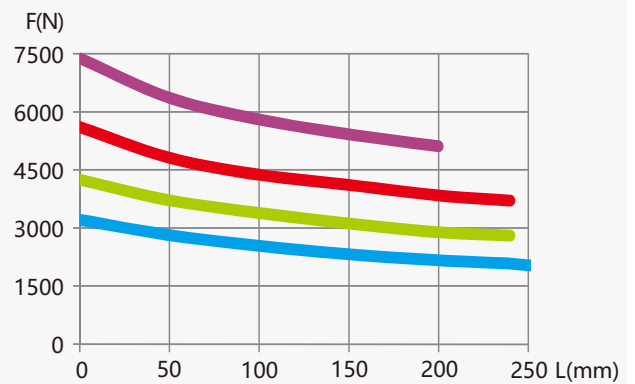


Диаграмма усилия закрытия



■ LT-PG2-200A ■ LT-PG2-200A-CFM
■ LT-PG2-200B ■ LT-PG2-200B-CFM

Диаграмма усилия открытия

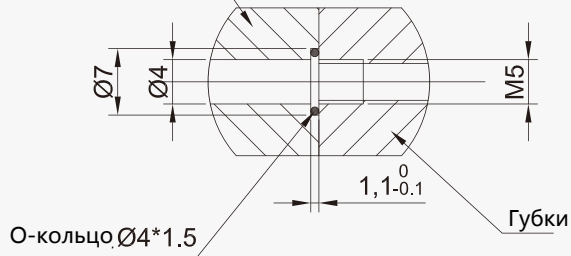


■ LT-PG2-200A ■ LT-PG2-200A-CFM
■ LT-PG2-200B ■ LT-PG2-200B-CFM

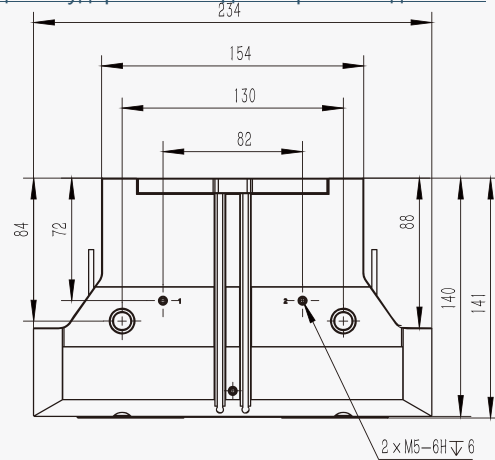
Размеры

Прямое подключение без шланга

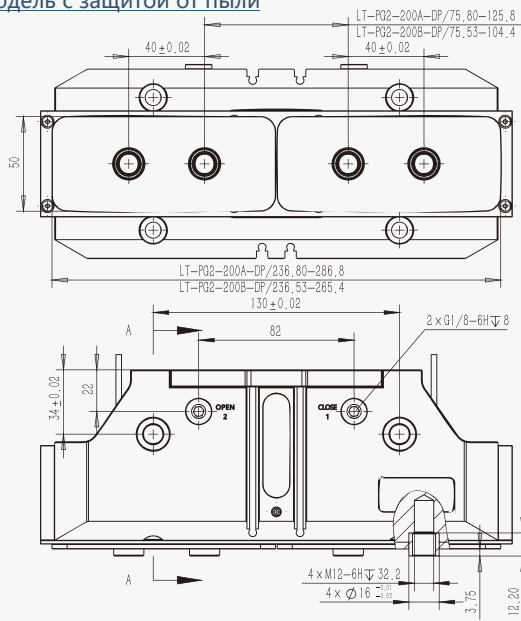
Панель подключения



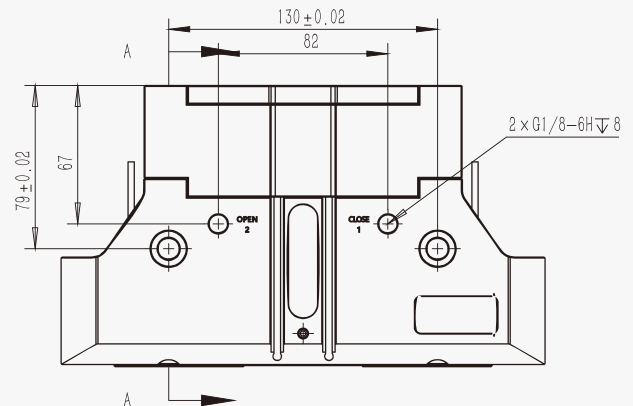
Модель с удержанием одностороннего действия



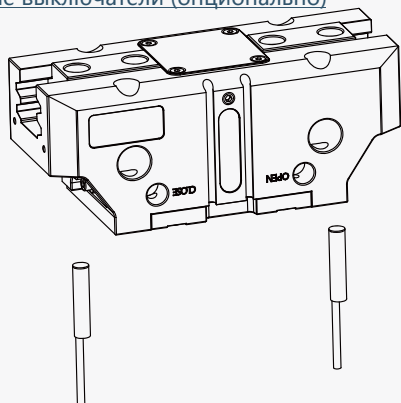
Модель с защитой от пыли



Модель с увеличенной силой захвата



Концевые выключатели (опционально)



Магнитные датчики (опционально)

