



Пневматический параллельный двухпальцевый захват Серия LT-PG2-240

Ход каждой губки: 30 / 17 мм.

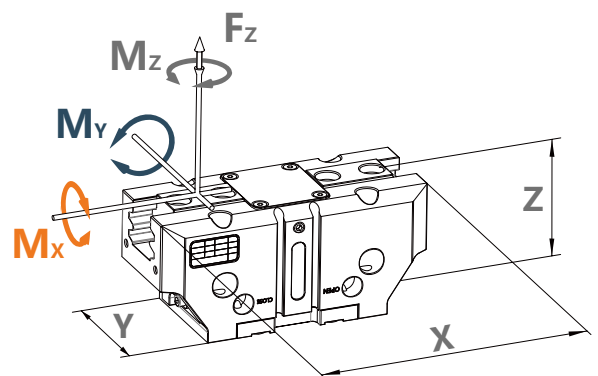
Рекомендуемый вес заготовки: 19.4 - 33 кг.

Номинальное давление воздуха 0.6 Мра

Максимальное осевое усилие 6200 N

Класс защиты IP40, для моделей DP - IP64

Точность повторения 0.04 мм



 Mx max. 260N.m

 Mz max. 160N.m

 My max. 250N.m





 Fz max. 6200N


Универсальный двухпальцевый захват с с длинным ходом и широким захватом.

Самосмазывающаяся конструкция гарантирует надежность зажима.

Сочетание многозубой направляющей и трапециевидной конструкции обеспечивает высокое усилие захвата и максимальный момент.

Благодаря запатентованному гальваническому покрытию точность захвата сохраняется даже после десятков тысяч операций.

Модель	LT-PG2-240A	LT-PG2-240A-CFM	LT-PG2-240A-OFM	LT-PG2-240A-DP
Описание	Базовая модель Двустороннее действие	Одностороннее действие Удержание на закрытие	Одностороннее действие Удержание на открытие	Защита от пыли Двустороннее действие
Фото				
Ход на губку	30 мм	30 мм	30 мм	30 мм
Рекомендованный вес заготовки	19.4 кг	19.4 кг	19.4 кг	19.4 кг
Усилие закрытия	3880 N	4980 N	-	3880 N
Усилие открытия	4080 N	-	5180 N	4080 N
Min усилие пружины	-	1100 N	1100 N	-
Мах давление воздуха	0.8 Мра	0.65 Мра	0.65 Мра	0.8 Мра
Расход воздуха (туда-обратно)	650.0	800.0	1000.0	650.0
Время открытия / закрытия	0.45/0.45 сек	0.65/0.35 сек	0.35/0.65 сек	0.45/0.45 сек
Мах длина пальца	320 мм	280 мм	280 мм	320 мм
Мах вес пальца	8.5 кг	8.5 кг	8.5 кг	8.5 кг
Момент Mx	260 Nm	260 Nm	260 Nm	260 Nm
Момент My	160 Nm	160 Nm	160 Nm	160 Nm
Момент Mz	250 Nm	250 Nm	250 Nm	250 Nm
Масса	7.9 кг	10 кг	9.7 кг	7.9 кг

Модель	LT-PG2-240B	LT-PG2-240B-CFM	LT-PG2-240B-OFM	LT-PG2-240B-DP
Описание	Базовая модель Двустороннее действие	Одностороннее действие Удержание на закрытие	Одностороннее действие Удержание на открытие	Защита от пыли Двустороннее действие
Фото				
Ход на губку	17 мм	17 мм	17 мм	17 мм
Рекомендованный вес заготовки	33 кг	33 кг	33 кг	33 кг
Усилие закрытия	6640 N	8540 N	-	6640 N
Усилие открытия	6980 N	-	8880 N	4080 N
Min усилие пружины	-	1900 N	1900 N	-
Мах давление воздуха	0.8 Мра	0.65 Мра	0.65 Мра	0.8 Мра
Расход воздуха (туда-обратно)	650.0	800.0	1000.0	650.0
Время открытия / закрытия	0.45/0.45 сек	0.65/0.35 сек	0.35/0.65 сек	0.45/0.45 сек
Мах длина пальца	280 мм	240 мм	240 мм	280 мм
Мах вес пальца	8.5 кг	8.5 кг	8.5 кг	8.5 кг
Момент Mx	260 Nm	260 Nm	260 Nm	260 Nm
Момент My	160 Nm	160 Nm	160 Nm	160 Nm
Момент Mz	250 Nm	250 Nm	250 Nm	250 Nm
Масса	8.2 кг	10.3 кг	10 кг	8.2 кг

Размеры

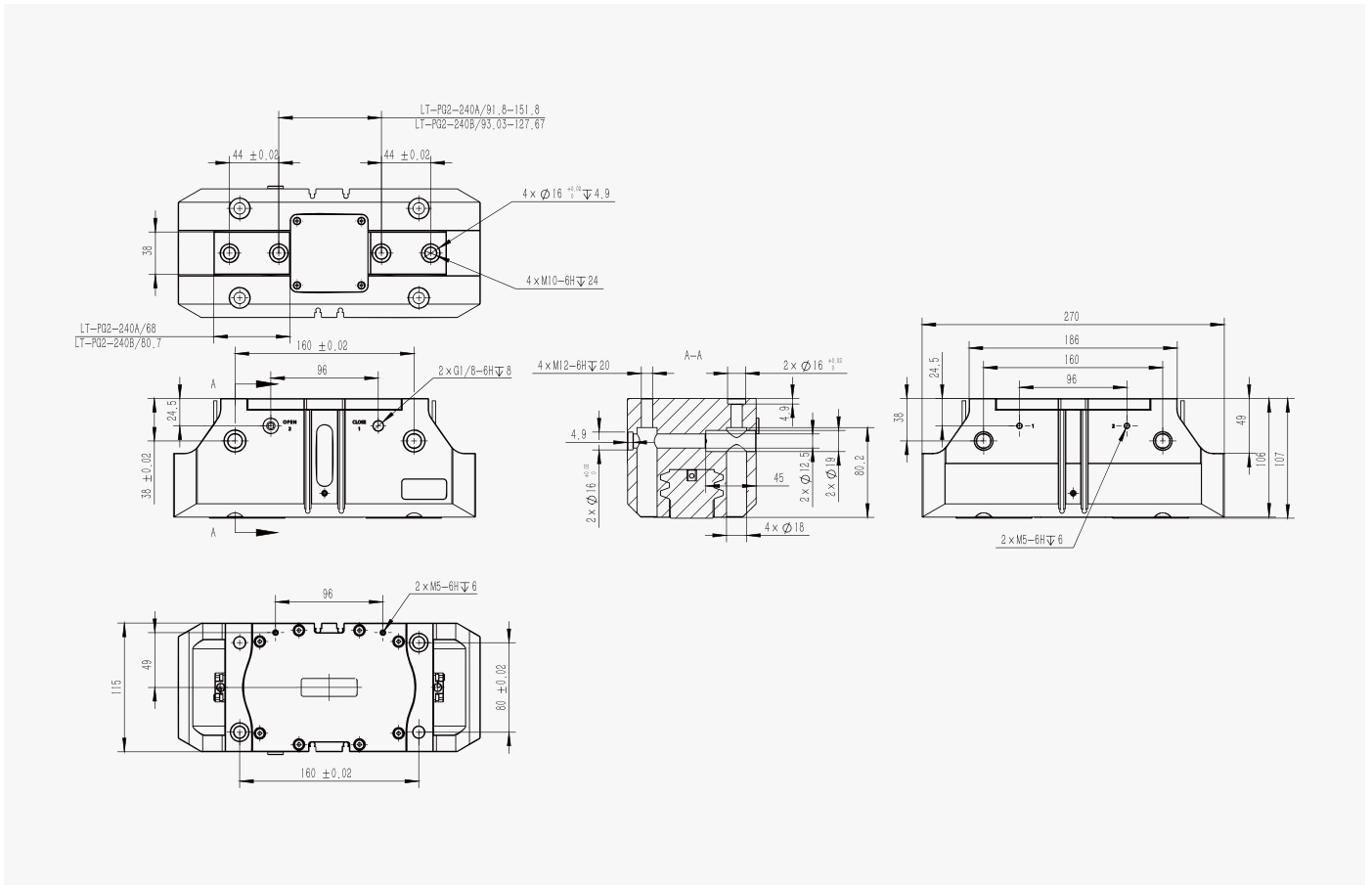
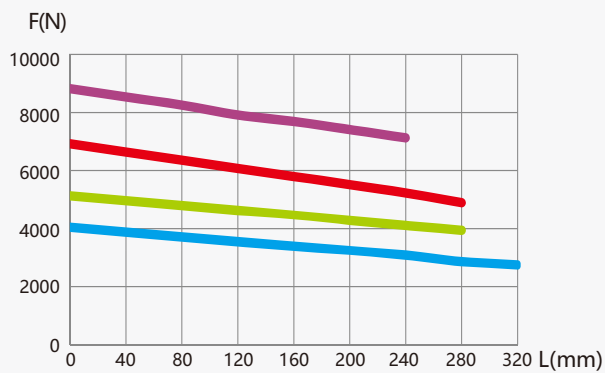
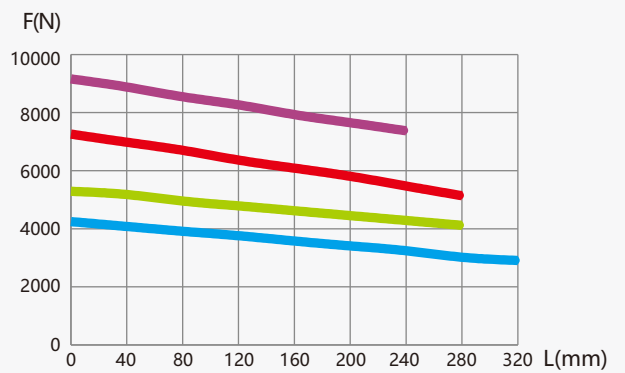


Диаграмма усилия закрытия



■ LT-PG2-240A ■ LT-PG2-240A-CFM
■ LT-PG2-240B ■ LT-PG2-240B-CFM

Диаграмма усилия открытия

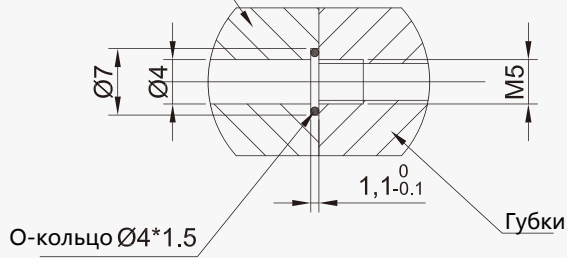


■ LT-PG2-240A ■ LT-PG2-240A-CFM
■ LT-PG2-240B ■ LT-PG2-240B-CFM

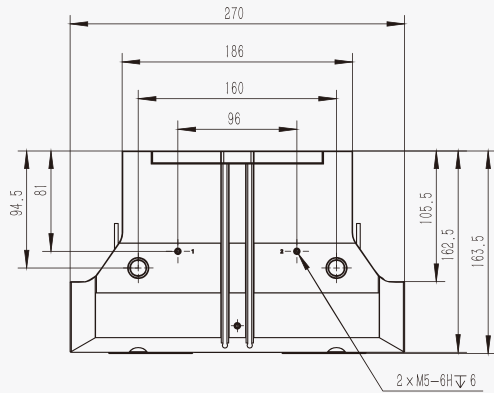
Размеры

Прямое подключение без шланга

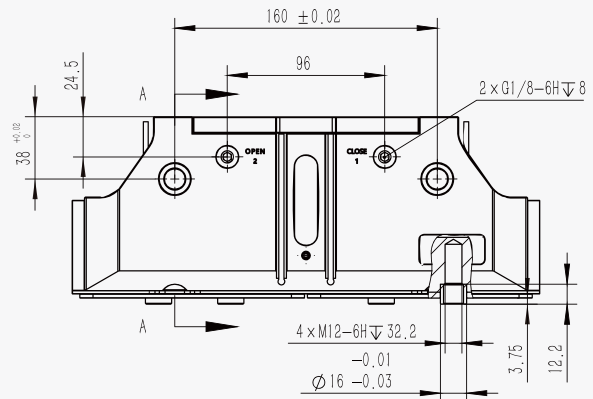
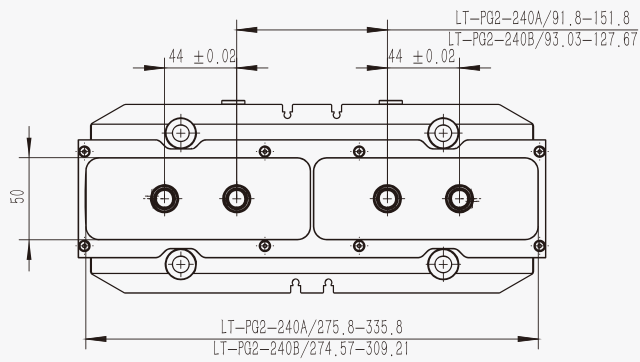
Панель подключения



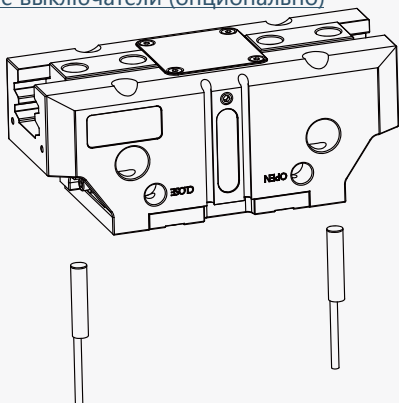
Модель с удержанием одностороннего действия



Модель с защитой от пыли



Концевые выключатели (опционально)



Магнитные датчики (опционально)

