



## Пневматический параллельный двухпальцевый захват Серия LT-PG2-300

Ход каждой губки: 35 / 20 мм.

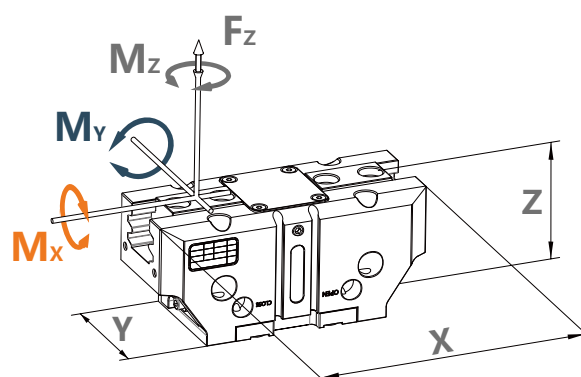
Рекомендуемый вес заготовки: 26 - 45 кг.

Номинальное давление воздуха 0.6 Мра

Максимальное осевое усилие 8000 N

Класс защиты IP40, для моделей DP - IP64

Точность повторения 0.05 мм



 Mx max. 400N.m

 Mz max. 250N.m

 My max. 240N.m





 Fz max. 8000N





Универсальный двухпальцевый захват с с длинным ходом и широким захватом.

Самосмазывающаяся конструкция гарантирует надежность зажима.

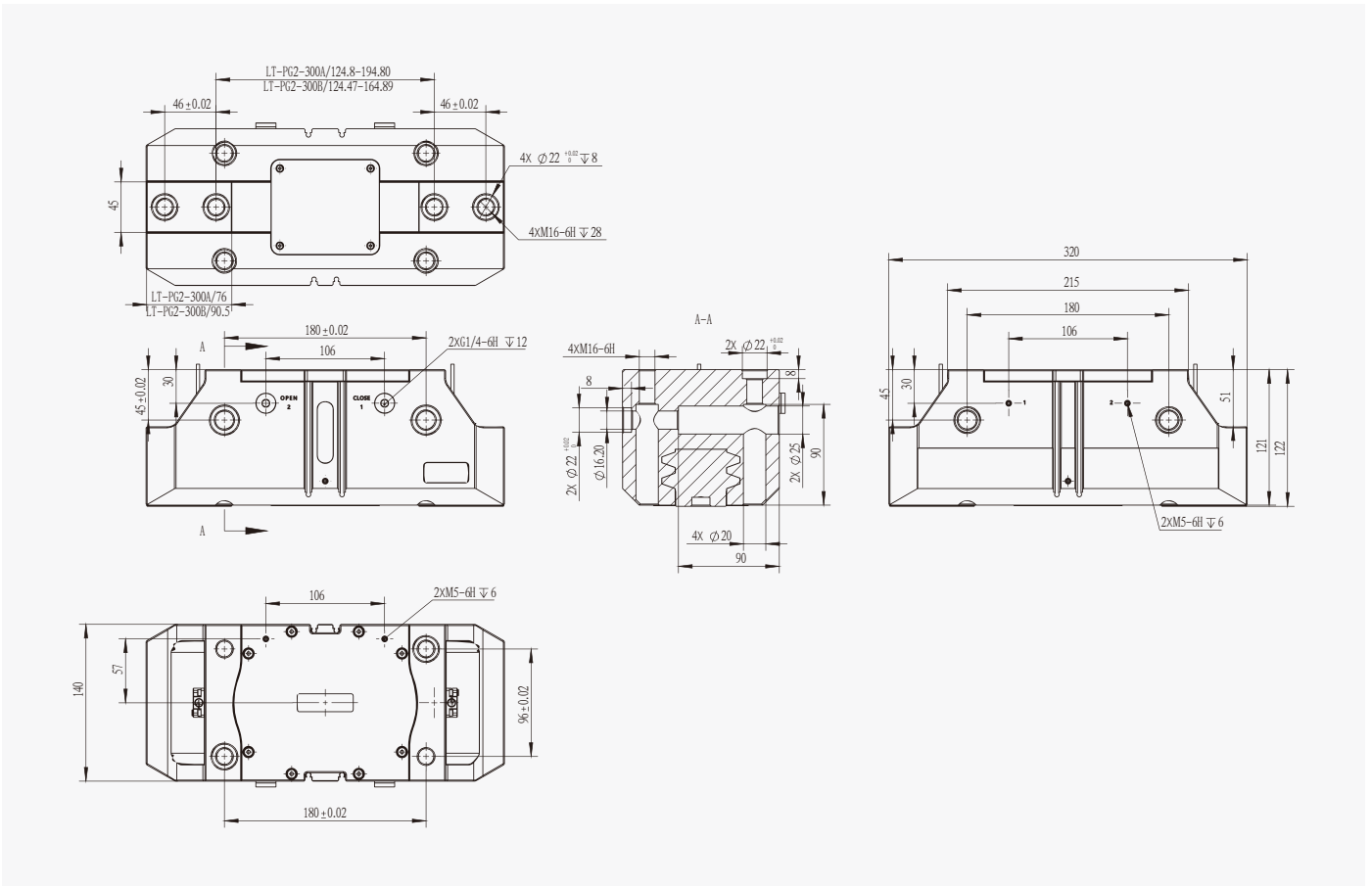
Сочетание многозубой направляющей и трапециевидной конструкции обеспечивает высокое усилие захвата и максимальный момент.

Благодаря запатентованному гальваническому покрытию точность захвата сохраняется даже после десятков тысяч операций.

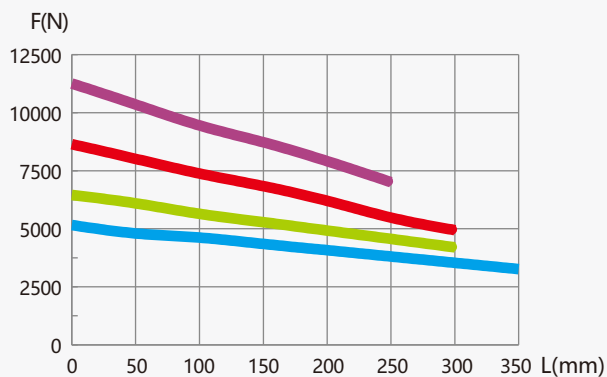
Модель	LT-PG2-300A	LT-PG2-300A-CFM	LT-PG2-300A-OFM	LT-PG2-300A-DP
Описание	Базовая модель Двустороннее действие	Одностороннее действие Удержание на закрытие	Одностороннее действие Удержание на открытие	Защита от пыли Двустороннее действие
Фото				
Ход на губку	35 мм	35 мм	35 мм	35 мм
Рекомендованный вес заготовки	26 кг	26 кг	26 кг	26 кг
Усилие закрытия	5260 N	6660 N	-	5260 N
Усилие открытия	5490 N	-	6890 N	5490 N
Min усилие пружины	-	1400 N	1400 N	-
Мах давление воздуха	0.8 Мпа	0.65 Мпа	0.65 Мпа	0.8 Мпа
Расход воздуха (туда-обратно)	1040.0	1300.0	1560.0	1040.0
Время открытия / закрытия	0.4/0.5 сек	0.7/0.4 сек	0.4/0.7 сек	0.4/0.5 сек
Мах длина пальца	350 мм	300 мм	300 мм	350 мм
Мах вес пальца	11.5 кг	11.5 кг	11.5 кг	11.5 кг
Момент Mx	400 Nm	400 Nm	400 Nm	400 Nm
Момент My	400 Nm	400 Nm	400 Nm	400 Nm
Момент Mz	250 Nm	250 Nm	250 Nm	250 Nm
Масса	13.2 кг	15.6 кг	15.3 кг	14.2 кг

Модель	LT-PG2-300B	LT-PG2-300B-CFM	LT-PG2-300B-OFM	LT-PG2-300B-DP
Описание	Базовая модель Двустороннее действие	Одностороннее действие Удержание на закрытие	Одностороннее действие Удержание на открытие	Защита от пыли Двустороннее действие
Фото				
Ход на губку	20 мм	20 мм	20 мм	20 мм
Рекомендованный вес заготовки	45 кг	45 кг	45 кг	45 кг
Усилие закрытия	9000 N	11400 N	-	9000 N
Усилие открытия	9385 N	-	11785 N	9385 N
Min усилие пружины	-	2400 N	2400 N	-
Мах давление воздуха	0.8 Мра	0.65 Мра	0.65 Мра	0.8 Мра
Расход воздуха (туда-обратно)	1040.0	1300.0	1560.0	1040.0
Время открытия / закрытия	0.4/0.5 сек	0.7/0.4 сек	0.4/0.7 сек	0.4/0.5 сек
Мах длина пальца	300 мм	250 мм	250 мм	300 мм
Мах вес пальца	11.5 кг	11.5 кг	11.5 кг	11.5 кг
Момент Mx	400 Nm	400 Nm	400 Nm	400 Nm
Момент My	400 Nm	400 Nm	400 Nm	400 Nm
Момент Mz	250 Nm	250 Nm	250 Nm	250 Nm
Масса	13.7 кг	16.1 кг	15.8 кг	14.7 кг

## Размеры

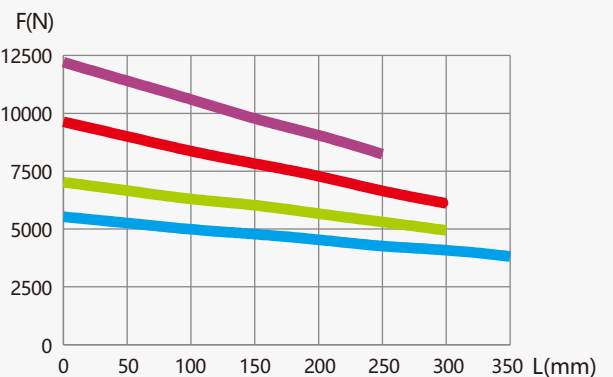


## Диаграмма усилия закрытия



■ LT-PG2-300A    ■ LT-PG2-300A-CFM  
■ LT-PG2-300B    ■ LT-PG2-300B-CFM

## Диаграмма усилия открытия

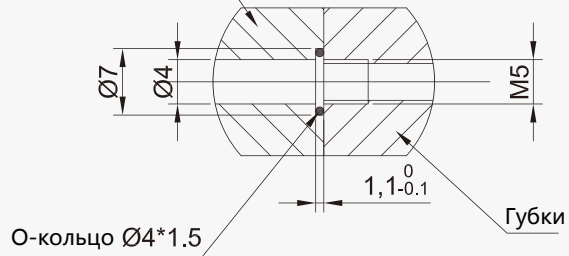


■ LT-PG2-300A    ■ LT-PG2-300A-CFM  
■ LT-PG2-300B    ■ LT-PG2-300B-CFM

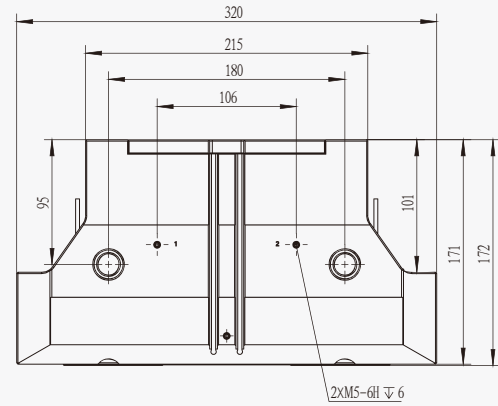
## Размеры

### Прямое подключение без шланга

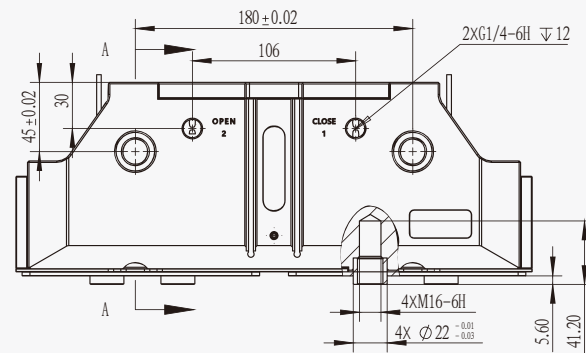
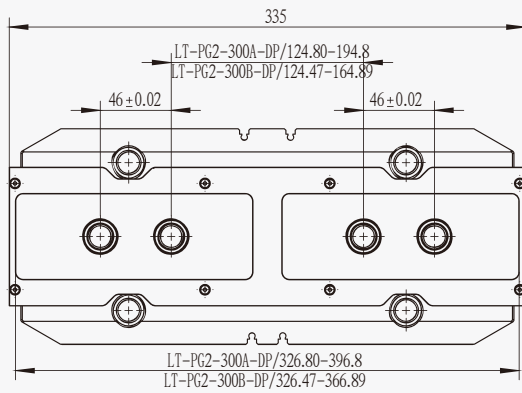
Панель подключения



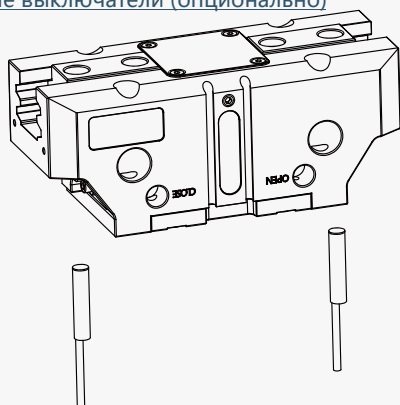
### Модель с удержанием одностороннего действия



### Модель с защитой от пыли



### Концевые выключатели (опционально)



### Магнитные датчики (опционально)

