



Пневматический параллельный двухпальцевый захват Серия LT-PG2-380

Ход каждой губки: 45 / 26 мм.

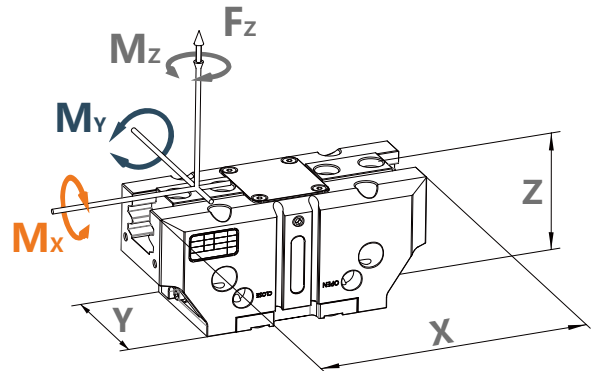
Рекомендуемый вес заготовки: 43.5 - 74 кг.

Номинальное давление воздуха 0.6 Мра


Максимальное осевое усилие 10000 N


Класс защиты IP40, для моделей DP - IP64


Точность повторения 0.05 мм



 Mx max. 560N.m

 Mz max. 370N.m

 My max. 560N.m

 Fz max. 10000N

Универсальный двухпальцевый захват с с длинным ходом и широким захватом.

Самосмазывающаяся конструкция гарантирует надежность зажима.

Сочетание многозубой направляющей и трапециевидной конструкции обеспечивает высокое усилие захвата и максимальный момент.

Благодаря запатентованному гальваническому покрытию точность захвата сохраняется даже после десятков тысяч операций.

	LT-PG2-380A	LT-PG2-380A-CFM	LT-PG2-380A-OFM	LT-PG2-380A-DP
Описание	Базовая модель Двустороннее действие	Одностороннее действие Удержание на закрытие	Одностороннее действие Удержание на открытие	Защита от пыли Двустороннее действие
Ход на губку	45 мм	45 мм	45 мм	45 мм
Рекомендованный вес заготовки	43.5 кг	43.5 кг	43.5 кг	43.5 кг
Усилие закрытия	8700 N	12100 N	-	8700 N
Усилие открытия	9180 N	-	12580 N	9180 N
Min усилие пружины	-	3400 N	3400 N	-
Мах давление воздуха	0.8 Мра	0.65 Мра	0.65 Мра	0.8 Мра
Расход воздуха (туда-обратно)	2280.0	2700.0	3170.0	2280.0
Время открытия / закрытия	0.6/0.6 сек	0.8/0.5 сек	0.5/0.8 сек	0.6/0.6 сек
Мах длина пальца	400 мм	350 мм	350 мм	400 мм
Мах вес пальца	17 кг	17 кг	17 кг	17 кг
Момент Mx	560 Nm	560 Nm	560 Nm	560 Nm
Момент My	560 Nm	560 Nm	560 Nm	560 Nm
Момент Mz	370 Nm	370 Nm	370 Nm	370 Nm
Масса	26 кг	31 кг	30.5 кг	28.6 кг

	LT-PG2-380B	LT-PG2-380B-CFM	LT-PG2-380B-OFM	LT-PG2-380B-DP
Описание	Базовая модель Двустороннее действие	Одностороннее действие Удержание на закрытие	Одностороннее действие Удержание на открытие	Защита от пыли Двустороннее действие
Ход на губку	26 мм	26 мм	26 мм	26 мм
Рекомендованный вес заготовки	74 кг	74 кг	74 кг	74 кг
Усилие закрытия	14800 N	20700 N	-	14800 N
Усилие открытия	15600 N	-	21500 N	15600 N
Min усилие пружины	-	5900 N	5900 N	-
Мах давление воздуха	0.8 Мра	0.65 Мра	0.65 Мра	0.8 Мра
Расход воздуха (туда-обратно)	2280.0	2700.0	3170.0	2280.0
Время открытия / закрытия	0.6/0.6 сек	0.8/0.5 сек	0.5/0.8 сек	0.6/0.6 сек
Мах длина пальца	350 мм	300 мм	300 мм	350 мм
Мах вес пальца	17 кг	17 кг	17 кг	17 кг
Момент Mx	560 Nm	560 Nm	560 Nm	560 Nm
Момент My	560 Nm	560 Nm	560 Nm	560 Nm
Момент Mz	370 Nm	370 Nm	370 Nm	370 Nm
Масса	27 кг	32 кг	31.5 кг	29.6 кг

Размеры

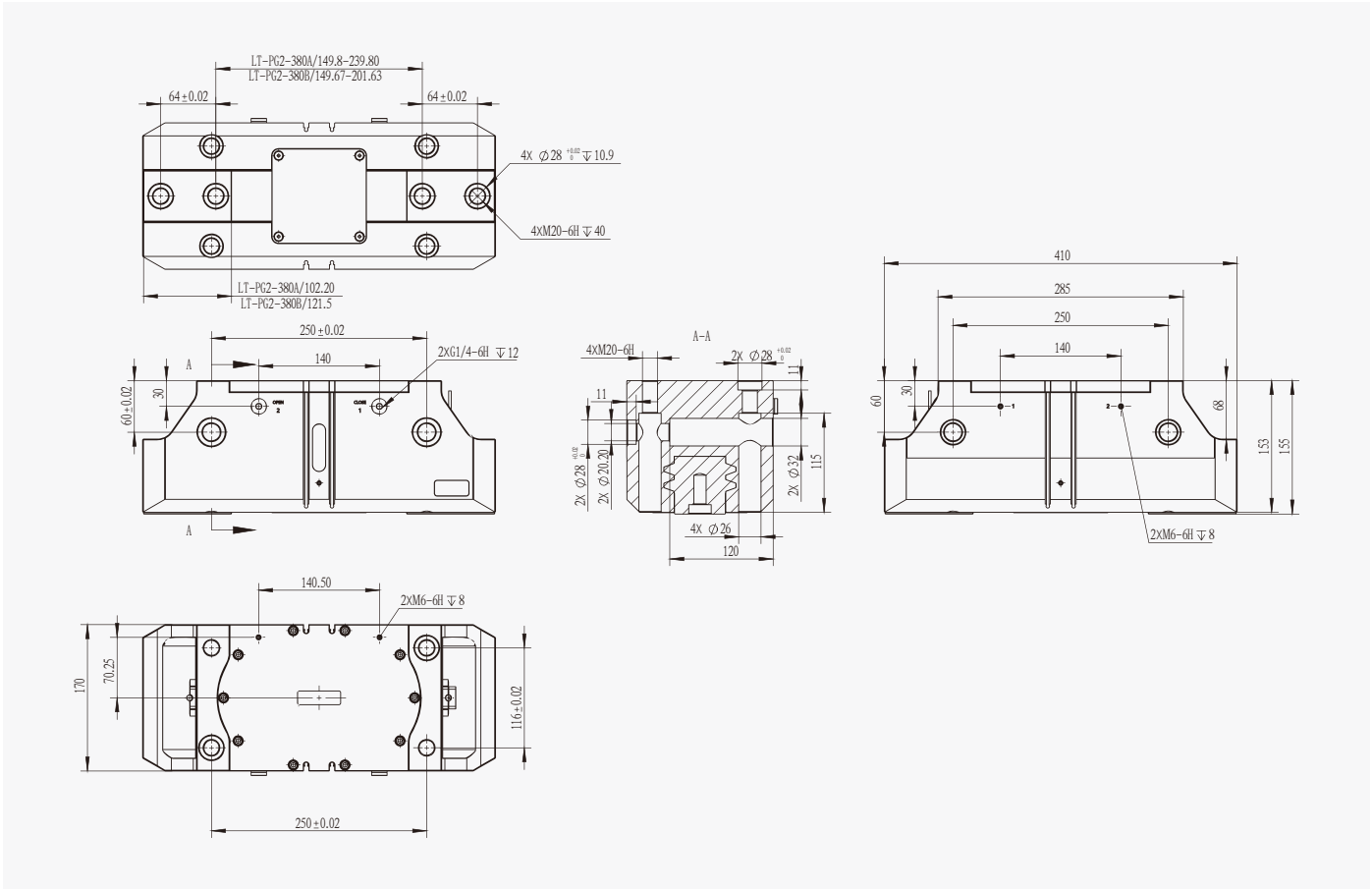
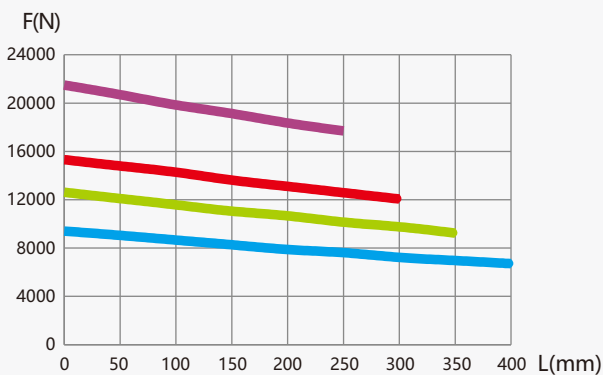
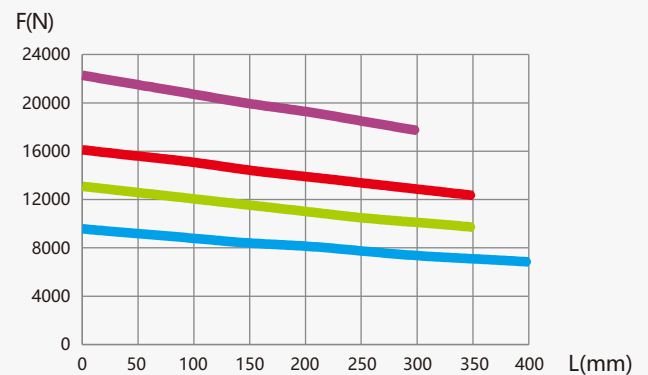


Диаграмма усилия закрытия



■ LT-PG2-380A ■ LT-PG2-380A-CFM
■ LT-PG2-380B ■ LT-PG2-380B-CFM

Диаграмма усилия открытия

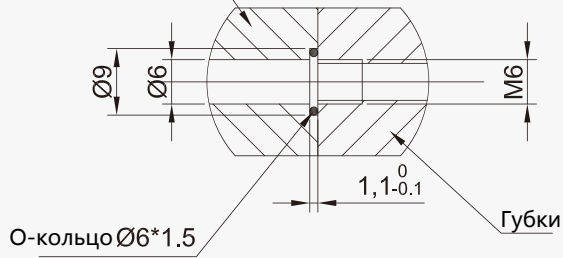


■ LT-PG2-380A ■ LT-PG2-380A-OFM
■ LT-PG2-380B ■ LT-PG2-380B-OFM

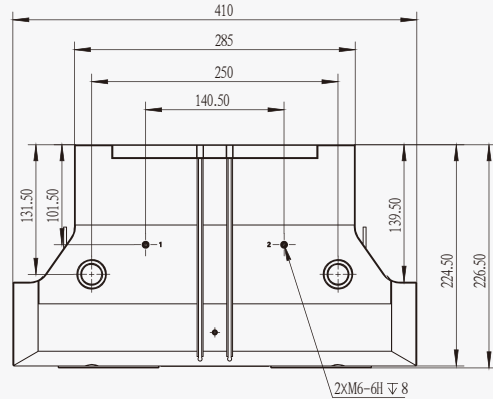
Размеры

Прямое подключение без шланга

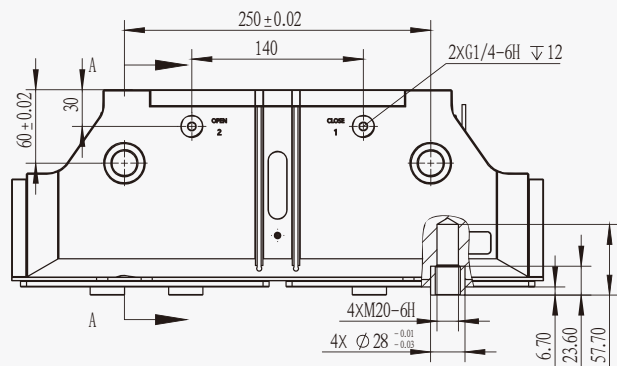
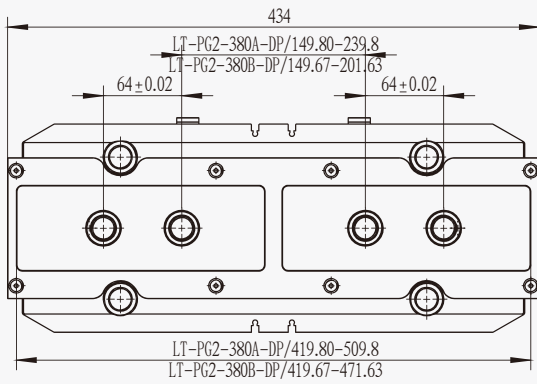
Панель подключения



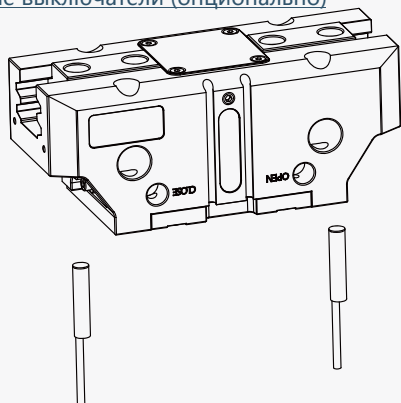
Модель с удержанием одностороннего действия



Модель с защитой от пыли



Концевые выключатели (опционально)



Магнитные датчики (опционально)

