



Пневматический параллельный двухпальцевый захват Серия LT-PG2-80

Ход каждой губки: 8 / 4 мм.

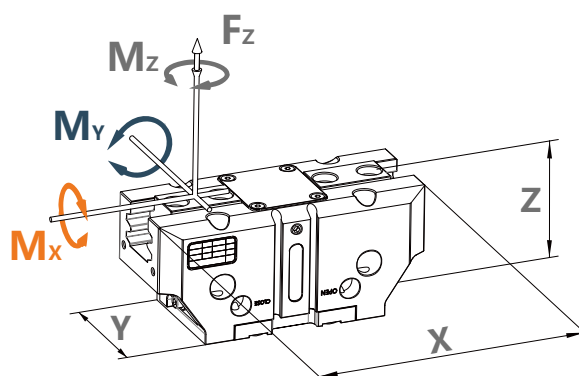
Рекомендуемый вес заготовки: 2,0 - 7.6 кг.





Номинальное давление воздуха 0.6 Мра

Максимальное осевое усилие 1500 N

Класс защиты IP40

Точность повторения 0.01 мм



 Mx max. 60N.m	 Mz max. 55N.m
 My max. 95N.m	 Fz max. 1500N






Небольшой легкий захват для деталей малого и среднего размера.






Чувствительный сенсорный блок.

Самосмазывающаяся конструкция гарантирует надежность зажима.

Сочетание многозубой направляющей и трапециевидной конструкции обеспечивает высокое усилие захвата и максимальный момент

Благодаря запатентованному гальваническому покрытию точность захвата сохраняется даже после десятков тысяч операций.

Модель	LT-PG2-80A	LT-PG2-80A-CFM	LT-PG2-80A-OFM	LT-PG2-80A-PB	LT-PG2-80A-DP
Описание	Базовая модель Двустороннее действие	Одностороннее действие Удержание на закрытие	Одностороннее действие Удержание на открытие	Мощная модель Двустороннее действие	Защита от пыли Двустороннее действие
Фото					
Ход на губку	8 мм	8 мм	8 мм	8 мм	8 мм
Рекомендованный вес заготовки	2.0 кг	2.0 кг	2.0 кг	4.0 кг	2.0 кг
Усилие закрытия	400 N	555 N	-	800 N	400 N
Усилие открытия	450 N	-	605 N	900 N	450 N
Min усилие пружины	-	155 N	155 N	-	-
Max давление воздуха	0.8 Мпа	0.65 Мпа	0.8 Мпа	0.65 Мпа	0.8 Мпа
Расход воздуха (туда-обратно)	22.0	35.0	40.0	44.0	22.0
Время открытия / закрытия	0.04/0.04 сек	0.05/0.03 сек	0.03/0.05 сек	0.08/0.08 сек	0.04/0.04 сек
Max длина пальца	110 мм	105 мм	105 мм	100 мм	110 мм
Max вес пальца	0.6 кг	0.6 кг	0.6 кг	0.6 кг	0.6 кг
Момент Mx	60 Nm	60 Nm	60 Nm	60 Nm	60 Nm
Момент My	95 Nm	95 Nm	95 Nm	95 Nm	95 Nm
Момент Mz	55 Nm	55 Nm	55 Nm	55 Nm	55 Nm
Масса	0.5 кг	0.61 кг	0.59 кг	0.63 кг	0.66 кг

Модель	LT-PG2-80B	LT-PG2-80B-CFM	LT-PG2-80B-OFM	LT-PG2-80B-PB	LT-PG2-80B-DP
Описание	Базовая модель Двустороннее действие	Одностороннее действие Удержание на закрытие	Одностороннее действие Удержание на открытие	Мощная модель Двустороннее действие	Защита от пыли Двустороннее действие
Фото					
Ход на губку	4 мм	4 мм	4 мм	4 мм	4 мм
Рекомендованный вес заготовки	3.8 кг	3.8 кг	3.8 кг	7.6 кг	3.8 кг
Усилие закрытия	760 N	1075 N	-	1520 N	760 N
Усилие открытия	860 N	-	1175 N	1720 N	860 N
Min усилие пружины	-	315 N	315 N	-	-
Мах давление воздуха	0.8 Мра	0.65 Мра	0.8 Мра	0.65 Мра	0.8 Мра
Расход воздуха (туда-обратно)	22.0	35.0	40.0	44.0	22.0
Время открытия / закрытия	0.04/0.04 сек	0.05/0.03 сек	0.03/0.05 сек	0.08/0.08 сек	0.04/0.04 сек
Мах длина пальца	105 мм	100 мм	100 мм	80 мм	100 мм
Мах вес пальца	0.6 кг	0.6 кг	0.6 кг	0.6 кг	0.6 кг
Момент Mx	60 Nm	60 Nm	60 Nm	60 Nm	60 Nm
Момент My	95 Nm	95 Nm	95 Nm	95 Nm	95 Nm
Момент Mz	55 Nm	55 Nm	55 Nm	95 Nm	55 Nm
Масса	0.52 кг	0.63 кг	0.61 кг	0.65 кг	0.68 кг

Размеры

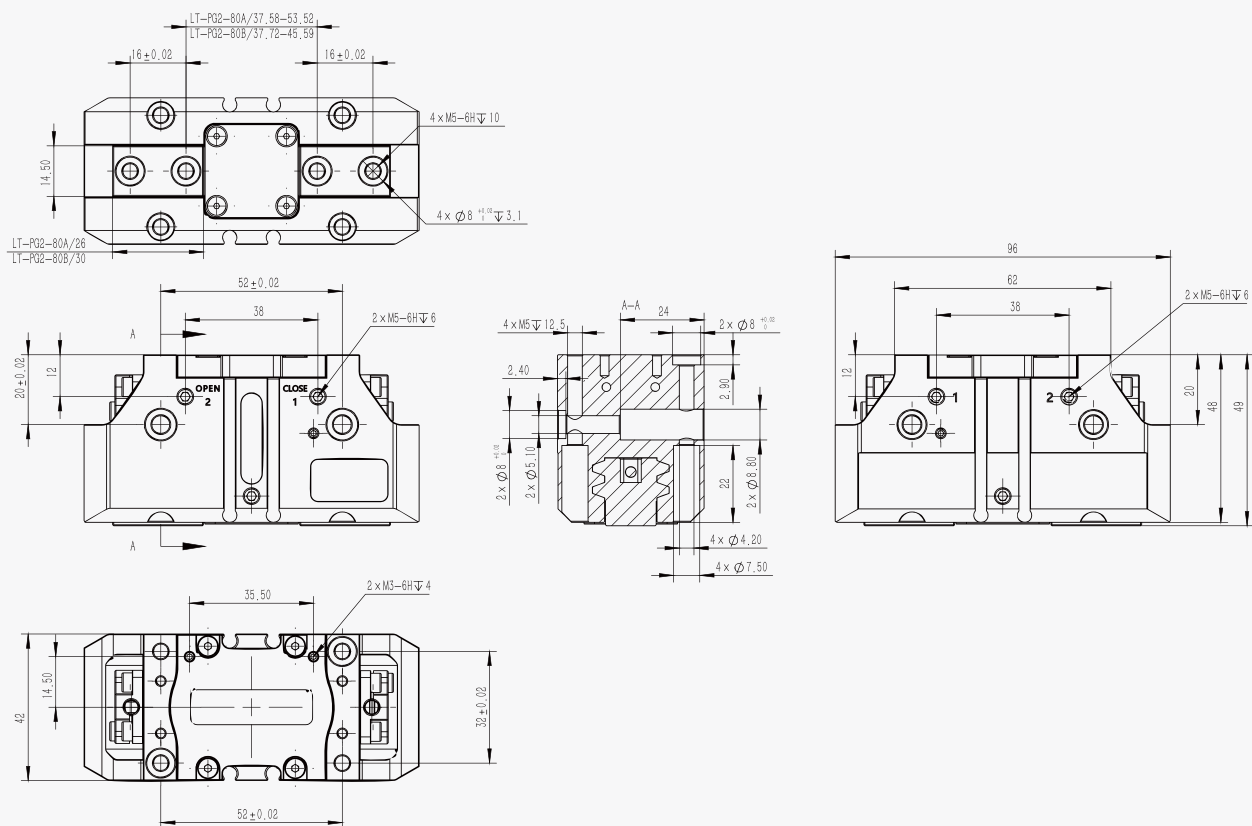
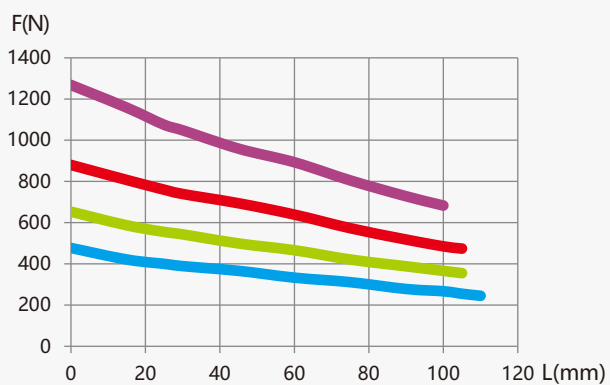
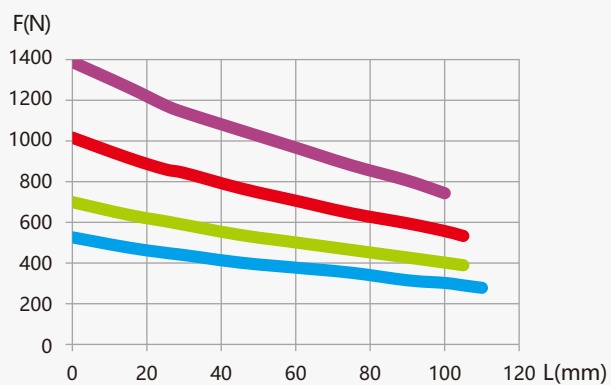


Диаграмма усилия закрытия



■ LT-PG2-80A ■ LT-PG2-80A-CFM
■ LT-PG2-80B ■ LT-PG2-80B-CFM

Диаграмма усилия открытия

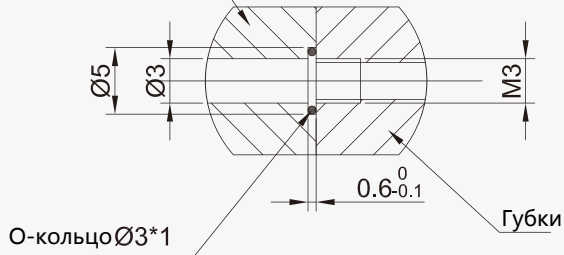


■ LT-PG2-80A ■ LT-PG2-80A-CFM
■ LT-PG2-80B ■ LT-PG2-80B-CFM

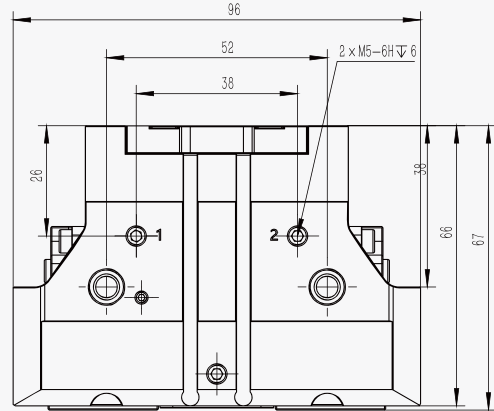
Размеры

Прямое подключение без шланга

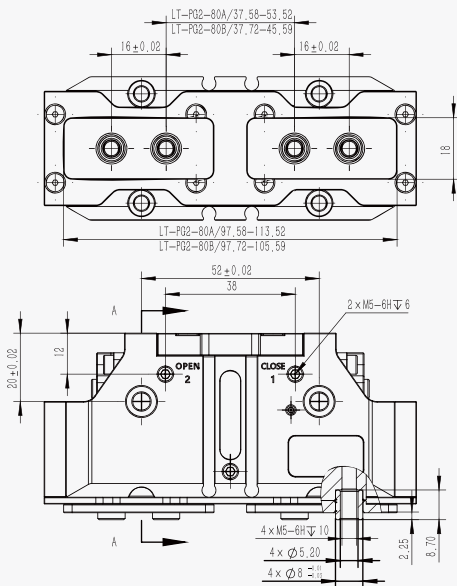
Панель подключения



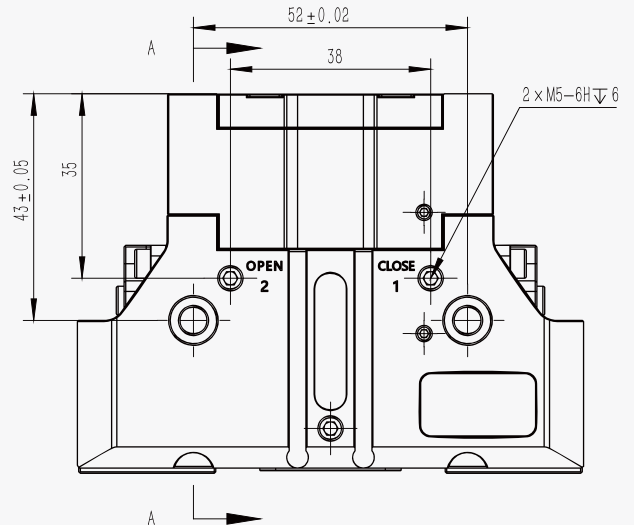
Модель с удержанием одностороннего дништя



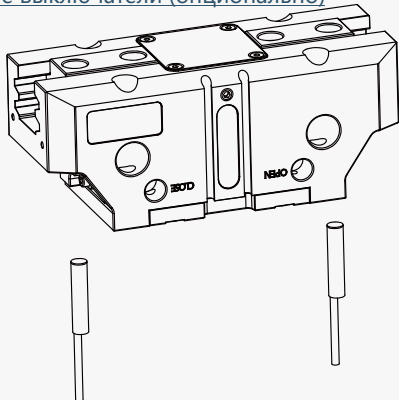
Модель с защитой от пыли



Модель с увеличенной силой захвата



Концевые выключатели (опционально)



Магнитные датчики (опционально)

