



## Параллельный трехпальцевый захват

### Серия LT-PG3-100

Ход каждой губки: 10 / 5 мм.

Рекомендуемый вес заготовки: 9,2 - 36 кг.

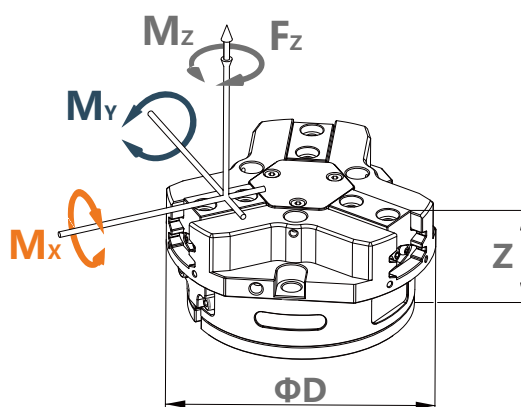
Номинальное давление воздуха 0.6 Мра




Максимальное осевое усилие 2000 N

Класс защиты IP40, модели DP - IP64

Точность повторения 0.01 мм

Универсальный трехпальцевый захват.



 Mx max. 80N.m	 Mz max. 70N.m
 My max. 115N.m	 Fz max. 2000N

Самосмазывающаяся конструкция гарантирует надежность зажима.

Конструкция смазочных канавок увеличивает интервалы обслуживания.

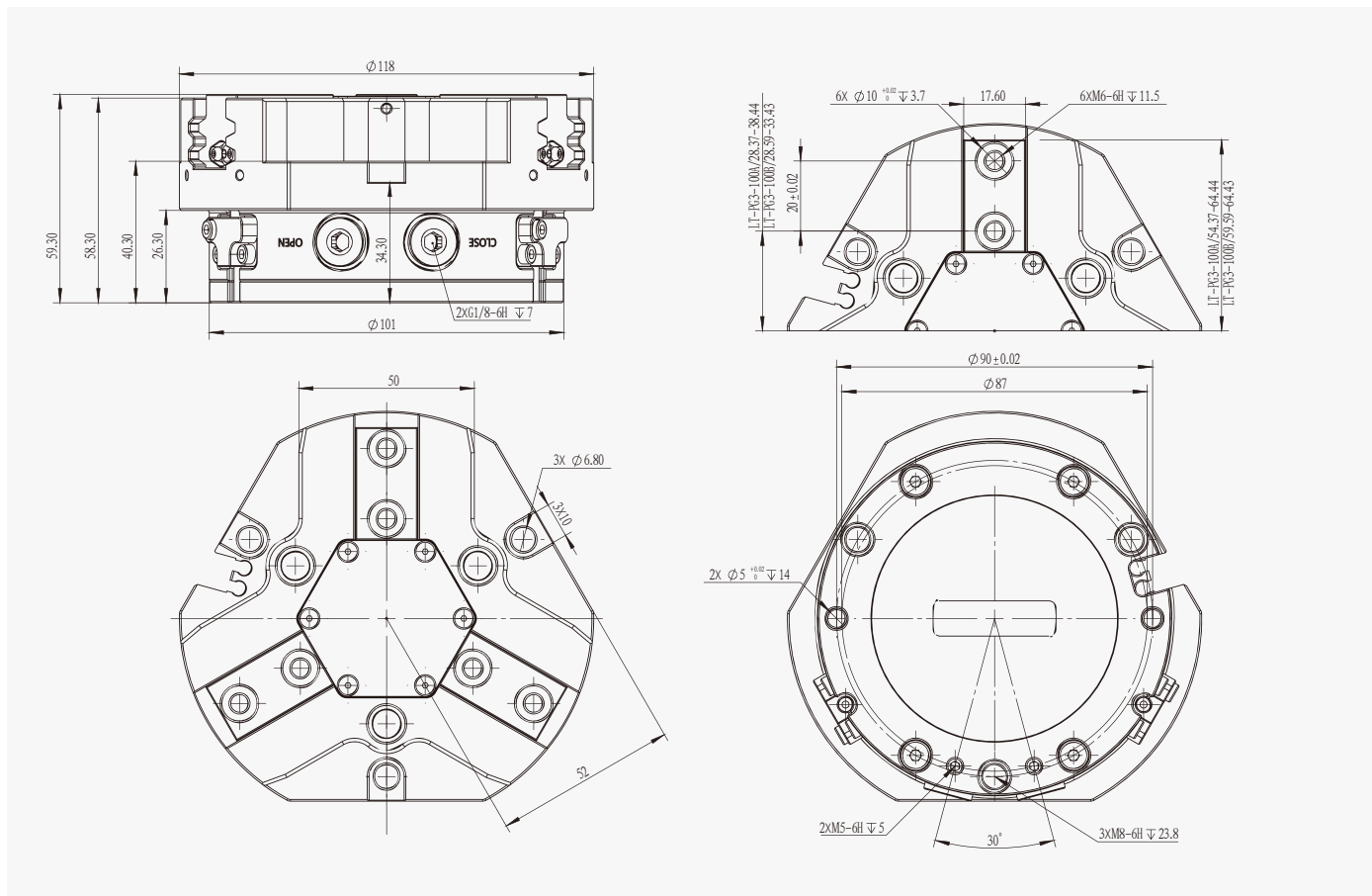
Сочетание многозубой направляющей и трапециевидной конструкции обеспечивает высокое усилие захвата и максимальный момент

Благодаря запатентованному гальваническому покрытию точность захвата сохраняется даже после десятков тысяч операций.

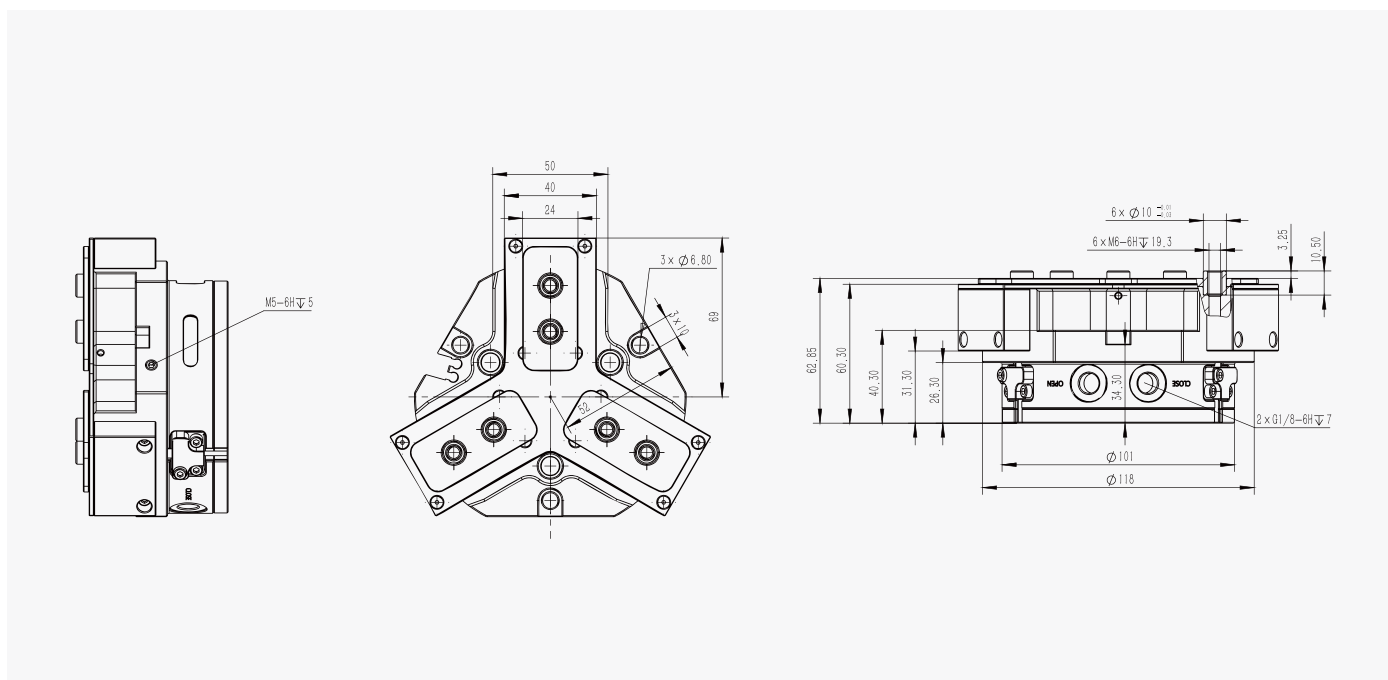
Модель	LT-PG3-100A	LT-PG3-100A-CFM	LT-PG3-100A-OFM	LT-PG3-100A-PB	LT-PG3-100A-DP
Описание	Базовая модель Двустороннее действие	Одностороннее действие Удержание на закрытие	Одностороннее действие Удержание на открытие	Мощная модель Двустороннее действие	Защита от пыли Двустороннее действие
Фото					
Ход на губку	10 мм	10 мм	10 мм	10 мм	10 мм
Рекомендованный вес заготовки	9.2 кг	9.2 кг	9.2 кг	18.5 кг	9.2 кг
Усилие закрытия	1850 N	2570 N	-	3700 N	1850 N
Усилие открытия	1970 N	-	2690 N	3940 N	1970 N
Min усилие пружины	-	720 N	720 N	-	-
Мах давление воздуха	0.8 Мра	0.65 Мра	0.65 Мра	0.6 Мра	0.8 Мра
Расход воздуха (туда-обратно)	120.0	210.0	210.0	240.0	120.0
Время открытия / закрытия	0.1/0.1 сек	0.2/0.1 сек	0.1/0.2 сек	0.1/0.1 сек	0.1/0.1 сек
Мах длина пальца	145 мм	135 мм	135 мм	100 мм	145 мм
Мах вес пальца	1.1 кг	1.1 кг	1.1 кг	1.1 кг	1.1 кг
Момент Mx	80 Nm	80 Nm	80 Nm	80 Nm	80 Nm
Момент My	115 Nm	115 Nm	115 Nm	115 Nm	115 Nm
Момент Mz	70 Nm	70 Nm	70 Nm	70 Nm	70 Nm
Масса	1.25 кг	1.5 кг	1.5 кг	1.8 кг	1.51 кг

Модель	LT-PG3-100B	LT-PG3-100B-CFM	LT-PG3-100B-OFM	LT-PG3-100B-PB	LT-PG3-100B-DP
Описание	Базовая модель Двустороннее действие	Одностороннее действие Удержание на закрытие	Одностороннее действие Удержание на открытие	Мощная модель Двустороннее действие	Защита от пыли Двустороннее действие
Фото					
Ход на губку	5 мм	5 мм	5 мм	5 мм	5 мм
Рекомендованный вес заготовки	18 кг	18 кг	18 кг	36 кг	18 кг
Усилие закрытия	3630 N	5130 N	-	7260 N	3630 N
Усилие открытия	3870 N	-	5370 N	7740 N	3870 N
Min усилие пружины	-	1500 N	1500 N	-	-
Мах давление воздуха	0.8 Мра	0.65 Мра	0.65 Мра	0.6 Мра	0.8 Мра
Расход воздуха (туда-обратно)	120.0	120.0	210.0	240.0	120.0
Время открытия / закрытия	0.1/0.1 сек	0.2/0.1 сек	0.1/0.2 сек	0.1/0.1 сек	0.1/0.1 сек
Мах длина пальца	135 мм	135 мм	125 мм	80 мм	135 мм
Мах вес пальца	1.1 кг	1.1 кг	0.1 кг	1.1 кг	1.1 кг
Момент Mx	80 Nm	80 Nm	80 Nm	80 Nm	80 Nm
Момент My	115 Nm	115 Nm	115 Nm	115 Nm	115 Nm
Момент Mz	70 Nm	70 Nm	70 Nm	70 Nm	70 Nm
Масса	1.3 кг	1.5 кг	1.5 кг	1.8 кг	1.56 кг

## Размеры

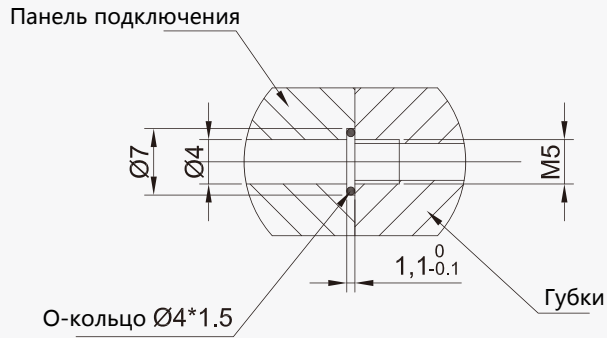


## Модель с защитой от пыли

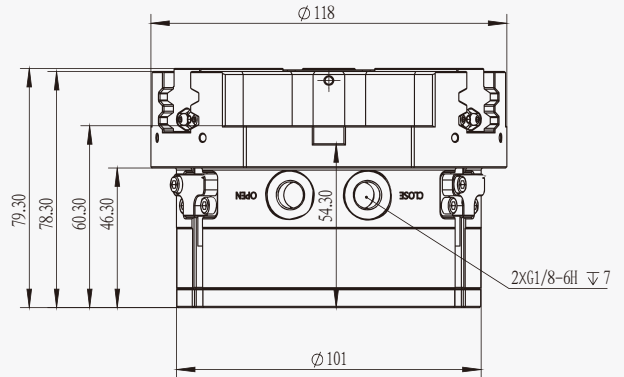


## Размеры

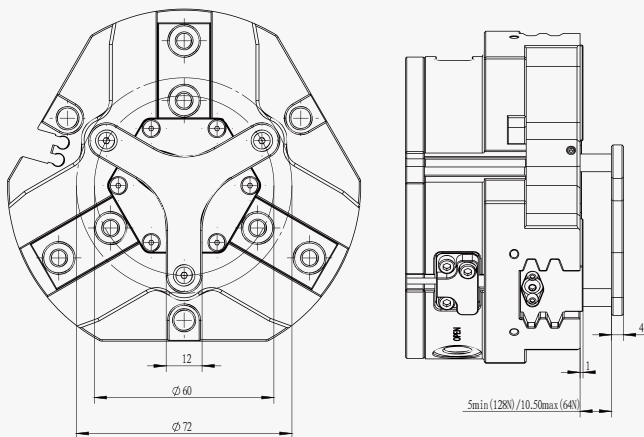
Прямое подключение без шланга



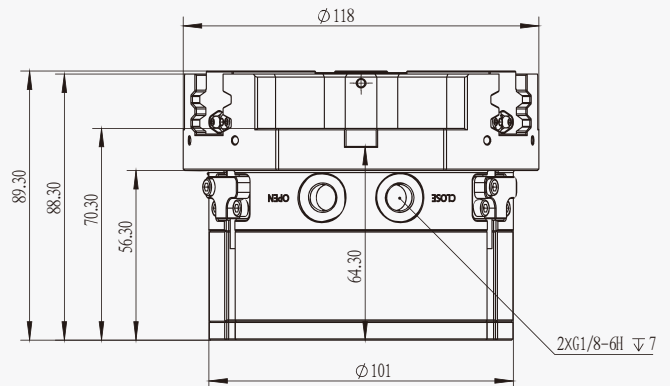
Модель с удержанием одностороннего действия



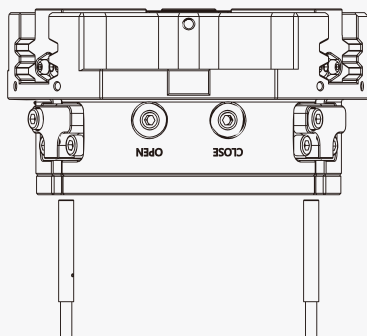
Нажимной элемент (опционально)



Модель с увеличенной силой захвата



Концевые выключатели (опционально)



Магнитные датчики (опционально)

