



Параллельный трехпальцевый захват

Серия LT-PG3-125

Ход каждой губки: 13 / 6.5 мм.

Рекомендуемый вес заготовки: 14,6 - 57.5 кг.

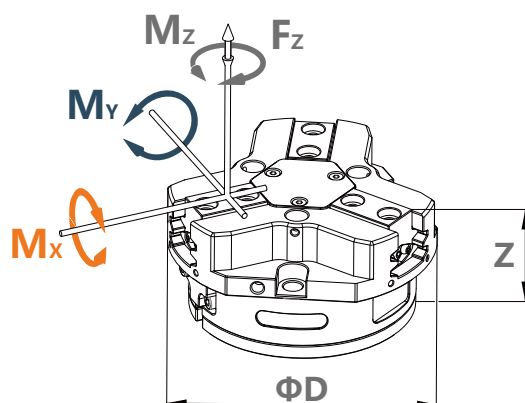
Номинальное давление воздуха 0.6 Мра





Максимальное осевое усилие 2800 N

Класс защиты IP40, для моделей DP - IP64

Точность повторения 0.01 мм

Универсальный трехпальцевый захват.



 Mx max. 120N.m	 Mz max. 100N.m
 My max. 145N.m	 Fz max. 2800N

Самосмазывающаяся конструкция гарантирует надежность зажима.

Конструкция смазочных канавок увеличивает интервалы обслуживания.

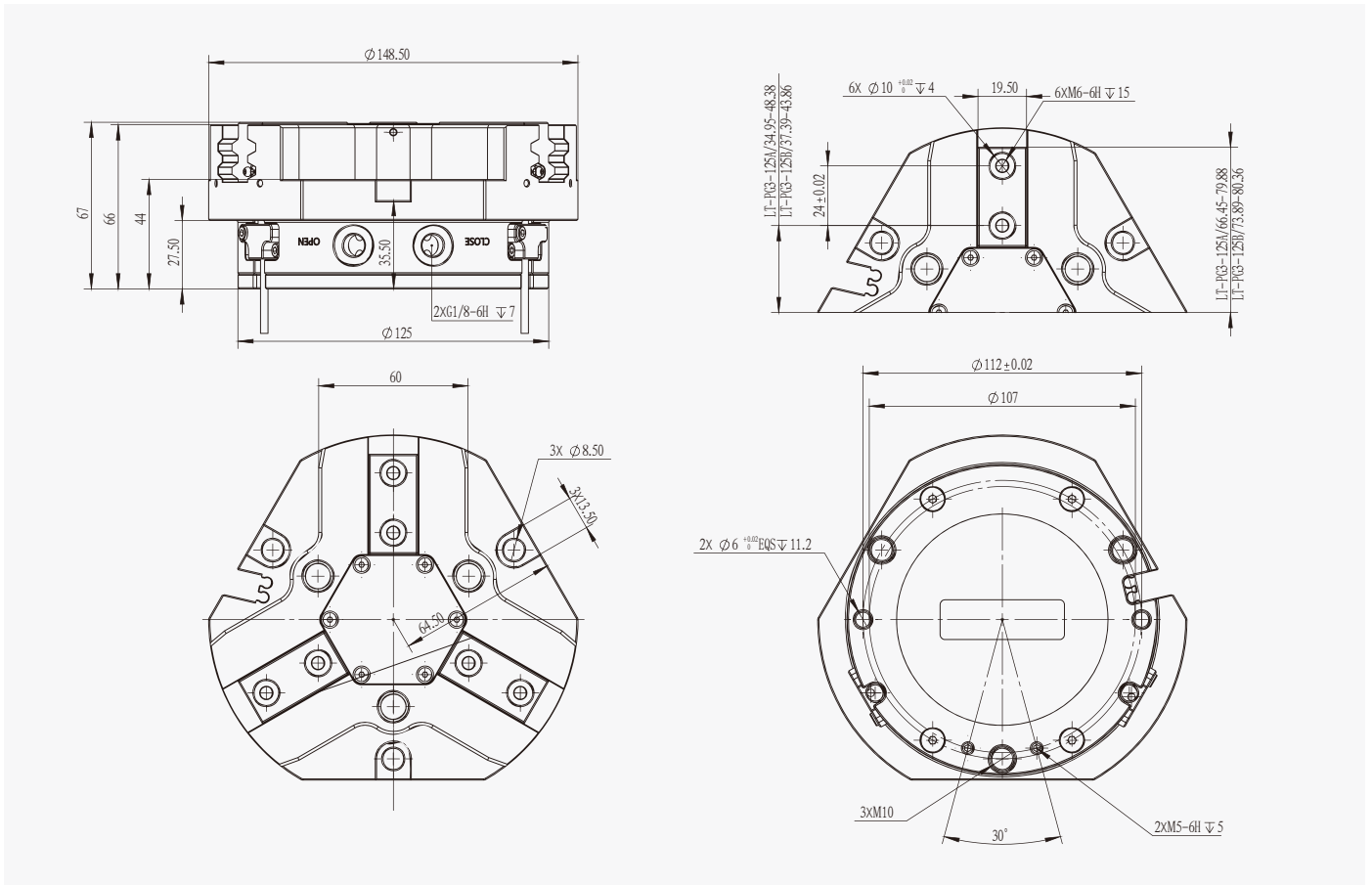
Сочетание многозубой направляющей и трапециевидной конструкции обеспечивает высокое усилие захвата и максимальный момент

Благодаря запатентованному гальваническому покрытию точность захвата сохраняется даже после десятков тысяч операций.

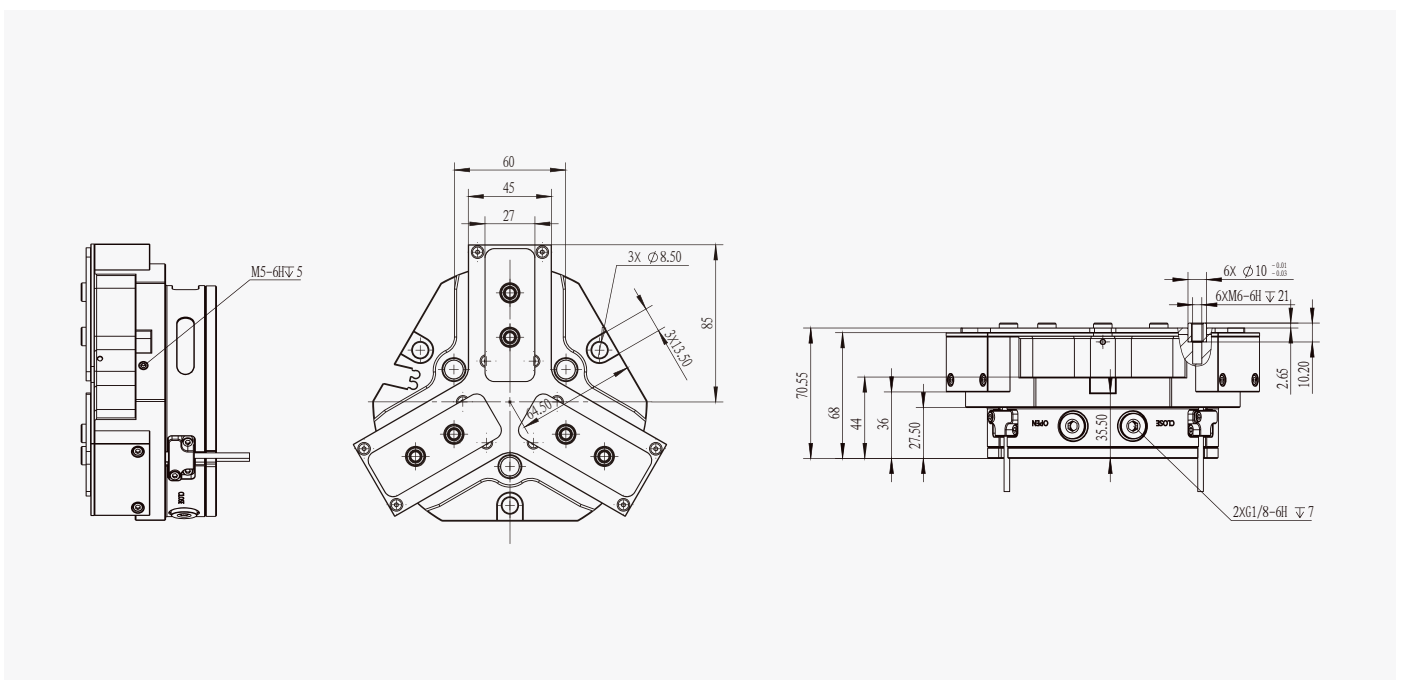
Модель	LT-PG3-125A	LT-PG3-125A-CFM	LT-PG3-125A-OFM	LT-PG3-125A-PB	LT-PG3-125A-DP
Описание	Базовая модель Двустороннее действие	Одностороннее действие Удержание на закрытие	Одностороннее действие Удержание на открытие	Мощная модель Двустороннее действие	Защита от пыли Двустороннее действие
Фото					
Ход на губку	13 мм	13 мм	13 мм	13 мм	13 мм
Рекомендованный вес заготовки	14.6 кг	14.6 кг	14.6 кг	29 кг	14.6 кг
Усилие закрытия	2930 N	3710 N	-	5860 N	2930 N
Усилие открытия	3150 N	-	3930 N	6300 N	3150 N
Min усилие пружины	-	780 N	780 N	-	-
Мах давление воздуха	0.8 Мра	0.65 Мра	0.65 Мра	0.6 Мра	0.8 Мра
Расход воздуха (туда-обратно)	230.0	380.0	380.0	460.0	230.0
Время открытия / закрытия	0.2/0.2 сек	0.35/0.17 сек	0.17/0.35 сек	0.2/0.2 сек	0.2/0.2 сек
Мах длина пальца	180 мм	170 мм	170 мм	125 мм	180 мм
Мах вес пальца	2.1 кг	2.1 кг	2.1 кг	2.1 кг	2.1 кг
Момент Mx	120 Nm	120 Nm	120 Nm	120 Nm	120 Nm
Момент My	145 Nm	145 Nm	145 Nm	145 Nm	145 Nm
Момент Mz	100 Nm	100 Nm	100 Nm	100 Nm	100 Nm
Масса	2.4 кг	2.9 кг	2.9 кг	3.2 кг	2.73 кг

Модель	LT-PG3-125B	LT-PG3-125B-CFM	LT-PG3-125B-OFM	LT-PG3-125B-PB	LT-PG3-125B-DP
Описание	Базовая модель Двустороннее действие	Одностороннее действие Удержание на закрытие	Одностороннее действие Удержание на открытие	Мощная модель Двустороннее действие	Защита от пыли Двустороннее действие
Фото					
Ход на губку	6.5 мм	6.5 мм	6.5 мм	6.5 мм	6.5 мм
Рекомендованный вес заготовки	28.7 кг	28.7 кг	28.7 кг	57.5 кг	28.7 кг
Усилие закрытия	5750 N	7370 N	-	11500 N	5750 N
Усилие открытия	6170 N	-	7790 N	12340 N	6170 N
Min усилие пружины	-	1620 N	1620 N	-	-
Мах давление воздуха	0.8 Мра	0.65 Мра	0.65 Мра	0.6 Мра	0.8 Мра
Расход воздуха (туда-обратно)	230.0	380.0	380.0	460.0	230.0
Время открытия / закрытия	0.2/0.2 сек	0.35/0.17 сек	0.17/0.35 сек	0.2/0.2 сек	0.2/0.2 сек
Мах длина пальца	170 мм	160 мм	160 мм	100 мм	170 мм
Мах вес пальца	2.1 кг	2.1 кг	2.1 кг	2.1 кг	2.1 кг
Момент Mx	120 Nm	120 Nm	120 Nm	140 Nm	120 Nm
Момент My	145 Nm	145 Nm	145 Nm	145 Nm	145 Nm
Момент Mz	100 Nm	100 Nm	100 Nm	100 Nm	100 Nm
Масса	2.4 кг	2.9 кг	2.9 кг	3.2 кг	2.73 кг

Размеры

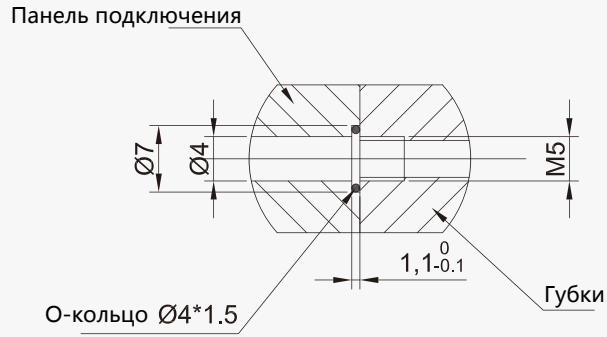


Модель с защитой от пыли

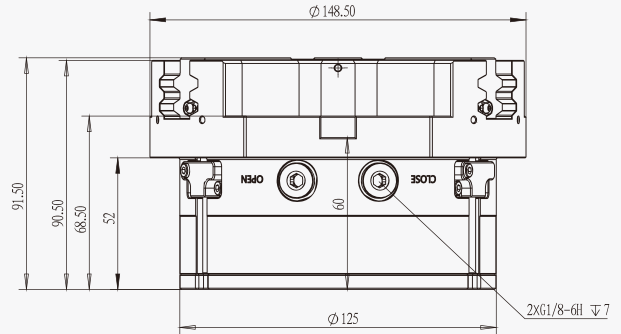


Размеры

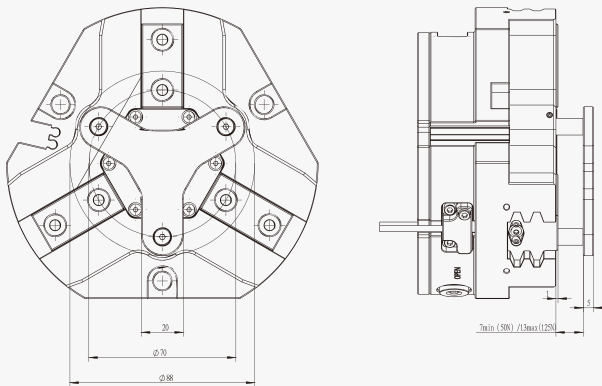
Прямое подключение без шланга



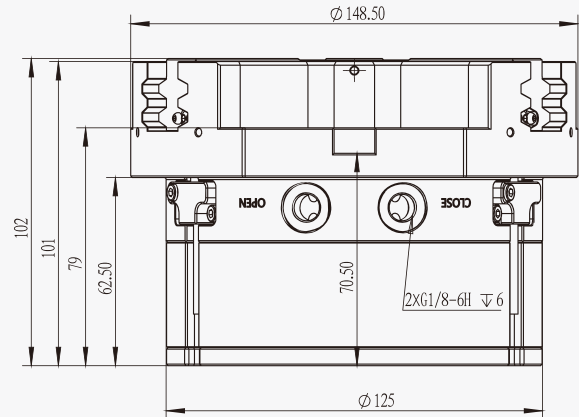
Модель с удержанием одностороннего действия



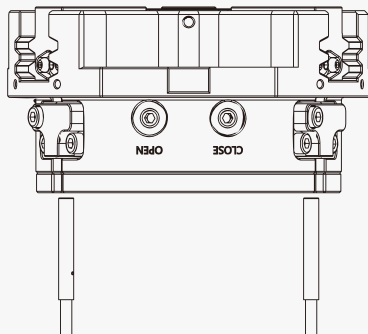
Нажимной элемент (опционально)



Модель с увеличенной силой захвата



Концевые выключатели (опционально)



Магнитные датчики (опционально)

