



Параллельный трехпальцевый захват

Серия LT-PG3-300

Ход каждой губки: 35 / 20 мм.

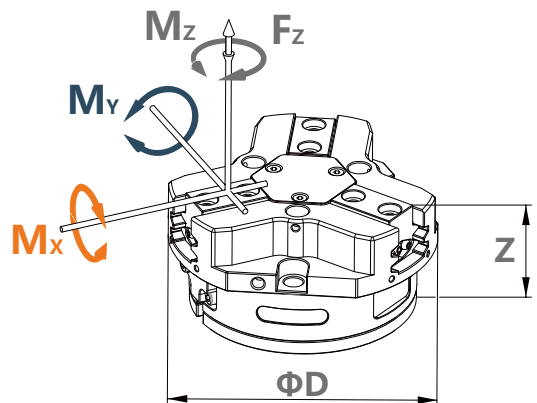
Рекомендуемый вес заготовки: 72 - 123 кг.



Номинальное давление воздуха 0.6 Мра

Максимальное осевое усилие 8000 N

Класс защиты IP40

Точность повторения 0.05 мм



 Mx max. 400N.m	 Mz max. 280N.m
 My max. 400N.m	 Fz max. 8000N

Прочный универсальный трехпальцевый захват.

Самосмазывающаяся конструкция гарантирует надежность зажима.

Конструкция смазочных канавок увеличивает интервалы обслуживания.

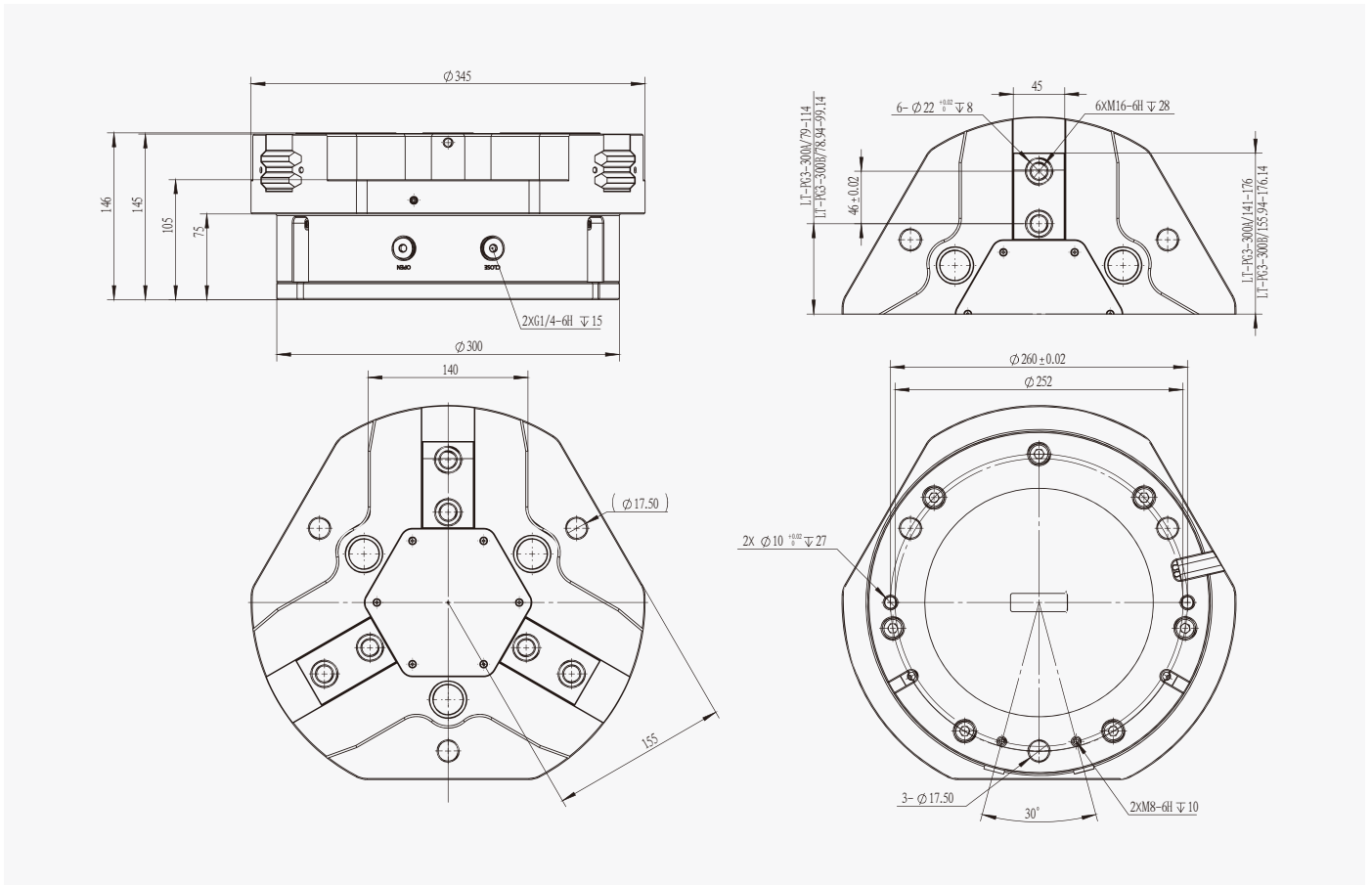
Сочетание многозубой направляющей и трапециевидной конструкции обеспечивает высокое усилие захвата и максимальный момент.

Благодаря запатентованному гальваническому покрытию точность захвата сохраняется даже после десятков тысяч операций.

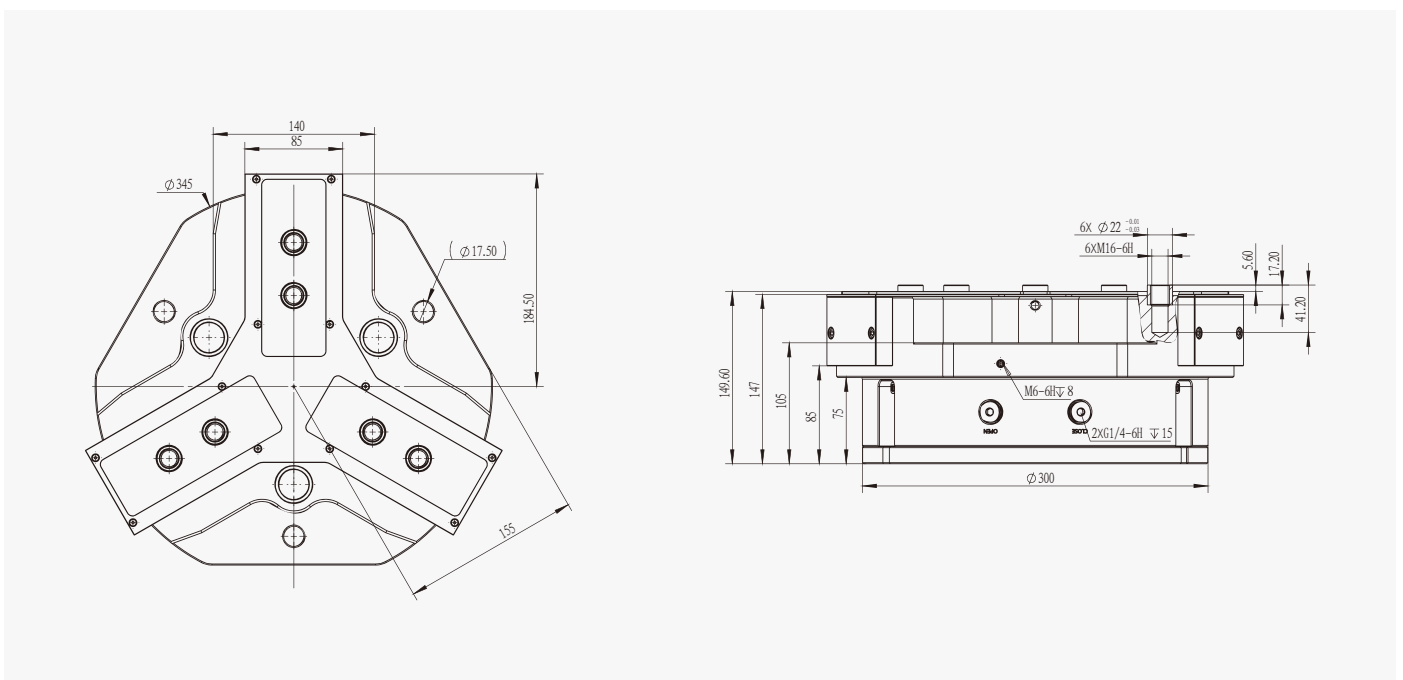
Модель	LT-PG3-300A	LT-PG3-300A-CFM	LT-PG3-300A-OFM	LT-PG3-300A-DP
Описание	Базовая модель Двустороннее действие	Одностороннее действие Удержание на закрытие	Одностороннее действие Удержание на открытие	Защита от пыли Двустороннее действие
Ход на губку	35 мм	35 мм	35 мм	35 мм
Рекомендованный вес заготовки	72 кг	72 кг	72 кг	72 кг
Усилие закрытия	14400 N	20800 N	-	14400 N
Усилие открытия	15100 N	-	21500 N	15100 N
Min усилие пружины	-	6400 N	6400 N	
Мах давление воздуха	0.8 Мра	0.65 Мра	0.65 Мра	0.8 Мра
Расход воздуха (туда-обратно)	2900.0	5100.0	5100.0	2900.0
Время открытия / закрытия	1.3/1.3 сек	2/1.2 сек	1.2/2.5 сек	1.3/1.3 сек
Мах длина пальца	250 мм	225 мм	225 мм	250 мм
Мах вес пальца	11.5 кг	11.5 кг	11.5 кг	11.5 кг
Момент Mx	400 Nm	400 Nm	400 Nm	400 Nm
Момент My	400 Nm	400 Nm	400 Nm	400 Nm
Момент Mz	280 Nm	280 Nm	280 Nm	280 Nm
Масса	32 кг	34 кг	35 кг	33.6 кг

Модель	LT-PG3-300B	LT-PG3-300B-CFM	LT-PG3-300B-OFM	LT-PG3-300B-DP
Описание	Базовая модель Двустороннее действие	Одностороннее действие Удержание на закрытие	Одностороннее действие Удержание на открытие	Защита от пыли Двустороннее действие
Ход на губку	20 мм	20 мм	20 мм	20 мм
Рекомендованный вес заготовки	123 кг	123 кг	123 кг	123 кг
Усилие закрытия	24600 N	35600 N	-	24600 N
Усилие открытия	25800 N	-	36800 N	25800 N
Min усилие пружины	-	11000 N	11000 N	
Мах давление воздуха	0.8 Мра	0.65 Мра	0.65 Мра	0.8 Мра
Расход воздуха (туда-обратно)	2900.0	5100.0	5100.0	2900.0
Время открытия / закрытия	1.3/1.3 сек	2/1.2 сек	1.2/2.5 сек	1.3/1.3 сек
Мах длина пальца	225 мм	200 мм	200 мм	225 мм
Мах вес пальца	11.5 кг	11.5 кг	11.5 кг	11.5 кг
Момент Mx	400 Nm	400 Nm	400 Nm	400 Nm
Момент My	400 Nm	400 Nm	400 Nm	400 Nm
Момент Mz	280 Nm	280 Nm	280 Nm	280 Nm
Масса	32 кг	34 кг	35 кг	33.6 кг

Размеры

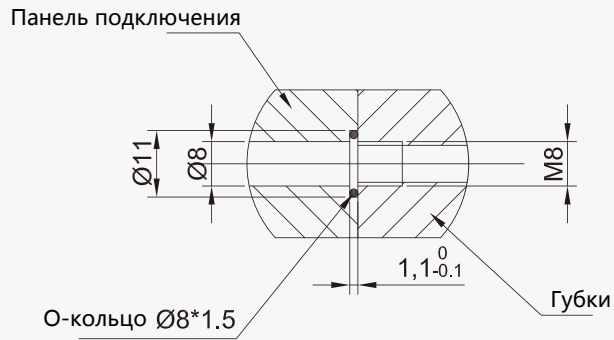


Модель с защитой от пыли

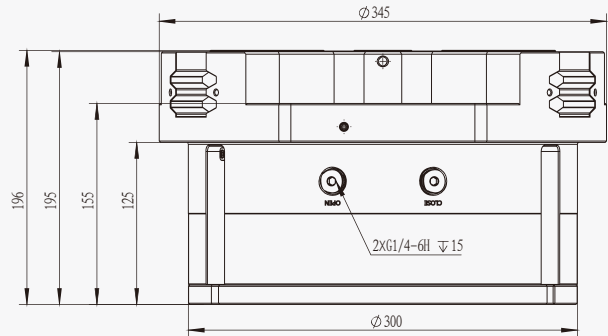


Размеры

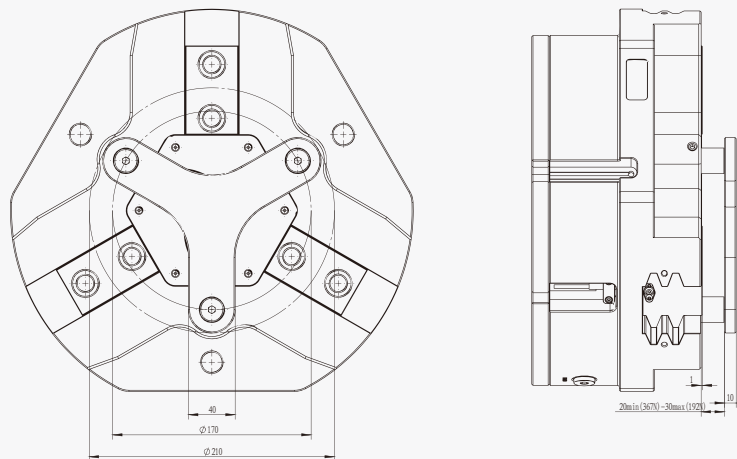
Прямое подключение без шланга



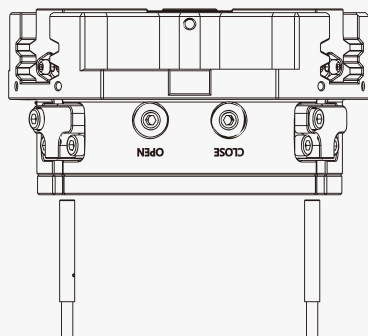
Модель с удержанием одностороннего действия



Нажимной элемент (опционально)



Концевые выключатели (опционально)



Магнитные датчики (опционально)

