

ГИДРОРАСПРЕДЕЛИТЕЛЬ С ЭЛЕКТРОМАГНИТНЫМ УПРАВЛЕНИЕМ И РУЧНЫМ РЫЧАГОМ



WWS может работать как стандартный электромагнитный гидрораспределитель, а также оснащен рычагами для ручного переключения клапанов при отключения питания

Технические спецификации

Типоразмер		02	03
Давление (Bar)	Порты P,A,B	350	315
	Порт T	100	
Мах расход (л/мин)		80	120
Монтажное положение		Любое, рекомендуется горизонтальное	
Рабочая среда		Минеральное масло, эфир фосфорной кислоты	
Температура рабочей среды (°C)		-20~70	
Вязкость (мм²/сек)		2.8~100	
Рабочее напряжение (V)	DC	12	24
	AC	110/50Hz	2200/50Hz
Клас защиты		IP65	
Чистота рабочей жидкости		NAS 1638, класс 9, Рекомендуется использовать фильтры с коэффициентом фильтрации от β10 ≥ 75	

Описание модели

WWS - * - * - * * * / * * 50 *

Электромагнитный гидрораспределитель с ручным рычагом

Типоразмер
02 : DN6
03 : DN10

Схема
см.таблицу ниже

Рабочее напряжение
D12 DC 12V
D24 DC 24V
A110 AC 110V
A220 AC 220V
B110 RAC 110V выпрямленное
B220 RAC 220V выпрямленное

Z5L Электроразъем с индикацией

Комментарии

Серийный номер

Материал уплотнителя
Пусто : NBR
V : FPM

Пусто : без дросселя
08 Φ0.8
10 Φ1.0
12 Φ1.2

Пусто: со скрытым аварийным толкателем

ГИДРОРАСПРЕДЕЛИТЕЛЬ С ЭЛЕКТРОМАГНИТНЫМ УПРАВЛЕНИЕМ И РУЧНЫМ РЫЧАГОМ

Схемы

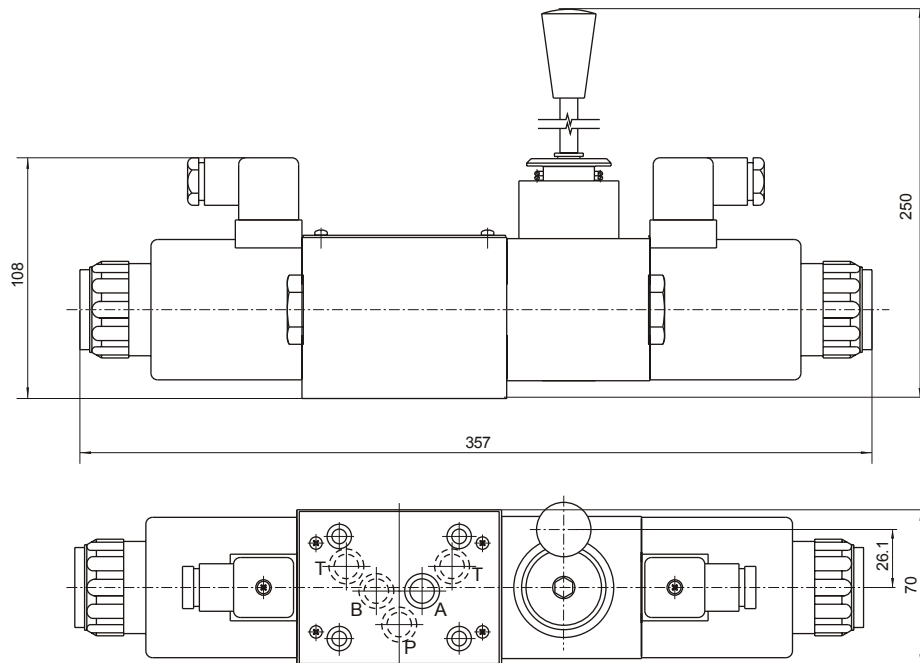
Пружинный возврат

302		2828		2828L		282	
303		2838		2838L		283	
304		2848		2848L		288	
305		2858		2858L		282L	
306		2868		2868L		283L	
307		2878		2878L		288L	
309		2898		2898L		Со стопором	
3010		28108		28108L			2D2
3011		28118		28118L			2D3
3012		28128		28128L			2D8
3025		28258		28258L		Без пружинного возврата и без механической фиксации	
3029		28298		28298L			2N2
							2N3
							2N8

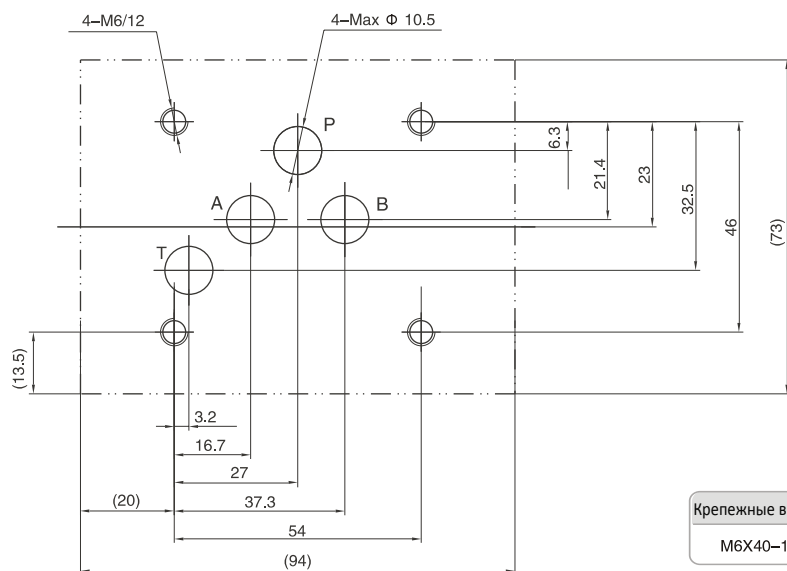
Примечание: При использовании схемы "D" (Без пружинного возврата и без механической фиксации) гидрораспределитель должен быть установлен в горизонтальном положении.

ГИДРОРАСПРЕДЕЛИТЕЛЬ С ЭЛЕКТРОМАГНИТНЫМ УПРАВЛЕНИЕМ И РУЧНЫМ РЫЧАГОМ

Размеры. Типоразмер 03



Монтажная плата. Типоразмер 03



Крепежные винты	Кол-во	Момент затяжки
M6X40-10.9	4	15Nm