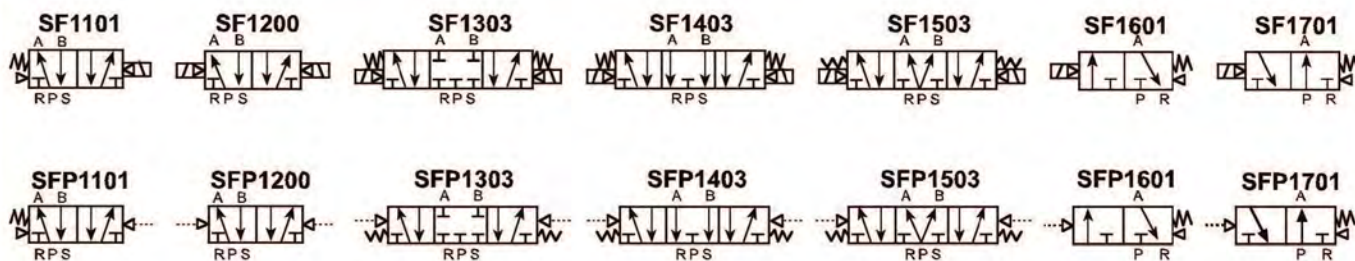
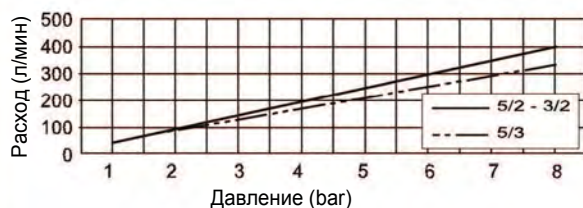


**SF1000 Распределитель с пневмо & электромагнитным управлением**
**Спецификации**


Модель	3, 5 линий 2 позиции	5 линий 3 позиции
Среда	Воздух (очищенный через фильтрующий элемент 40 μm)	
Рабочее давление	1.5 ~ 10.0 bar	2.0 ~ 10.0 bar
Эфф. площадь сечения (мм²)-5bar	3.6	3.0
Допустимое колебание напряжения	±10% от номинального напряжения	
Температура	5 ~ 60 °C / 41 ~ 140 °F	
Время отклика	25 мсек или меньше	35 мсек или меньше
Мах. рабочая частота	5 циклов / сек	3 цикла / сек
Смазка	Не требуется	
Класс изоляции	F-Класс	
Остаточное напряжение	AC:20% или меньше / DC: 10% или меньше	
Потребляемая мощность	AC:3.5VA (60Hz) / DC: 2.5W	

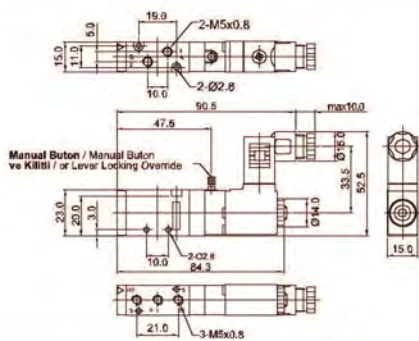
**Схема**

**Диаграмма**

**Заказной номер**

SF1	1	0	1	I	P	SC1	CN1	A2
Модель	Исполнение	Размер порта & резьбы	Способ возврата	Пилот	Ручное управление	Тип катушки	Разъем	Напряжение
SF1: распределитель с электромагнитным управлением	1. 5/2 Моностабильный	0: M5x 0.8	0: Нет	1: внутр. пилот	0: Нет	0: Нет	0: Нет	0: Нет
	2. 5/2 Бистабильный		1: пневмо + пружина			SC1: 3x контактный разъем	CN1: Без индикации	A2: AC 220V
	3. 5/3 Закрытый центр					SG1: Герметичная/Кабельный отвод		A1: AC 110V
	4. 5/3 Открытый центр					SD1: Герметичная/Кабельный отвод с индикацией		CD1: С индикацией
SFP1: распределитель с пневматическим управлением	5. 5/3 Центр - давление	1: 10-32 UNF	2: пневмо	L: фиксатор	L: фиксатор	SL1: Встроенный кабель 90° с индикацией	CZ1: С индикацией & защитой от перегрузки	A4: AC 24V
	6. 3/2 Нормально закрытый		3: пружина			SM1: Встроенный кабель 180° с индикацией		D4: DC 24V
	7. 3/2 Нормально открытый					D2: DC 12V		

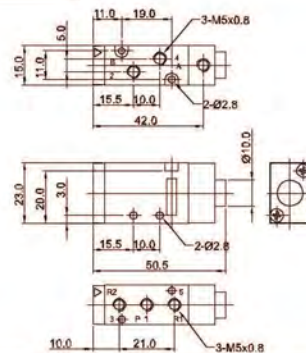
**SF1000 Распределитель с пневмо & электромагнитным управлением**

**Чертежи**

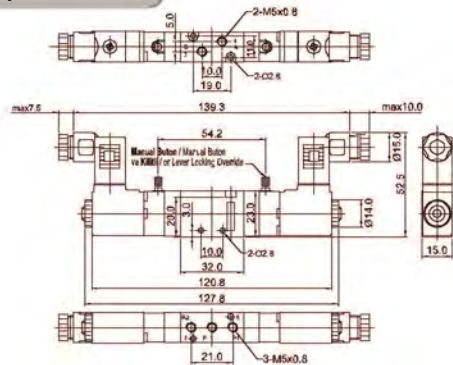
**5/2 электромагнитный**



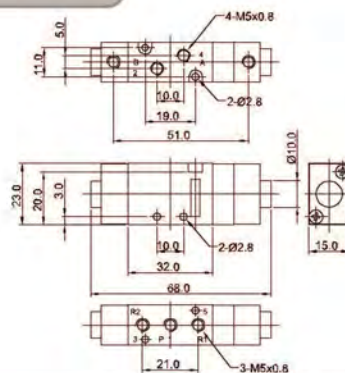
**5/2 пневматический**



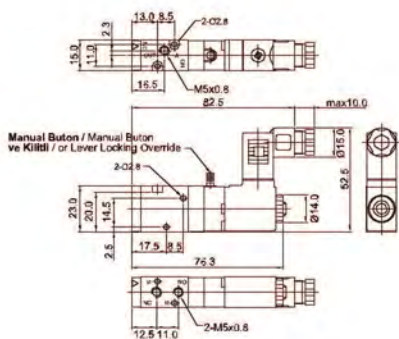
**5/3 электромагнитный**



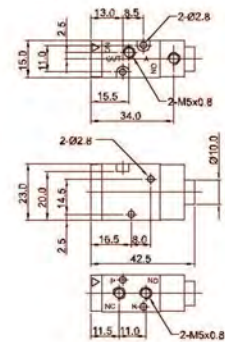
**5/3 пневматический**



**3/2 электромагнитный**

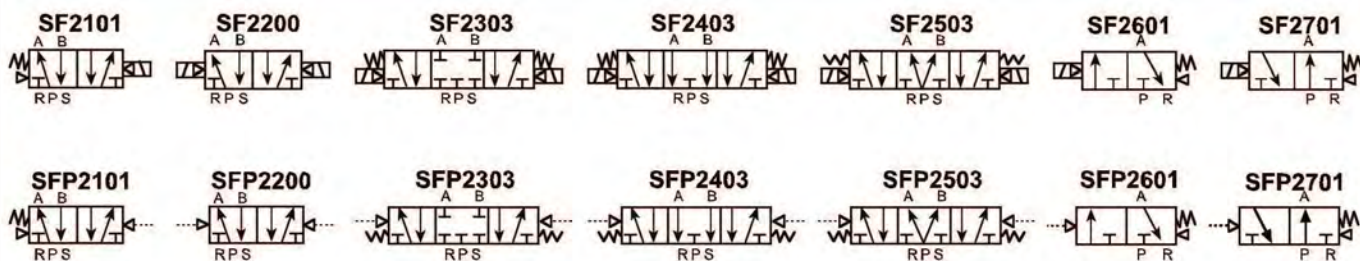
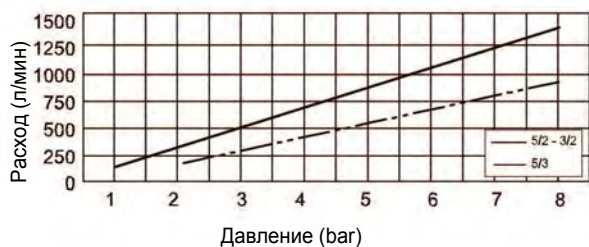


**3/2 пневматический**



**SF2000 Распределитель с пневмо & электромагнитным управлением**
**Спецификации**


Модель	3, 5 линий 2 позиции	5 линий 3 позиции
Среда	Воздух (очищенный через фильтрующий элемент 40 μm)	
Рабочее давление	1.5 ~ 10.0 bar	2.0 ~ 10.0 bar
Эфф. площадь сечения (мм <sup>2</sup> )-5bar	12.6	9.0
Допустимое колебание напряжения	±10% от номинального напряжения	
Температура	5 ~ 60 °C / 41 ~ 140 °F	
Время отклика	25 мсек или меньше	35 мсек или меньше
Мах. рабочая частота	5 циклов / сек	3 цикла / сек
Смазка	Не требуется	
Класс изоляции	F-Класс	
Остаточное напряжение	AC:20% или меньше / DC: 10% или меньше	
Потребляемая мощность	AC:3.5VA (60Hz) / DC: 2.5W	

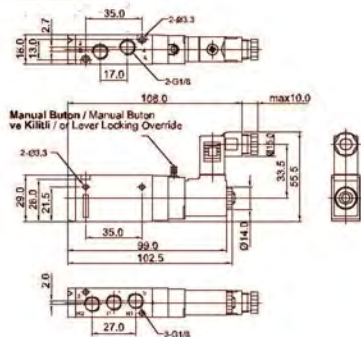
**Схема**

**Диаграмма**

**Заказной номер**

	1	0	1	I	P	SC1	CN1	A2	
Модель	Исполнение	Размер порта & резьбы	Способ возврата	Пилот	Ручное управление	Тип катушки	Разъем	Напряжение	
SF2: распределитель с электро- магнитным управлением	1. 5/2 Моностабильный	0: G 1/8"	0: Нет	1: внутр. пилот	0: Нет	0: Нет	0: Нет	0: Нет	
	2. 5/2 Бистабильный		1: пневмо + пружина			SC1: 3x контактный разъем		A2: AC 220V	
	3. 5/3 Закрытый центр					SG1: Герметичная/Кабельный отвод		CN1: Без индикации	A1: AC 110V
	4. 5/3 Открытый центр					2: пневмо		SD1: Герметичная/Кабельный отвод с индикацией	CD1: С индикацией
SFP2: распределитель с пневматическим управлением	5. 5/3 Центр - давление	1: NPT 1/8"	3: пружина	L: фиксатор	SL1: Встроенный кабель 90° с индикацией		CZ1: С индикацией & защитой от перегрузки	D4: DC 24V	
	6. 3/2 Нормально закрытый				SM1: Встроенный кабель 180° с индикацией			D2: DC 12V	
	7. 3/2 Нормально открытый								

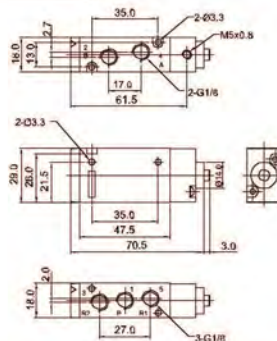
**SF2000 Распределитель с пневмо & электромагнитным управлением**

**Чертежи**

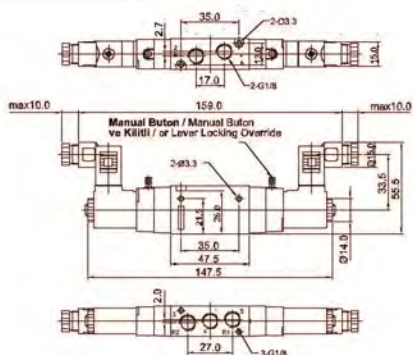
**5/2 электромагнитный**



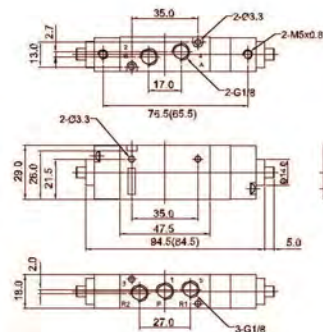
**5/2 пневматический**



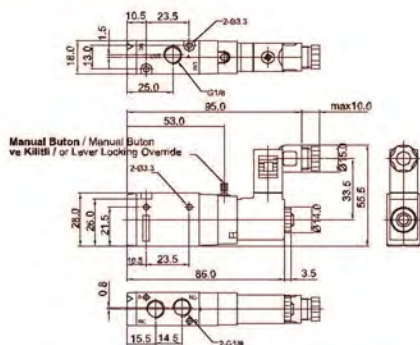
**5/3 электромагнитный**



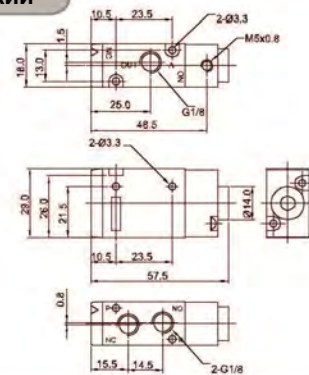
**5/3 пневматический**



**3/2 электромагнитный**



**3/2 пневматический**



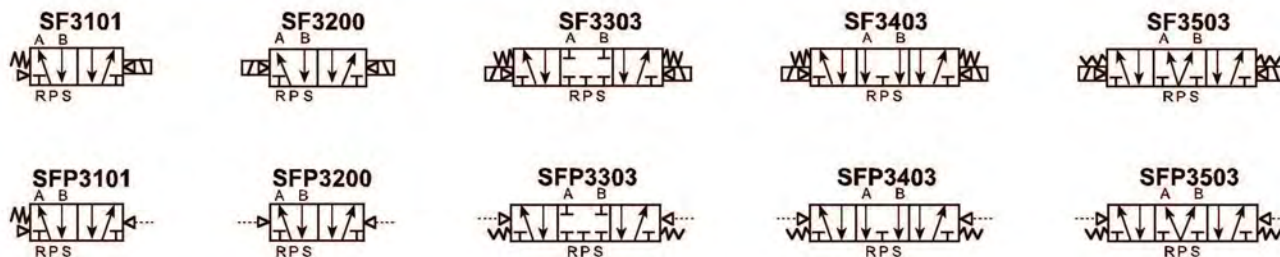
## SF3000 Распределитель с пневмо & электромагнитным управлением



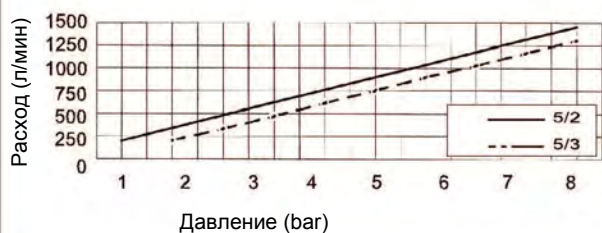
### Спецификации

Модель	5 линий 2 позиции	5 линий 3 позиции
Среда	Воздух (очищенный через фильтрующий элемент 40 µm)	
Рабочее давление	1.5 ~ 10.0 bar	2.0 ~ 10.0 bar
Эфф. площадь сечения (мм <sup>2</sup> )-5bar	13.5	11.0
Допустимое колебание напряжения	±10% от номинального напряжения	
Температура	5 ~ 60 °C / 41 ~ 140 °F	
Время отклика	25 мсек или меньше	35 мсек или меньше
Мах. рабочая частота	5 циклов / сек	3 цикла / сек
Смазка	Не требуется	
Класс изоляции	F-Класс	
Остаточное напряжение	AC:20% или меньше / DC: 10% или меньше	
Потребляемая мощность	AC: 5.5VA (60Hz) / DC: 2.5W	

### Схема



### Диаграмма



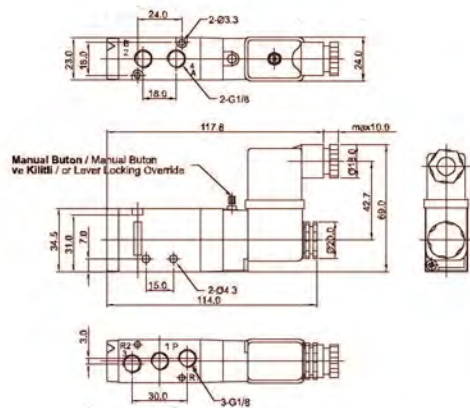
### Заказной номер

SF3	1	0	1	I	P	SC2	CN2	A2			
Модель	Исполнение	Размер порта & резьбы	Способ возврата	Пилот	Ручное управление	Тип катушки	Разъем	Напряжение			
SF3: распределитель с электро- магнитным управлением	1. 5/2 Моностабильный	0: G 1/8"	0: Нет	1: внутр. пилот	0: Нет	0: Нет	0: Нет	0: Нет			
	2. 5/2 Бистабильный		1: пневмо + пружина		P: кнопка	SC2: 3x контактный разъем	CN2: Без индикации	A2: AC 220V			
	3. 5/3 Закрытый центр		2: пневмо					L: фиксатор	SD2: Герметичная / Кабельный отвод	CD2: С индикацией	A1: AC 110V
SFP3: распределитель с пневматическим управлением	4. 5/3 Открытый центр	1: NPT 1/8"		3: пружина		L: фиксатор	SD2: Герметичная / Кабельный отвод с индикацией				CZ2: С индикацией & защитой от перегрузки
	5. 5/3 Центр - давление									D4: DC 24V	

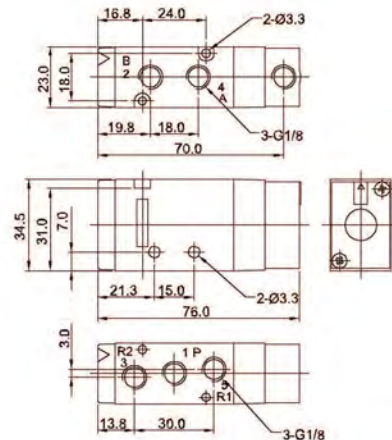
SF3000 Распределитель с пневмо & электромагнитным управлением

Чертежи

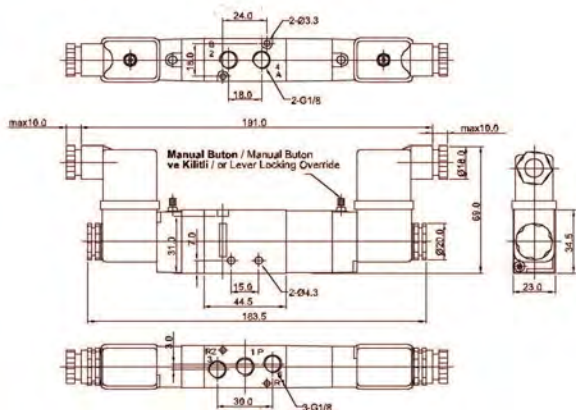
5/2 электромагнитный



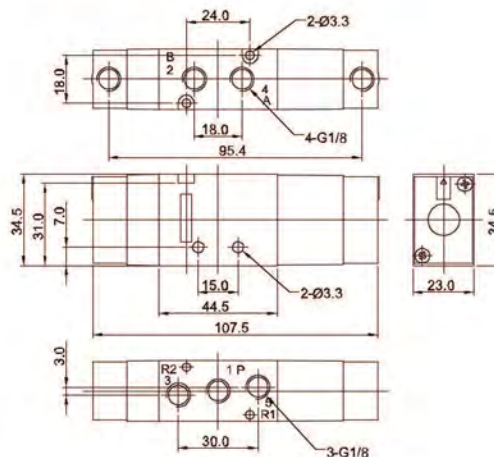
5/2 пневматический



5/3 электромагнитный



5/3 пневматический



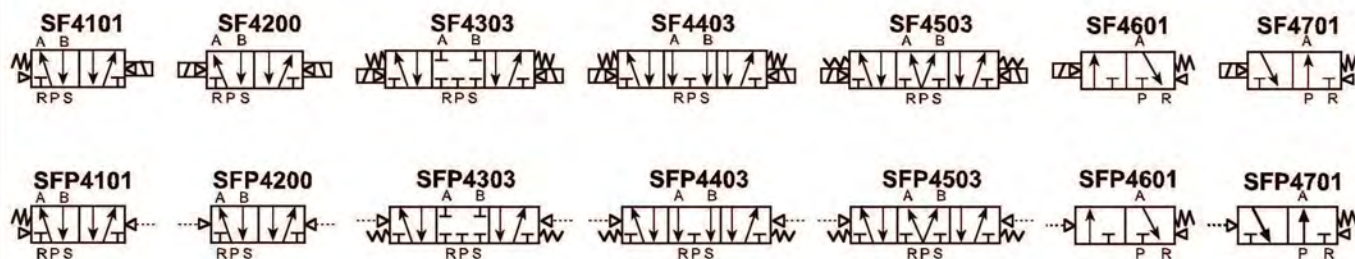
## SF4000 Распределитель с пневмо & электромагнитным управлением



### Спецификации

Модель	3, 5 линий 2 позиции	5 линий 3 позиции
Среда	Воздух (очищенный через фильтрующий элемент 40 µm)	
Рабочее давление	1.5 ~ 10.0 bar	2.0 ~ 10.0 bar
Эфф. площадь сечения (мм <sup>2</sup> )-5bar	19.0	11.5
Допустимое колебание напряжения	±10% от номинального напряжения	
Температура	5 ~ 60 °C / 41 ~ 140 °F	
Время отклика	25 мсек или меньше	35 мсек или меньше
Мах. рабочая частота	5 циклов / сек	3 цикла / сек
Смазка	Не требуется	
Класс изоляции	F-Класс	
Остаточное напряжение	AC:20% или меньше / DC: 10% или меньше	
Потребляемая мощность	AC:3.5VA (60Hz) / DC: 2.5W	

### Схема



### Диаграмма



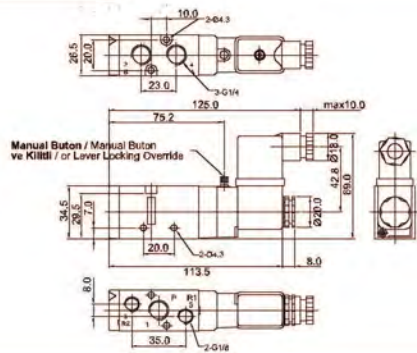
### Заказной номер

SF4	1	0	1	1	P	SC2	CN2	A2			
Модель	Исполнение	Размер порта & резьбы	Способ возврата	Пилот	Ручное управление	Тип катушки	Разъем	Напряжение			
SF4: распределитель с электро- магнитным управлением	1. 5/2 Моностабильный	0: G 1/4"	0: Нет	1: внутр. пилот	0: Нет	0: Нет	0: Нет	0: Нет			
	2. 5/2 Бистабильный		1: пневмо + пружина		P: кнопка			SC2: 3x контактный разъем	CN2: Без индикации	A2: AC 220V	
	3. 5/3 Закрытый центр					L: фиксатор	SD2: Герметичная / Кабельный отвод			CZ2: С индикацией & защитой от перегрузки	A1: AC 110V
	4. 5/3 Открытый центр										3: пружина
SFP4: распределитель с пневматическим управлением	5. 5/3 Центр - давление	1: NPT 1/4"	2: пневмо	1: внутр. пилот	L: фиксатор	SG2: Герметичная / Кабельный отвод	CD2: С индикацией	A4: AC 24V			
	6. 3/2 Нормально закрытый		3: пружина					SD2: Герметичная / Кабельный отвод с индикацией	CZ2: С индикацией & защитой от перегрузки	D4: DC 24V	
	7. 3/2 Нормально открытый									D2: DC 12V	

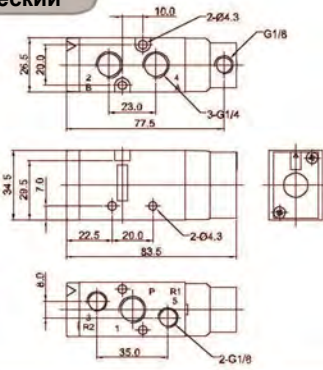
SF4000 Распределитель с пневмо & электромагнитным управлением

Чертежи

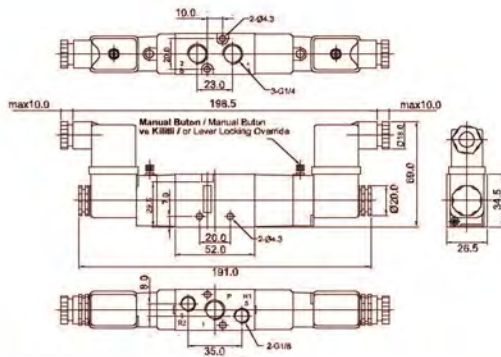
5/2 электромагнитный



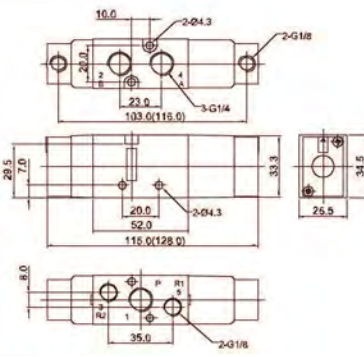
5/2 пневматический



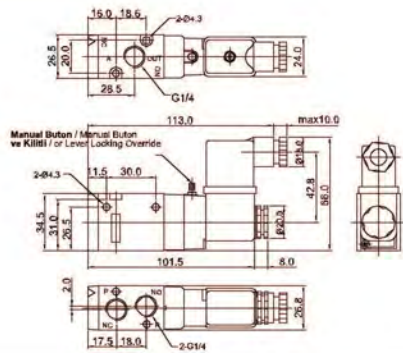
5/3 электромагнитный



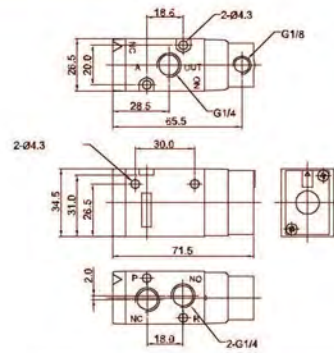
5/3 пневматический



3/2 электромагнитный



3/2 пневматический

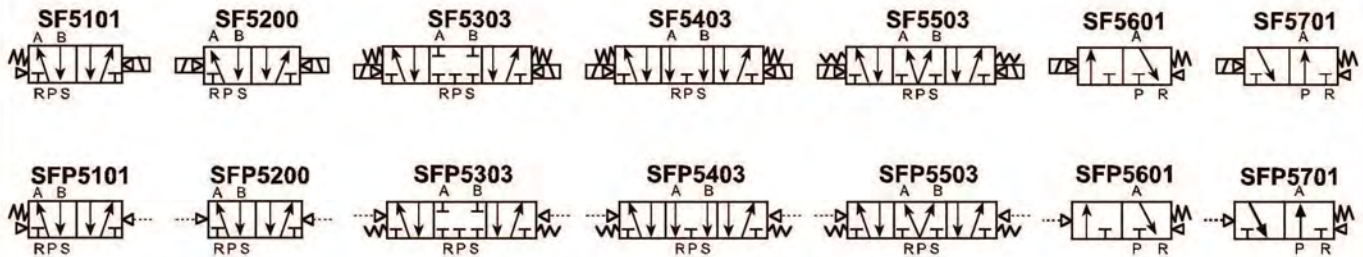




**SF5000 Распределитель с пневмо & электромагнитным управлением**

**Спецификации**

Модель	3, 5 линий 2 позиции	5 линий 3 позиции
Среда	Воздух (очищенный через фильтрующий элемент 40 μm)	
Рабочее давление	1.5 ~ 10.0 bar	2.0 ~ 10.0 bar
Эфф. площадь сечения (мм <sup>2</sup> )-5bar	36.0	30.0
Допустимое колебание напряжения	±10% от номинального напряжения	
Температура	5 ~ 60 °C / 41 ~ 140 °F	
Время отклика	30 мсек или меньше	40 мсек или меньше
Мах. рабочая частота	5 циклов / сек	3 цикла / сек
Смазка	Не требуется	
Класс изоляции	F-Класс	
Остаточное напряжение	AC:20% или меньше / DC: 10% или меньше	
Потребляемая мощность	AC: 5.5VA (60Hz ) / DC: 2.5W	

**Схема**

**Диаграмма**

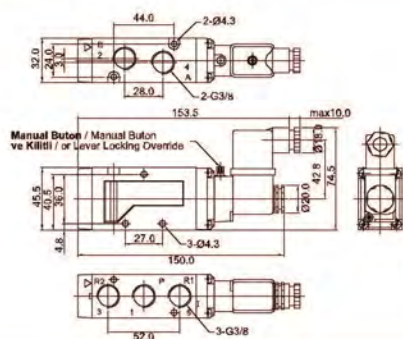
**Заказной номер**

SF5	1	0	1	I	P	SC2	CN2	A2			
Модель	Исполнение	Размер порта & резьбы	Способ возврата	Пилот	Ручное управление	Тип катушки	Разъем	Напряжение			
SF5: распределитель с электро- магнитным управлением	1. 5/2 Моностабильный	0: G 3/8"	0: Нет	1: внутр. пилот	0: Нет	0: Нет	0: Нет	0: Нет			
	2. 5/2 Бистабильный		1: пневмо + пружина					A2: AC 220V			
	3. 5/3 Закрытый центр							A1: AC 110V			
	4. 5/3 Открытый центр							SC2: 3x контактный разъем	CN2: Без индикации		
SFP5: распределитель с пневматическим управлением	5. 5/3 Центр - давление	1: NPT 3/8"	2: пневмо	L: фиксатор	P: кнопка	SG2: Герметичная / Кабельный отвод	CD2: С индикацией	A4: AC 24V			
	6. 3/2 Нормально закрытый		3: пружина					L: фиксатор	SD2: Герметичная / Кабельный отвод с индикацией	CZ2: С индикацией & защитой от перегрузки	D4: DC 24V
	7. 3/2 Нормально открытый										D2: DC 12V

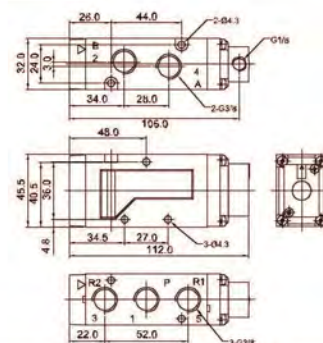
# SF5000 Распределитель с пневмо & электромагнитным управлением

Чертежи

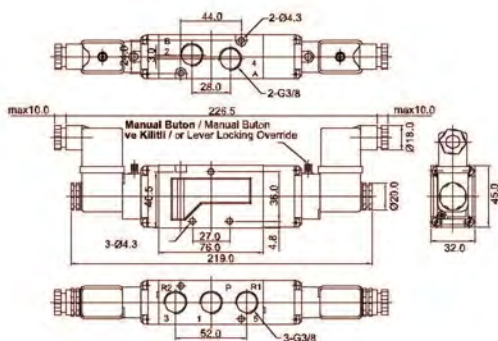
5/2 электромагнитный



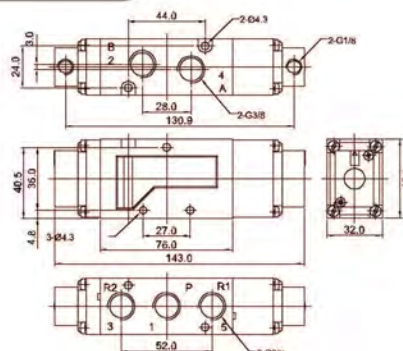
5/2 пневматический



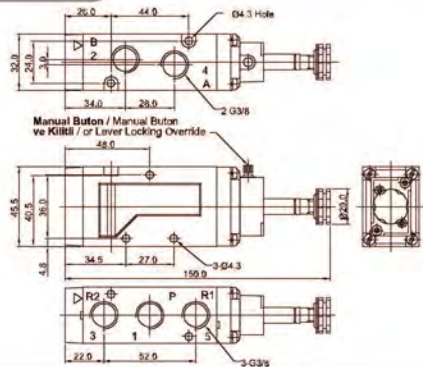
5/3 электромагнитный



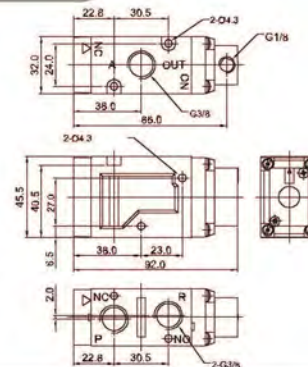
5/3 пневматический



3/2 электромагнитный



3/2 пневматический



## SF6000 Распределитель с пневмо & электромагнитным управлением



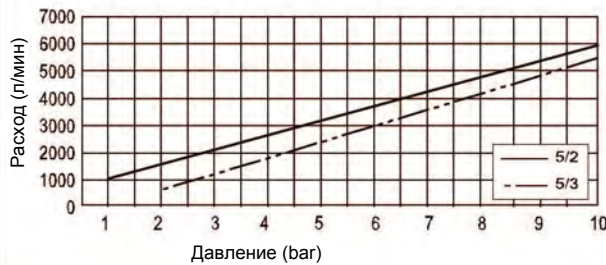
### Спецификации

Модель	5 линий 2 позиции	5 линий 3 позиции
Среда	Воздух (очищенный через фильтрующий элемент 40 μm)	
Рабочее давление	1.5 ~ 10.0 bar	2.0 ~ 10.0 bar
Эфф. площадь сечения (мм <sup>2</sup> )-5bar	65.0	50.0
Допустимое колебание напряжения	±10% от номинального напряжения	
Температура	5 ~ 60 °C / 41 ~ 140 °F	
Время отклика	30 мсек или меньше	40 мсек или меньше
Мах. рабочая частота	2 цикла / сек	1 цикл / сек
Смазка	Не требуется	
Класс изоляции	F-Класс	
Остаточное напряжение	AC:20% или меньше / DC: 10% или меньше	
Потребляемая мощность	AC:5.5VA (60Hz) / DC: 2.5W	

### Схема



### Диаграмма



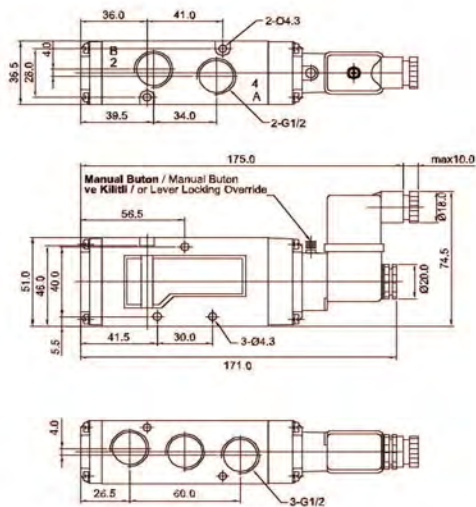
### Заказной номер

SF6	1	0	1	I	P	SC2	CN2	A2		
Модель	Исполнение	Размер порта & резьбы	Способ возврата	Пилот	Ручное управление	Тип катушки	Разъем	Напря-жение		
SF6: распределитель с электромагнитным управлением	1. 5/2 Моностабильный	0: G 1/2"	0: Нет	1: внутр. пилот	0: Нет  P: кнопка	0: Нет	0: Нет	0: Нет		
	2. 5/2 Бистабильный		1: пневмо + пружина					A2: AC 220V		
	3. 5/3 Закрытый центр		2: пневмо					L: фиксатор	SC2: 3x контактный разъем	CN2: Без индикации
SFP6: распределитель с пневматическим управлением	4. 5/3 Открытый центр	1: NPT 1/2"	2: пневмо	3: пружина	L: фиксатор	SG2: Герметичная / Кабельный отвод	CD2: С индикацией	A4: AC 24V		
	5. 5/3 Центр - давление		3: пружина					SD2: Герметичная / Кабельный отвод с индикацией	CZ2: С индикацией & защитой от перегрузки	D4: DC 24V
										D2: DC 12V

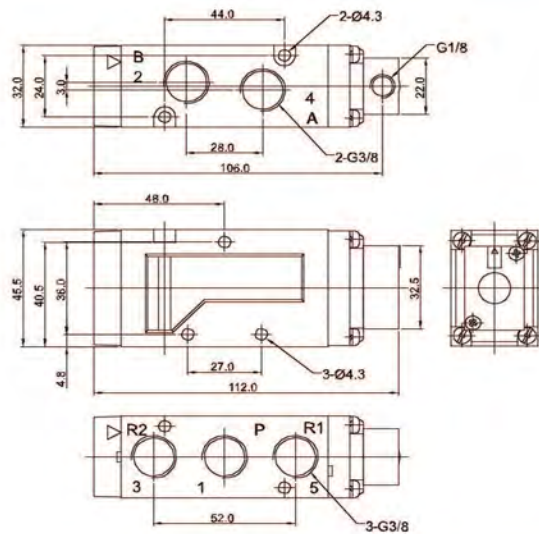
# SF6000 Распределитель с пневмо & электромагнитным управлением

## Чертежи

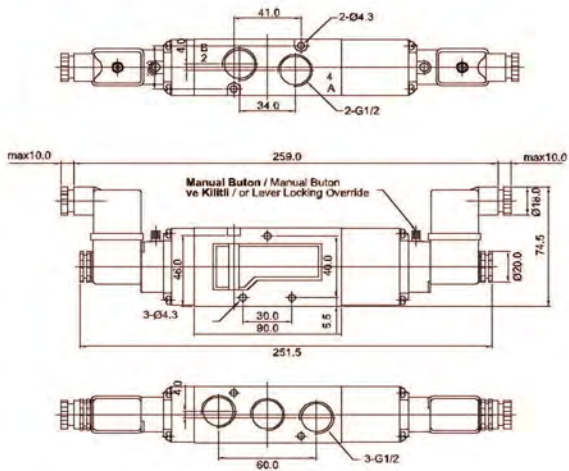
### 5/2 электромагнитный



### 5/2 пневматический



### 5/3 электромагнитный



### 5/3 пневматический

